

**cosine** *collection*



コサインコレクション「コア」



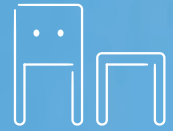
Designed by  
MAKOTO IGA

芯をもって、  
あなたにゆだねたい。



はじめまして、coaです。

何者かと聞かれるとちょっと答えにくいのですが  
暮らしのそばにあるカタチ、  
とでも申し上げておきましょうか。



家具、などと決めつけられると、少々プライドが傷つきます。  
たとえ姿は似ていても私はアートなデバイスであり、  
長く愛されるために生まれた存在。  
目的は、共に暮らす人にゆだねられているのです。



そばにあることで役立つのではなく、喜びになる。  
豊かさより、しあわせを求めるあなたになら  
この新しい「あり方」が、きっと伝わると思います。  
いかがです、私はあなたのヒントになれるでしょうか？



双子コードを楽しんだり一緒に季節を眺めたり  
私との出会いを記念日にして、  
毎年お祝いをしてみたい。  
使い方というよりは、育て方というほうが、  
ピンとくるかもしれません。



球体の軌跡が生んだシンプルな芯の美は  
空間に馴染み、暮らしの一部になるはずです。  
私にアイデアという肉付けをして、  
あなたの長い人生のcoaにしてください。



# まるでアイコン。 長く愛されるシンプルさ。

コサインコレクションの新シリーズは、  
ライフスタイルを選ばない生活道具です。

チェア、デスク、サイドテーブル。

どれも普遍的な姿で、どのような空間にもマッチします。

ユーティリティ性が高く、使い続けることで  
どんどん愛着がわいてくるシリーズです。



## アーティストだからこそその こだわりを具現化

艶を消し、しっとりした肌触り。丸みを帯びて手に馴染むフォルム。家具が一つの塊であることをイメージし、座面や天板の裏面までフラットにするなど、目につかない細部までこだわり抜いた家具。それがcoa(コア)の特徴です。原点を探り、「シンプルな美」を追求する伊賀信氏の哲学に基づき、本質的な「物としての姿」のデザインを具現化しました。

## 選べる5色

空間に合わせて最適な組み合わせを



coa(コア)を製作するにあたり、5つのカラーバリエーションをご用意しました。メインカラーのナチュラルをはじめ、ホワイト、グレー、グリーン、ブラウンを展開。ご使用いただく空間や雰囲気、ご自身の好みに合わせた色をお選びいただけます。デスクとチェアで色を変えろといった組み合わせも自由自在。「かわいらしく」「スタイリッシュに」など、思い描く通りにお楽しみください。

## coaチェア

全シリーズに先駆けて作られたモデル。  
角や凹凸をなくし、座面の裏側までフラットにするなど、  
ディテールにこだわっています。

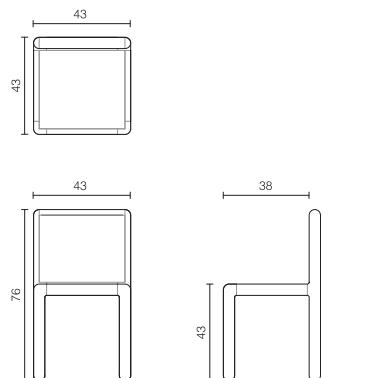
ナチュラル 104,500円(税込) カラー 110,000円(税込)

品番 CA-02CM  
材質/塗装 メープル/ウレタン塗装  
サイズ 幅43 × 奥行43 × 高さ76(座面高43)cm

塗装(クリア) 塗装(カラー)



00 ナチュラル 01 ホワイト 02 グレー 03 グリーン 04 ブラウン



## coaハーフチェア

デスクの下に収まるコンパクトな背もたれで、  
上半身の自由度が高いのが特徴です。  
バランスの良いホールド感で腰を支えます。

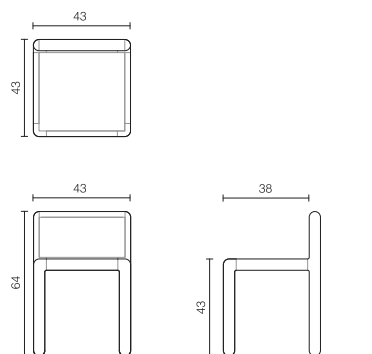
ナチュラル 99,000円(税込) カラー 104,500円(税込)

品番 CA-03CM  
材質/塗装 メープル/ウレタン塗装  
サイズ 幅43 × 奥行43 × 高さ64(座面高43)cm

塗装(クリア) 塗装(カラー)



00 ナチュラル 01 ホワイト 02 グレー 03 グリーン 04 ブラウン



## coaスツール

コンパクトで奥行きが浅く、  
玄関や廊下でのちょっとした腰かけとしても  
活躍してくれます。

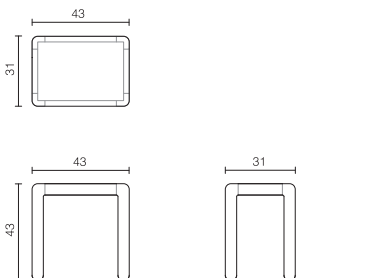
ナチュラル 60,500円(税込) カラー 63,800円(税込)

品番 CA-04CM  
材質/塗装 メープル/ウレタン塗装  
サイズ 幅43 × 奥行31 × 高さ43cm

塗装(クリア) 塗装(カラー)



00 ナチュラル 01 ホワイト 02 グレー 03 グリーン 04 ブラウン



## coaサイドテーブル

組み立て式

デスクやチェアと並べて使えるサイドテーブル。  
天板面にはメラミン樹脂を使用しています。  
天板面と本体のツートンカラーがアクセントに。

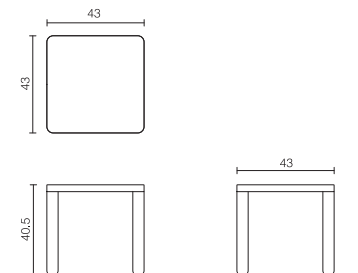
ナチュラル 66,000円(税込) カラー 71,500円(税込)

品番 CA-05CM  
材質/塗装 本体:メープル/ウレタン塗装  
天板面:メラミン樹脂仕上げ  
サイズ 幅43 × 奥行43 × 高さ40.5cm

塗装(クリア) 塗装(カラー)



00 ナチュラル 本体:ナチュラル 天板面:ホワイト  
メラミン  
01 ホワイト 本体:ホワイト 天板面:グレー  
メラミン  
02 グレー 本体:グレー 天板面:ホワイト  
メラミン  
03 グリーン 本体:グリーン 天板面:ホワイト  
メラミン  
04 ブラウン 本体:ブラウン 天板面:グレー  
メラミン



## coaデスク

組み立て式

天板はコンパクトながらも十分な奥行きがあり、  
耐久性のあるメラミン樹脂仕上げでワークデスクにもおすすめ。  
天板面と本体でツートンカラーになっているのもポイントです。

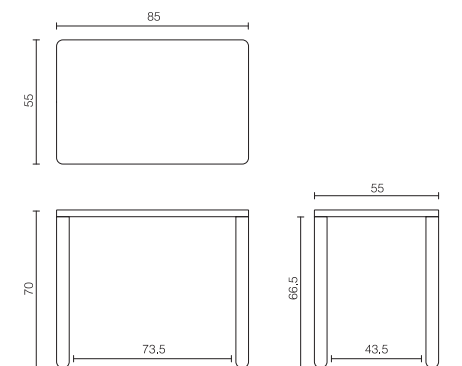
ナチュラル 121,000円(税込) カラー 126,500円(税込)

品番 CA-01CM  
材質/塗装 本体:メープル/ウレタン塗装  
天板面:メラミン樹脂仕上げ  
サイズ 幅85 × 奥行55 × 高さ70cm

塗装(クリア) 塗装(カラー)



00 ナチュラル 本体:ナチュラル 天板面:ホワイト  
メラミン  
01 ホワイト 本体:ホワイト 天板面:グレー  
メラミン  
02 グレー 本体:グレー 天板面:ホワイト  
メラミン  
03 グリーン 本体:グリーン 天板面:ホワイト  
メラミン  
04 ブラウン 本体:ブラウン 天板面:グレー  
メラミン



## ウレタン塗装



00 ナチュラル (クリア) 01 ホワイト 02 グレー 03 グリーン 04 ブラウン

## Design

アーティスト 伊賀 信

細い木材を主な素材として、綿密に構築した設計図上にパーツを積み上げた幾何学的な作品を制作している。それら建築的な構造物は、抽象的な形状でありながら、ときに、都市のジオラマのようにも見え、またミクロな世界の結晶のようにも見える。近年は展示空間全体に広がるインスタレーションなど、スケールの大きなアートワークへも展開。新たな表現へと挑戦を続けている。  
[幾何学的抽象芸術実験室=G.A.A.L.]主宰。

※受注後約3週間出荷。  
※製品は改良のため予告なしにサイズや仕様を変更する場合があります。

photo/藤倉 翼、Mスタジオ(有)丸山 影一  
catalog design/株式会社20パーセント



## cosine *collection*

長い年月をかけて育った木は、長い年月を生きる道具になります。木の生活道具は、生涯という時間を共にする中で、愛着が増すもの。いつの時代も世代を超え、暮らしに馴染み、豊かなもの。

The trees are takes long time to grow up to be an enough size to make furniture. And the owner of such furniture will use and keep it for long time. The wooden furniture can be continued to use throughout your life and you will strongly attached to it. And makes your living better throughout the ages.



**cosine** 株式会社 コサイン cosine co., ltd.  
旭川市永山北3条6-2-26 tel 0166-47-0123 fax 0166-47-7450  
[www.cosine.com](http://www.cosine.com)



旭川家具  
ASAHIKAWA DESIGN

2106 1500