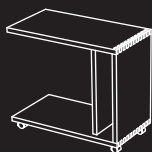


組立・お取り扱い説明書

ワゴンテーブル

WI-05



このたびは、当社製品をお買い上げいただきありがとうございます。この製品を末永く安全にお使いいただくために、この『組立・取扱説明書』を良く読み、正しくお使いください。また、この『組立・取扱説明書』を保管し必要なときにお読みください。

仕様

■樹種

■メープル



メープルシロップのとれる木です。清潔感のある白い色と、つやのある木肌が特徴。硬く割れにくく、じっくり使い込むと独特の飴色に変わります。

■タモ



木目が美しく均一で弾力性と強度があり、家具材として古くから好まれています。長く使うごとに飴色のような温かみのある色合いに変化します。

※天然の素材なので、同じ材料でもそれぞれの表情は異なってきます。

■塗装について

オイル塗装 使い込んでいくほどに深みを増していく塗装方法です。

自然の植物油をベースにしたオイルで、木の持つ風合いを保ちます。メンテナンスは、オイルを重ね塗りすることで簡単にできます。

▲シミヤキズの原因となるため、熱いものや濡れたものは直接置かず布などを敷いてお使いください。もし水や油をこぼした際にはすぐに拭き取ってください。よく絞った布なら水拭きしても大丈夫です。

■サイズ W290×D550×H485mm

耐荷重量 20kg

▲ 使用上のご注意

- ① ご使用前に必ずこの説明書を読んでください。
- ② 乱暴な取り扱いはいししないでください。安全性が低下する恐れがあります。
- ③ 危険ですので、用途以外には使用しないでください。
- ④ 破損の原因になるような過度な重量物などを載せないでください。また転倒を防ぐため、物を置くバランスにご注意ください。
- ⑤ 座ったり、踏み台として使用したりしないでください。怪我や破損に繋がる恐れがあります。
- ⑥ 加熱した鍋、湯沸かし等を直接置かないでください。
- ⑦ 天板の端に手をつけて荷重を掛けしないでください。転倒する恐れがあります。
- ⑧ 移動させる際はゆっくりと動かしてください。

■木の家具が苦手なものは？

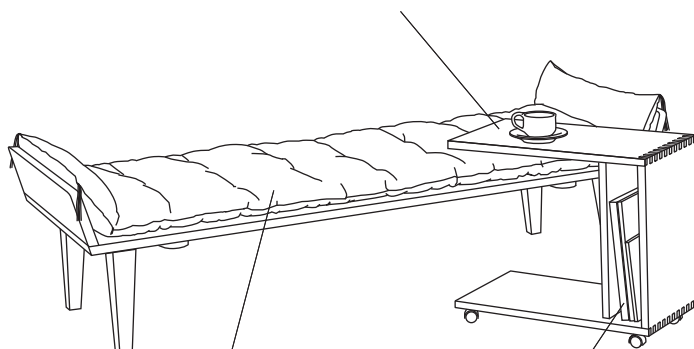
直射日光や熱は家具を変形・変色させるおそれがあります。窓やストーブから離してお使いください。

湿気は家具を膨張させたり、カビを発生させる可能性があります。壁からはなして置いたり、通気性を良くしましょう。



ご使用例

ソファに差し込んでご使用頂けます。



本などを収納する事ができます。

コサインの「お昼寝ソファ」とも合わせてご使用頂けます。

木部のお手入れ方法

・ 毎日のお手入れは？

乾いた柔らかい布で拭いてください。

・ 調味料・お酒をこぼしてしまった…!?

良く絞ったフキンで、すぐに拭き取ってください。

・ 乾拭きではとれない汚れには？

石鹼水を浸した布で汚れを落とし、良く絞った布で洗剤分を拭き取り、次に乾いた柔らかい布できれいに拭き取ってください。

・ 汚れや乾燥が気になってきたら…?

年に1回程度、オイルでのお手入れをおすすめします。コサインで使用しているものと同じオイルと研磨シートをセットにした「お手入れセット」もご用意しています。



お手入れセット

ME-01-D
オイル (80ml) ・ 研磨シート 1枚

※詳細は下記HPを参照してください。

■お問い合わせ先 株式会社コサイン カスタマーサポート
〒079-8453 北海道旭川市永山北3条6丁目2-26
TEL. 0166-47-0123 / FAX.0166-47-7450
<http://www.cosine.com>

231220