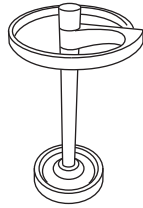


lepore / アンブレラスタンド
US-01CW



組み立て・お取り扱い説明書

このたびは当社製品をお買い上げいただきありがとうございます。この製品を末永く安全にお使いいただくために、この説明書をよく読み、正しくお使いください。また、説明書を保管し必要なときにお読みください。

仕様

素材

リング・支柱部分：ウォルナット



くるみのなる木の仲間です。灰色がかったブラウン色で、高級家具材として人気があります。木目が変化に富んだ模様を描き、磨くと美しいつやが出ます。衝撃に強く、楽器などにも使われます。

※天然の素材なので、同じ材料でもそれぞれの表情は異なってきます。

ベース部分：御影石（アフリカ産）

- ▲ 天然石のため、色調や模様にはバラつきがあります。また天候や光の反射角度で見え方が異なります。
- ・切断加工をしているため、寸法・石厚に多少のバラつきがあります。
- ・性質上、小さな穴や表面の剥離等がある場合がありますが、使用上問題はありません。

塗装：ウレタン塗装

木の表面に膜を作るため、水につく汚れや傷が付にくい塗装。ふだんのお手入れは、から拭きでほこりを取るだけで充分。汚れのひどい時は薄めた石鹸水を浸した布で汚れを落とし、良く絞った布で洗剤分を拭き取り、次に柔らかい布できれいに拭き取ってください。

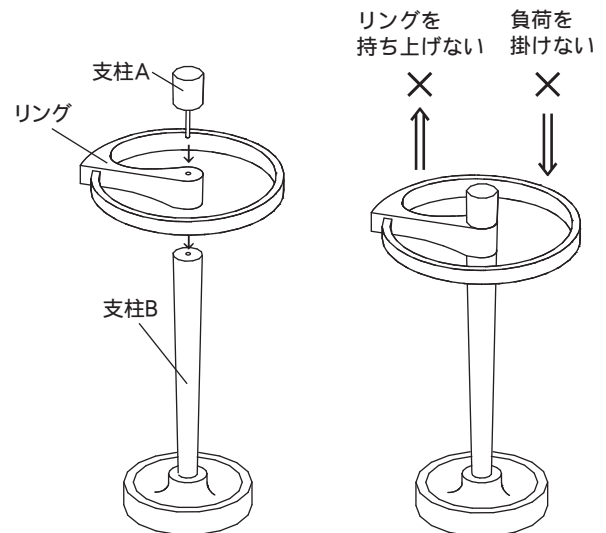
サイズ：W320×D300×H555 mm

▲ 使用上のご注意

- ① ご使用前に必ずこの説明書を読んでください。
- ② 石部は重量がありますので、落下や衝撃を与えないよう十分にご注意ください。破損するだけでなく、怪我をする危険があります。
- ③ 乱暴な取り扱いはしないでください。安全性が低下する恐れがあります。
- ④ 破損の原因になるような過度な負荷をかけないでください。
- ⑤ 持ち運ぶ際は必ず支柱を持ってください。
- ⑥ 危険ですので、使用目的以外には使用しないでください。
- ⑦ 傷や汚れを防ぐため、傘を立てる際は雨水をよく切って静かに入れてください。

木製品の取り扱いについて

直射日光や熱は家具を変形・変色させるおそれがあります。窓やストーブから離してお使いください。湿気は家具を膨張させたり、カビを発生させる可能性があります。壁からはなして置いたり、通気性を良くしましょう。



リングは上図のように取り付けられています。時々緩んでいないか確認してください。

お手入れ方法

■木部

毎日のお手入れは乾いた柔らかい布で拭いてください。乾拭きではとれない汚れには石鹸水を浸した布で汚れを落とし、良く絞った布で洗剤分を拭き取り、次に乾いた柔らかい布できれいに拭き取ってください。



■石部

石は水には強いのですが、汚れがついたまま放っておくとシミの原因になります。下記のようにお手入れしてください。

埃や土などの乾いた汚れの場合、ホウキで除去してください。軽度の汚れには、良く絞った布で拭き取ってください。水拭きで落ちない場合は中性洗剤を使用して（必ず目立たないところで試してから使用してください）布で汚れを落とし、洗剤が残らないよう水で拭き取ってください。また傷やシミの原因になりますので、次のものは使用しないでください。

- ✕ 有機溶剤や油類、市販のガラスクリーナー等や酸性・アルカリ性・塩素系の洗剤、クレンザー、また金属タワシ等の使用は不可

お問い合わせ先

株式会社コサイン 〒079-8453 北海道旭川市永山北3条6丁目2-26
カスタマーサポート TEL. 0166-47-0123/FAX.0166-47-7450 <http://www.cosine.com>