

組立・お取り扱い説明書

Stem ラウンドテーブル

TD-07NT / TD-07CB



このたびは、当社製品をお買い上げいただきありがとうございます。この製品を長く安全にお使いいただくために、この『組立・取扱説明書』をよく読み、正しくお使いください。また、この『組立・取扱説明書』を保管し必要なお読みください。

仕様

■樹種について

タモ 木目が美しく均一で弾力性と強度があり、家具材として古くから好まれています。長く使うごとに飴色のような温かみのある色合いに変化します。



※天然の素材なので、同じ材料でもそれぞれの表情は異なってきます。

■塗装 TD-07NT ナチュラル：オイル塗装
TD-07CB ブラック：ウレタン塗装

オイル塗装

自然の植物油をベースにしたオイルで、木の持つ風合いを保ちます。メンテナンスは、オイルを重ね塗りすることで簡単にできます。シミの原因となるため、濡れたものを直接置かないでください。水分が付着した場合は、すぐに拭き取ってください。よく絞った布なら水拭きをしても大丈夫です。

ウレタン塗装

木の表面に膜を作るため、キズや汚れが付きにくい塗装。ふだんのお手入れは、から拭きでほこりを取るだけで充分。汚れのひどい時は薄めた石鹸水を浸した布で汚れを落とし、良く絞った布で洗剤分を拭き取り、次に柔らかい布できれいに拭き取ってください。

■サイズ φ900×H710mm

▲ 使用上の注意

- ① ご使用前に必ずこの説明書を読んでください。
- ② 乱暴に扱ったり、安全性が低下するおそれがあります。
- ③ 天板の上に乗ったり、腰掛けたりしないでください。
- ④ 破損の原因になるような過度な重量物などを載せないでください。
- ⑤ 火気の近くでは使用しないでください。
- ⑥ 天然木のため、木目や色味には個体差があります。

■木製品を長くお使いいただくために

直射日光や熱は家具を変形・変色させるおそれがあります。窓やストーブから離してお使いください。
湿気は家具を膨張させたり、カビを発生させる可能性があります。壁から離して置いたり、通気性をよくしましょう。



木部のお手入れ方法

毎日のお手入れは？

→乾いた柔らかい布で拭いてください。

乾拭きではとれない汚れには？

→石鹸水を浸した布で汚れを落とし、よく絞った布で洗剤分を拭き取り、次に乾いた柔らかい布できれいに拭き取ってください。

調味料・お酒をこぼした場合は？

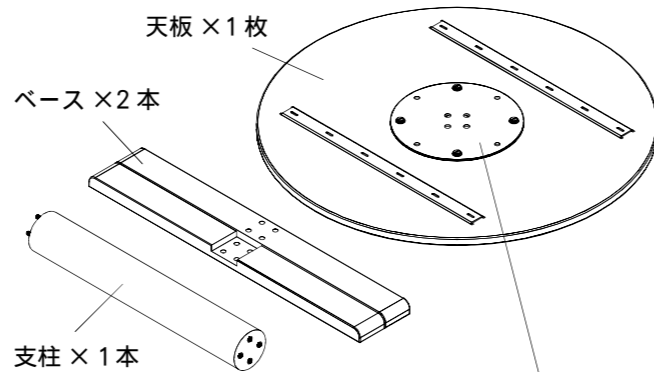
→よく絞ったフキンで、すぐに拭き取ってください。



保守・点検

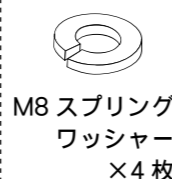
→ボルトがゆるんでいないか時々点検し、締め直してください。

構成部品

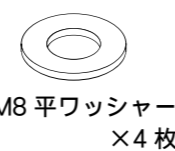


※お届け時には天板の裏面に仮止めされています。

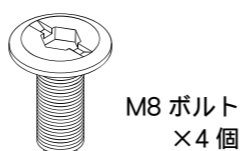
スチールプレート × 1 枚



M8 スプリング
ワッシャー
× 4 枚



M8 平ワッシャー
× 4 枚



M8 ボルト
× 4 個

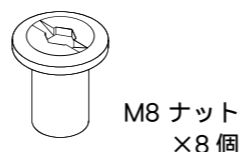
支柱・ベース取付用



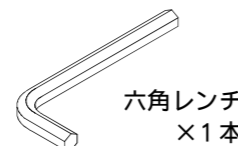
M8 スプリング
ワッシャー
× 8 枚



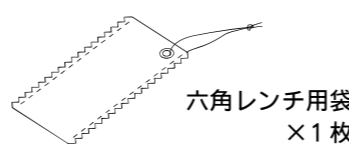
M8 平ワッシャー
× 8 枚



M8 ナット
× 8 個



六角レンチ
× 1 本



六角レンチ用袋
× 1 枚

組立説明は裏面をご覧ください。

作業は必ず2人以上で行ってください。



重量のある部品があります。

平らで安定した場所で、十分な作業スペースを確保し、ゆっくり慎重に作業してください。

汚れや乾燥が
気になってきたら…？
(オイル塗装の場合)

年に1回程度、オイルでのお手入れをおすすめします。コサインで使用しているものと同じオイルと研磨シートをセットにした「お手入れセット」もご用意しています。

※オイルによるメンテナンスは、オイル塗装品のみ行ってください。ウレタン塗装品には使用しないでください。

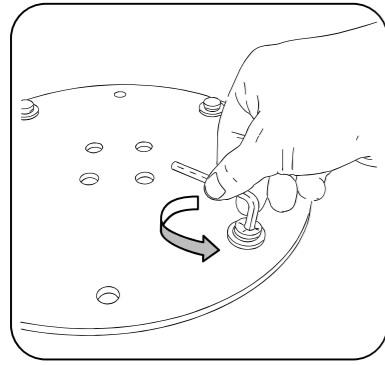


お手入れセット ME-01-D ※詳細は下記HPをご覧ください。
オイル (80ml)・研磨シート 1枚 www.cosine.com

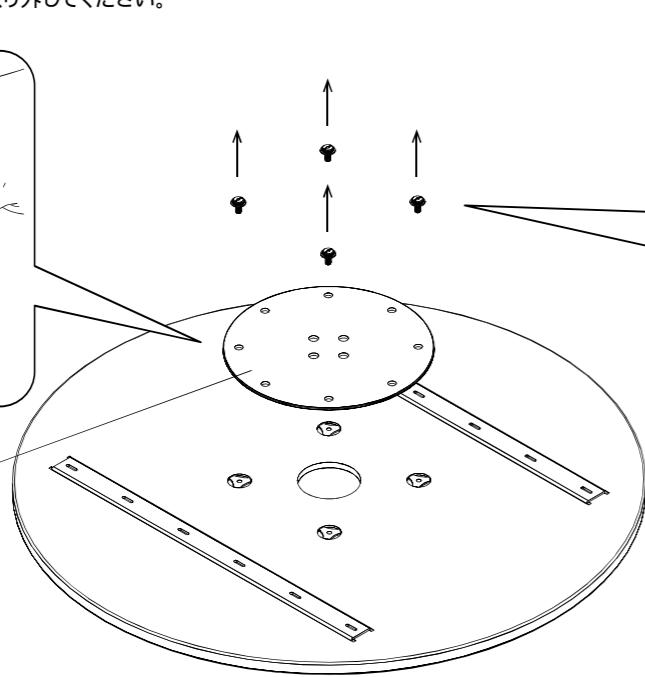
■お問い合わせ先 株式会社コサイン カスタマーサポート
〒079-8453 北海道旭川市永山北3条6丁目2-26
TEL. 0166-47-0123 / FAX.0166-47-7450
<http://www.cosine.com>

組立説明

- 1 天板の裏面に仮止めされた円形のスチールプレートを取り外します。
六角レンチを使い、ボルトをゆるめて取り外してください。



スチールプレート × 1 枚

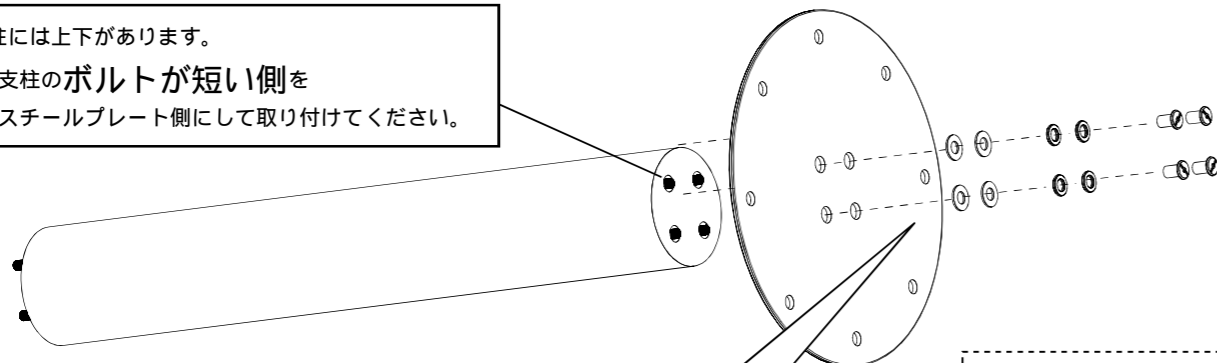


- M8 ボルト × 4 個
- M8 スプリングワッシャー × 4 枚
- M8 平ワッシャー × 4 枚

※取り外した金具は③で使います。

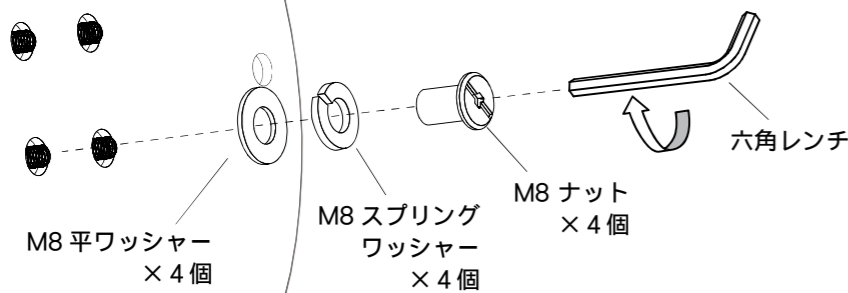
- 2 支柱にスチールプレートを取り付けます。
図のように、4か所をナットで固定してください。

⚠ 支柱には上下があります。
支柱のボルトが短い側を
スチールプレート側にして取り付けてください。



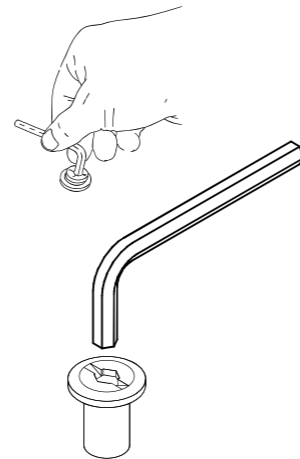
※ワッシャーの順番にご確認ください

※ナットにスプリングワッシャー⇒平ワッシャーの順で通します。

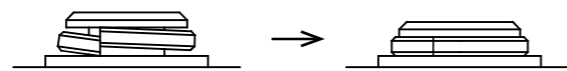


※最初に4か所とも軽く留めてから、最後にしっかりと強く締めつけてください。

※レンチの短い方を使うと
力が入りやすくなります。



⚠ ※横から見て、スプリングワッシャーが平らになるまで強く締め込んでください。
締め付けが弱いと、ぐらつきの原因になります。

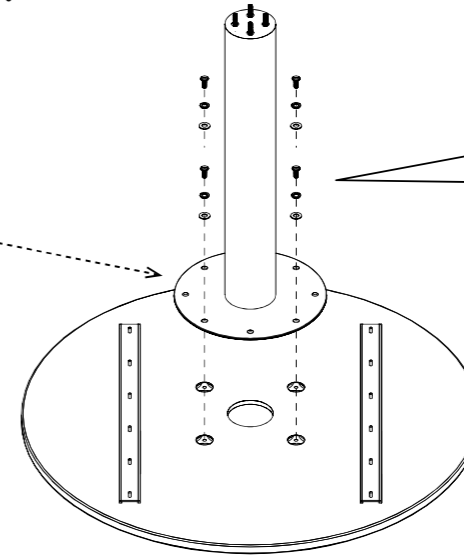
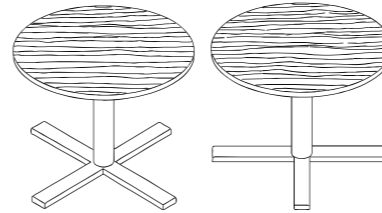


※ボルト・ナットは噛み合わせが悪いとスムーズに回せない場合があります。
無理に回さず、一度完全にゆるめてからやり直してください。

組立説明

- 3 ②で組み立てた支柱を、天板に取り付けます。
図のように、4か所をボルトで固定します。

※スチールプレートの穴は8か所あり、
天板の木目方向に対するベースの向きを
選択できます。

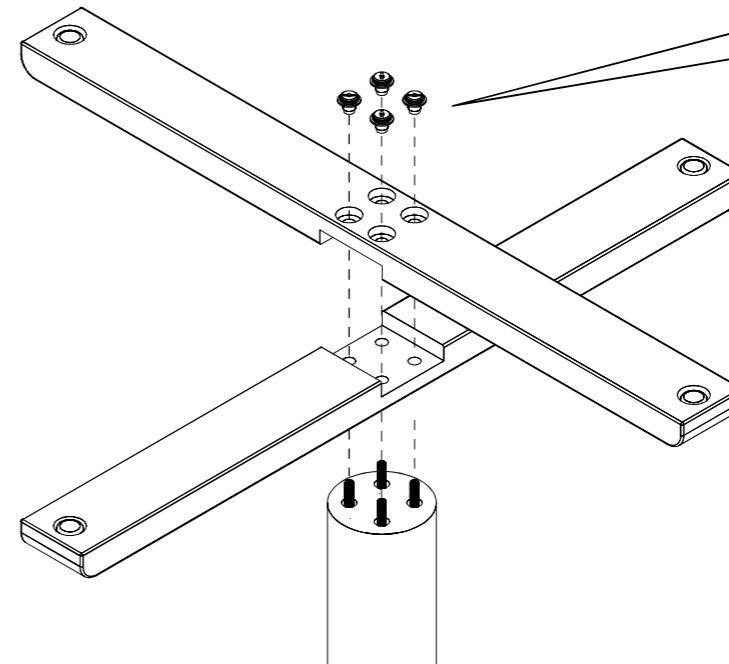


- M8 ボルト × 4 個
- M8 スプリングワッシャー × 4 枚
- M8 平ワッシャー × 4 枚

※ワッシャーの順番にご確認ください

※前項と同様に、しっかりと締めつけてください。

- 4 支柱に十字ベースを取り付けます。
図のように、4か所をナットで固定します。

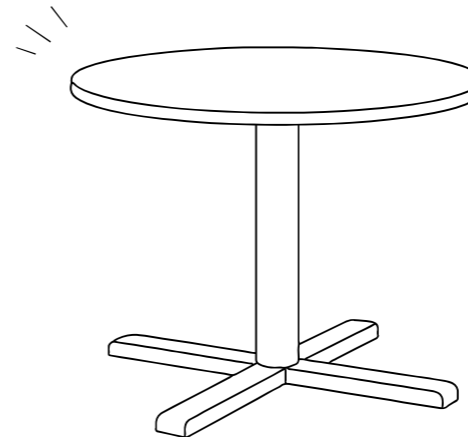


- M8 ナット × 4 個
- M8 スプリングワッシャー × 4 枚
- M8 平ワッシャー × 4 枚

※ワッシャーの順番にご確認ください

※前項と同様に、しっかりと締めつけてください。

- 5 天板とベースを支えながら、本体をゆっくり起こして完成です。



■アジャスター
テーブルのガタつき防止用のアジャスターです。
設置するには必ずこのアジャスターを回して調整し、
本体を安定させてください。

⚠ ボルト・ナットがゆるんでいないか時々点検してください。
緩んだまま使用すると事故や破損につながります。