

長くお使いいただくために...

組立・お取り扱い説明書

マイト サイドテーブル(小)/(大)

TA-20 / TA-21



このたびは、当社製品をお買い上げいただきありがとうございます。この製品を末永く安全にお使いいただくために、この『組立・取扱説明書』を良く読み、正しくお使いください。また、この『組立・取扱説明書』を保管し必要なお読みください。

仕様

■樹種について

タモ 木目が美しく均一で弾力性と強度があり、家具材として古くから好まれています。長く使うごとに飴色のような温かみのある色合いに変化します。



※天然の素材なので、同じ材料でもそれぞれの表情は異なってきます。

■塗装 TA-20NT / TA-21NT ナチュラル：オイル塗装
TA-20CB / TA-21CB ブラック：ウレタン塗装
TA-20CT / TA-21CT ライトグレー・レッド・ブルー：エナメル塗装

オイル塗装

自然の植物油をベースにしたオイルで、木の持つ風合いを保ちます。メンテナンスは、オイルを重ね塗りすることで簡単にできます。シミの原因となるため、濡れたものを直接置かないでください。水分が付着した場合は、すぐに拭き取ってください。よく絞った布なら水拭きをして大丈夫です。

ウレタン塗装・エナメル塗装

木の表面に膜を作るため、キズや汚れが付きにくい塗装。ふだんのお手入れは、から拭きでほこりを取るだけで充分。汚れのひどい時は薄めた石鹸水を浸した布で汚れを落とし、良く絞った布で洗剤分を拭き取り、次に柔らかい布できれいに拭き取ってください。

■サイズ・耐荷重

耐荷重：5kg

TA-20 マイト サイドテーブル(小) W350×D250×H500~750mm
TA-21 マイト サイドテーブル(大) W480×D310×H500~750mm

▲使用上のご注意

- ① ご使用前に必ずこの説明書を読んでください。
- ② 乱暴な取り扱いほしないでください。安全性が低下する恐れがあります。
- ③ 危険ですので、用途以外には使用しないでください。
- ④ 破損の原因になるような過度な重量物などを載せないでください。また転倒を防ぐため、物を置くバランスにご注意ください。
- ⑤ 座ったり、踏み台として使用したりしないでください。怪我や破損に繋がる恐れがあります。
- ⑥ 加熱した鍋、湯沸かし等を置かないでください。
- ⑦ 天板の端に手をついて荷重を掛けないでください。転倒する恐れがあります。
- ⑧ 天板の昇降後はつまみをしっかりと締め、天板が下がらない事を確認してからご使用ください。

■木の家具が苦手なものは？

直射日光や熱は家具を変形・変色させるおそれがあります。窓やストーブから離してお使いください。湿度は家具を膨張させたり、カビを発生させる可能性があります。壁からはなして置いたり、通気性を良くしましょう。



木部のお手入れ方法

毎日のお手入れは？

→乾いた柔らかい布で拭いてください。

乾拭きではとれない汚れには？

→石鹸水を浸した布で汚れを落とし、良く絞った布で洗剤分を拭き取り、次に乾いた柔らかい布できれいに拭き取ってください。

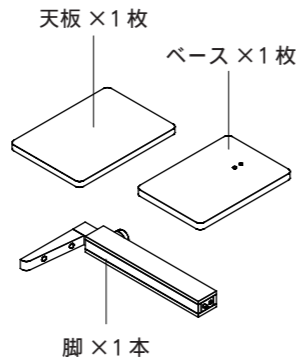
保守・点検

ボルトがゆるんでいないか時々点検し、締め直してください。

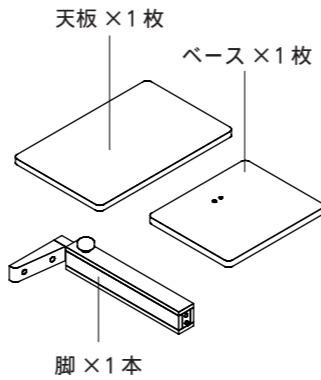


構成部品

マイト サイドテーブル(小)



マイト サイドテーブル(大)

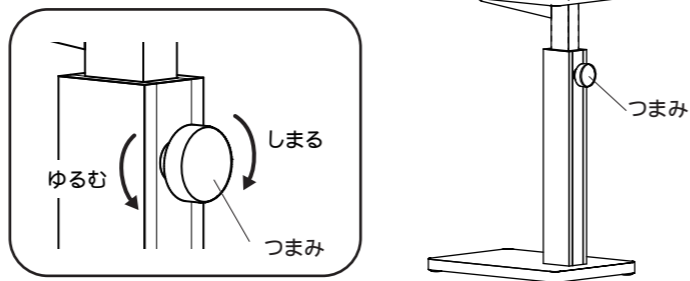


ボルト M6×30	スプリング ワッシャー M6	平ワッシャー M6
2本	2枚	2本
ボルト M8×35	スプリング ワッシャー M8	平ワッシャー M8
1個	1枚	1本
六角レンチ ×1本	六角レンチ用袋×1枚	

ご使用説明

このテーブルは高さを無段階に調整する事ができます。初めに天板をしっかりと持って支えてください。次にもう一方の手でつまみを緩めて天板の高さを調節し、再度しっかりとつまみを締めます。最後に天板が下がらない事を確認してからご使用ください。

※必ず天板を手で支えながらつまみを緩めてください。



■お問い合わせ先 株式会社コサイン カスタマーサポート
〒079-8453 北海道旭川市永山北3条6丁目2-26
TEL. 0166-47-0123 / FAX.0166-47-7450
http://www.cosine.com

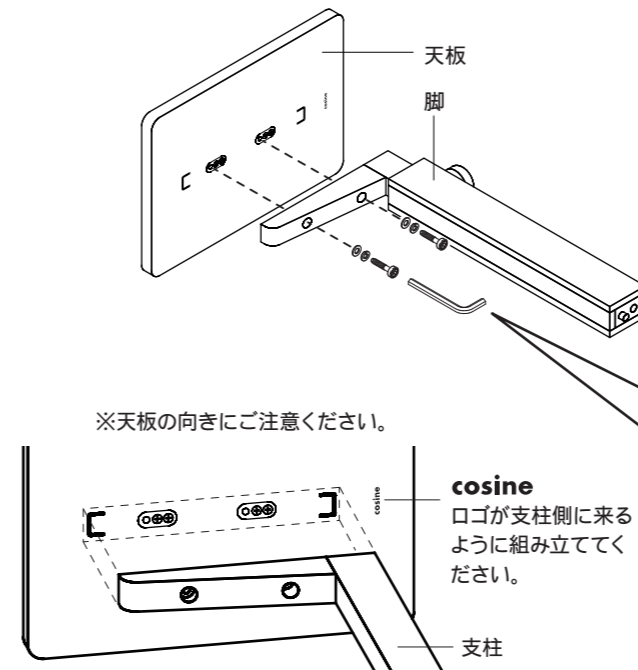
cosine

250813

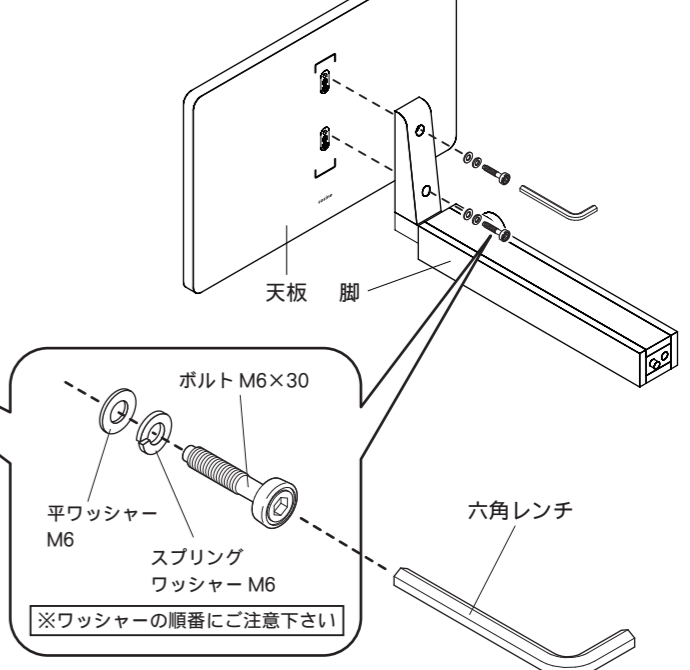
組立説明

- 1 図のように天板と脚をボルトを使用して取り付けます。天板の向きに注意して、しっかりとボルトを締めてください。

マイト サイドテーブル(小)

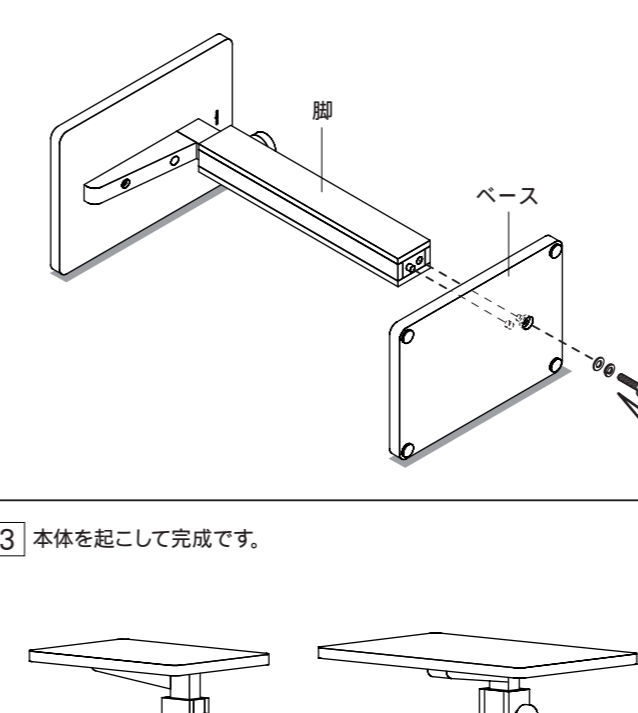


マイト サイドテーブル(大)

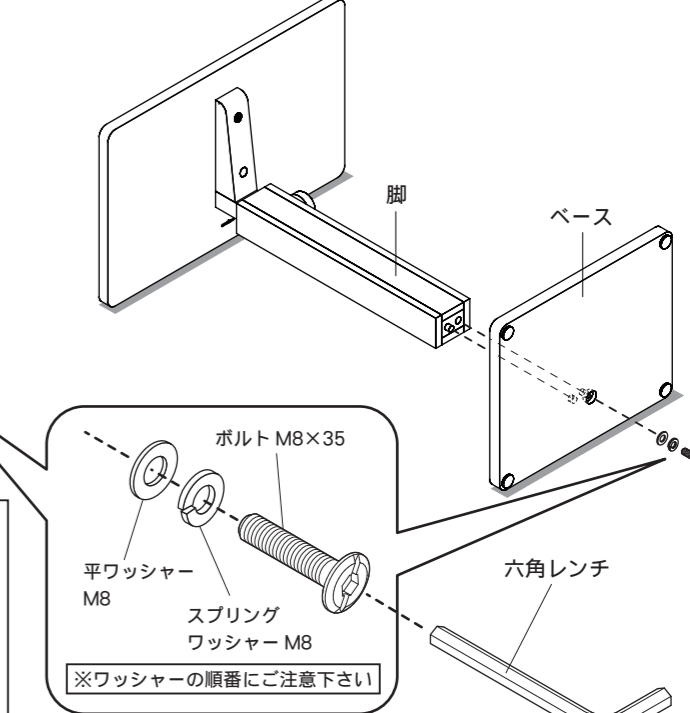


- 2 図のようにベースと脚をボルトを使用して取り付けます。平らな床面で天板とベースの側面が床にぴったりと接地していることを確認してからボルトをしっかりと締めてください。

マイト サイドテーブル(小)



マイト サイドテーブル(大)



- 3 本体を起こして完成です。

