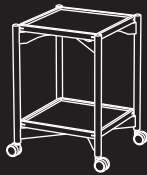


組立・お取り扱い説明書

トレーテーブル

TA-14



このたびは、当社製品をお買い上げいただきありがとうございます。この製品を末永く安全にお使いいただくために、この『組立・取扱説明書』を良く読み、正しくお使いください。また、この『組立・取扱説明書』を保管し必要なときにお読みください。

仕様

■樹種

メープル メープルシロップのとれる木です。清潔感のある白い色と、つやのある木肌が特徴。硬く割れにくく、じっくり使い込むと独特の銜色に変わります。



ウォルナット くるみのなる木の仲間です。灰色がかったブラウン色で、高級家具材として人気があります。木目が変化に富んだ模様を描き、磨くと美しいつやが出ます。衝撃に強く、楽器などにも使われます。



※天然の素材なので、同じ材料でもそれぞれの表情は異なってきます。

■塗装について

オイル塗装 使い込んでいくほどに深みを増していく塗装方法です。

自然の植物油をベースにしたオイルで、木の持つ風合いを保ちます。メンテナンスは、オイルを重ね塗りすることで簡単にできます。

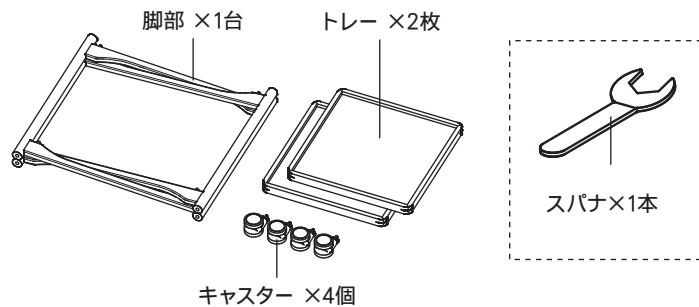
▲シミやキズの原因となるため、熱いものや塗れたものは直接置かず布などを敷いてお使いください。もし水や油をこぼした際にはすぐに拭き取ってください。よく絞った布なら水拭きをしても大丈夫です。

■サイズ

本体：W400×D400×H565mm (W・Dはキャスターを含まず)

トレー：W360×D360×H25mm

■構成部品



▲使用上のご注意

- ① ご使用前に必ずこの説明書を読んでください。
- ② 乱暴な取り扱いはしないでください。安全性が低下する恐れがあります。
- ③ 危険ですので、使用目的以外には使用しないでください。
- ④ 破損の原因になるような過度な重量物などを載せないでください。
- ⑤ 座ったり、踏み台として使用したりしないでください。怪我や破損に繋がる恐れがあります。
- ⑥ 加熱した鍋、湯沸かし等を直接置かないでください。
- ⑦ 天板の端に手をついて荷重を掛けないでください。転倒する恐れがあります。
- ⑧ 脚部を折りたたむ際は、手を挟まないようにご注意ください。

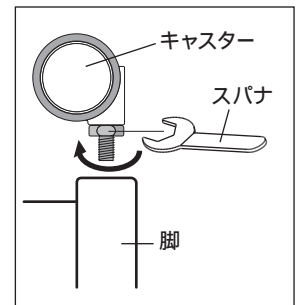
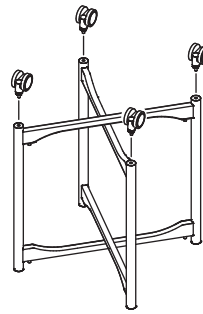
■木の家具が苦手なものは？

直射日光や熱は家具を変形・変色させるおそれがあります。窓やストーブから離してお使いください。湿気は家具を膨張させたり、カビを発生させる可能性があります。壁からはなして置いたり、通気性を良くしましょう。



組立説明

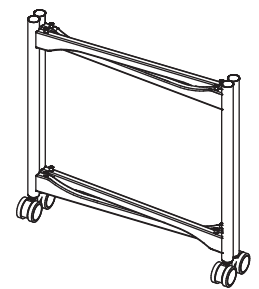
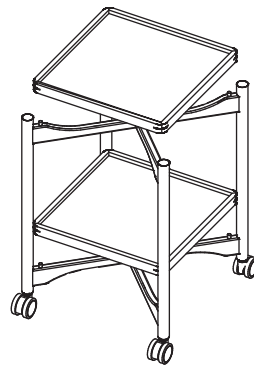
付属のスパナを使用し、脚部にキャスターを取り付けます。



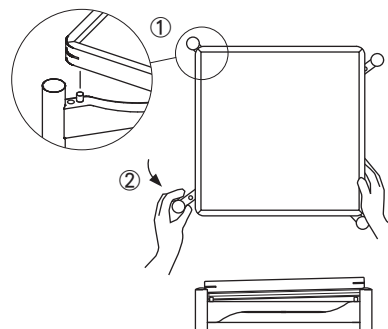
ご使用方法

脚部にトレーを乗せて使用します。

脚部はトレーを外して折りたたみ、コンパクトに収納出来ます。



・トレーの乗せ方

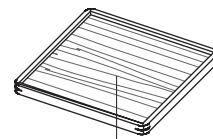


① 図のようにトレーと脚部を持ち、トレーを傾けて1箇所だけトレーの角が脚部の突起に引っかかるように乗せます。(他の角は少し浮かせます。)

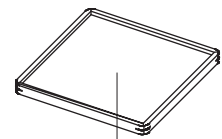
② 次に脚部を動かして、同様にトレーの角と突起を引っ掛けます。

③ そのままトレーを下げて、置きます。

・トレーは素材違いのリバーシブルです。どちらの面を上にしてもお使い頂けます。



突板 (木の面)



メラミン
(メープルはホワイト、
ウォルナットはグレーの面)

注：突板面は水気に弱いため、冷えたグラスなど水気のある物を直に置く際は、メラミン側を上にご使用下さい。

お手入れ方法

毎日のお手入れは？

→乾いた柔らかい布で拭いてください。

調味料・お酒をこぼしてしまった…!?

→良く絞ったフキンで、すぐに拭き取ってください。

乾拭きではとれない汚れには？

→石鹼水を浸した布で汚れを落とし、良く絞った布で洗剤分を拭き取り、次に乾いた柔らかい布できれいに拭き取ってください。



■お問い合わせ先 株式会社コサイン カスタマーサポート
〒079-8453 北海道旭川市永山北3条6丁目2-26
TEL. 0166-47-0123 / FAX.0166-47-7450
<http://www.cosine.com>

180823