

# 組立・お取り扱い説明書

## リンクテーブル

TA-05



このたびは、当社製品をお買い上げいただきありがとうございます。この製品を末永く安全にお使いいただくために、この『組立・取扱説明書』を良く読み、正しくお使いください。また、この『組立・取扱説明書』を保管し必要なときにお読みください。

### 仕様

#### ■樹種

**メイプル** メイプルシロップのとれる木です。清潔感のある白い色と、つやのある木肌が特徴。硬く割れにくく、じっくり使い込むと独特の飴色に変わります。

**ウォルナット** くるみのなる木の仲間です。灰色がかかったブラウン色で、高級家具材として人気があります。木目が変化に富んだ模様を描き、磨くと美しいつやが出ます。衝撃に強く、楽器などにも使われます。

※天然の素材なので、同じ材料でもそれぞれの表情は異なってきます。

#### ■塗装について

**オイル塗装** 使い込んでいくほどに深みを増していく塗装方法です。

自然の植物油をベースにしたオイルで、木の持つ風合いを保ちます。メンテナンスは、オイルを重ね塗りすることで簡単にできます。

▲シミやキズの原因となるため、熱いものや塗れたものは直接置かず布などを敷いてお使いください。もし水や油をこぼした際にはすぐに拭き取ってください。よく絞った布なら水拭きをしても大丈夫です。

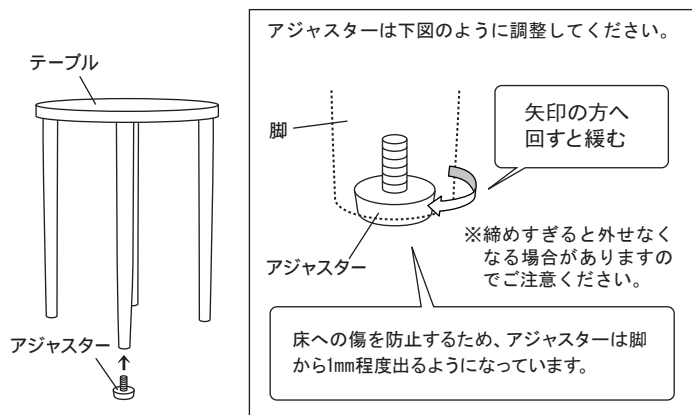
■サイズ テーブル：φ470×H595 mm

マガジンラック：φ300×H460 mm

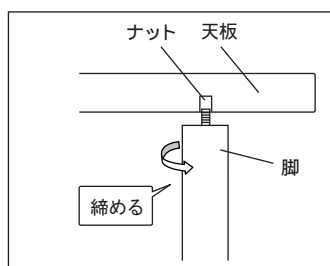
耐荷重量 テーブル…30kg、マガジンラック…20kg

#### ▲使用上のご注意

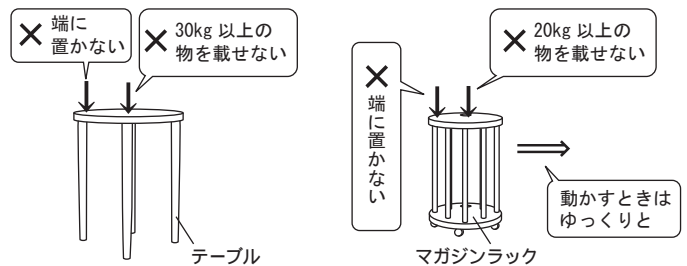
- ① ご使用前に必ずこの説明書を読んでください。
- ② テーブルの脚にガタツキ防止用のアジャスターが取り付けられています。テーブルを設置する際には必ずこのアジャスターを調整し、本体を安定させてください。



- ③ テーブルの脚は右図のようにテーブル天板に取り付けられています。緩んだまま使用すると破損して怪我をする恐れがありますので、時々確認して締めてください。



- ④ 破損の原因になるような過度な重量物などを載せないでください。また転倒を防ぐため、物を置くバランスにご注意ください。マガジンラックを移動させる際はゆっくりと動かしてください。



- ⑤ 乱暴な取り扱いはしないでください。安全性が低下する恐れがあります。
- ⑥ 危険ですので、使用目的以外には使用しないでください。

#### ■木の家具が苦手なものは？

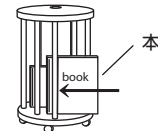
直射日光や熱は家具を変形・変色させるおそれがあります。窓やストーブから離してお使いください。

湿気は家具を膨張させたり、カビを発生させる可能性があります。壁からはなして置いたり、通気性を良くしましょう。



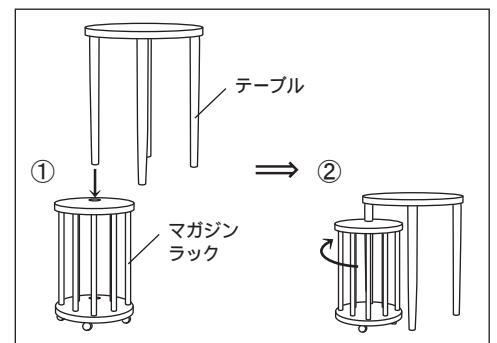
### ご使用方法

マガジンラックには右図のように本を差し入れてご使用ください。



#### ◆組み合わせて使用する場合

- ① マガジンラックの天板に開いている穴にテーブルの脚を差し込みます。
- ② マガジンラックを回転させて使用できます。



### 木部のお手入れ方法

#### ・毎日のお手入れは？

乾いた柔らかい布で拭いてください。

#### ・調味料・お酒をこぼしてしまった…!?

良く絞ったフキンで、すぐに拭き取ってください。

#### ・乾拭きではとれない汚れには？

石鹸水を浸した布で汚れを落とし、良く絞った布で洗剤分を拭き取り、次に乾いた柔らかい布できれいに拭き取ってください。

#### ・汚れや乾燥が気になってきたら…?

年に1回程度、オイルでのお手入れをおすすめします。コサインで使用しているものと同じオイルと研磨シートをセットにした「お手入れセット」もご用意しています。



#### お手入れセット

ME-01-D

オイル (80ml) ・研磨シート 1枚

※詳細は下記HPを参照してください。

■お問い合わせ先 株式会社コサイン カスタマーサポート  
 〒079-8453 北海道旭川市永山北3条6丁目2-26  
 TEL. 0166-47-0123 / FAX.0166-47-7450  
<http://www.cosine.com>