

長くお使いいただくために…

組立・お取り扱い説明書



シューラック

SR-04

このたびは、当社製品をお買い上げいただきありがとうございます。この製品を未永く安全にお使いいただくために、この『組立・取扱説明書』を良く読み、正しくお使いください。また、この『組立・取扱説明書』を保管し必要なときにお読みください。

仕様

■樹種

メープル メープルシロップのとれる木です。清潔感のある白い色と、つやのある木肌が特徴。硬く割れにくく、じっくり使い込むと独特の飴色に変わります。

ウォルナット くるみのなる木の仲間です。灰色がかったブラウン色で、高級家具材として人気があります。木目が変化に富んだ模様を描き、磨くと美しいつやが出ます。衝撃に強く、楽器などにも使われます。

※天然の素材なので、同じ材料でもそれぞれの表情は異なってきます。

■塗装について ウレタン塗装

木の表面に膜を作るため、キズや汚れが付きにくい塗装。ふだんのお手入れは、から拭きでほこりを取るだけで充分。汚れのひどい時は薄めた石鹼水を浸した布で汚れを落とし、良く絞った布で洗剤分を拭き取り、次に柔らかい布できれいに拭き取ってください。

■サイズ

W520×D300(設置時)×H720mm
耐荷重量：棚板各5k g/全体15k g

※耐荷重量は本体の強度を示すもので、設置する壁面により異なります。凹みやすい壁紙など、圧力に弱い壁面への設置はお控え下さい。

▲ 使用上のご注意

- ① ご使用前に必ずこの説明書を読んでください。
- ② 乱暴な取り扱いはしないでください。安全性が低下する恐れがあります。
- ③ 破損の原因になるような過度な重量物などを置かないでください。
- ④ 危険ですので、使用目的以外には使用しないでください。

■木の家具が苦手なものは？

直射日光や熱は家具を変形・変色させるおそれがあります。窓やストーブから離してお使いください。湿気は家具を膨張させたり、カビを発生させる可能性があります。壁からはなして置いたり、通気性を良くしましょう。



木部のお手入れ方法

毎日のお手入れは？

→乾いた柔らかい布で拭いてください。

乾拭きではとれない汚れには？

→石鹼水を浸した布で汚れを落とし、良く絞った布で洗剤分を拭き取り、次に乾いた柔らかい布できれいに拭き取ってください。

保守・点検

ボルトがゆるんでいないか時々点検し、締め直してください。

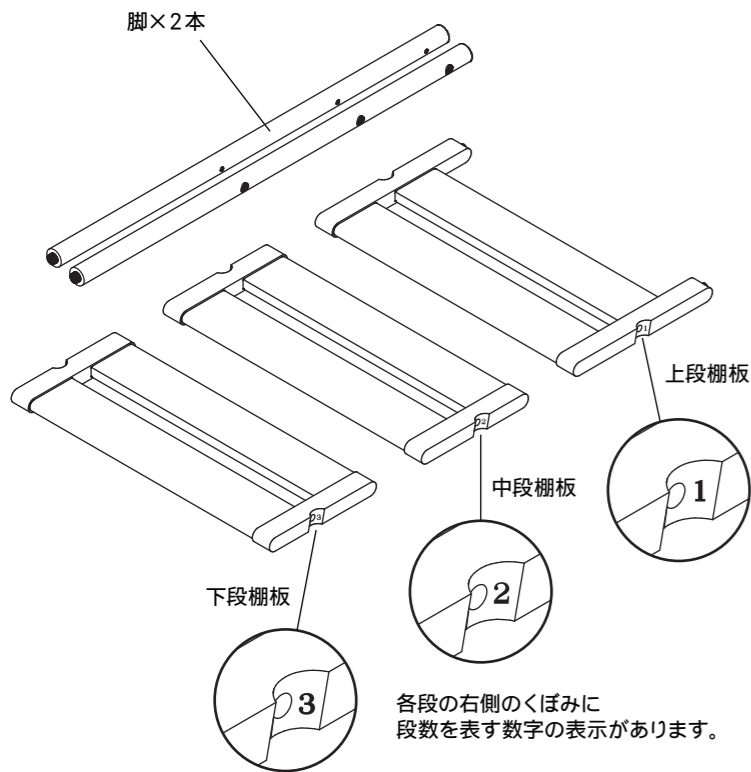


構成部品・組立説明は裏面をご覧ください。

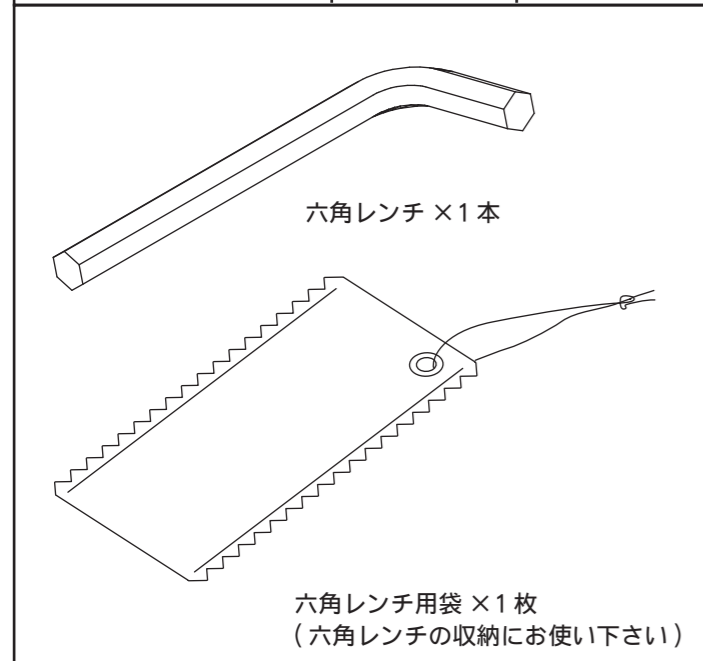
■お問い合わせ先 株式会社コサイン カスタマーサポート
〒079-8453 北海道旭川市永山北3条6丁目2-26
TEL. 0166-47-0123 / FAX.0166-47-7450
<http://www.cosine.com>

170423

cosine



ボルト M6×30	スプリング ワッシャー	平ワッシャー
6本	6枚	6枚



1 はじめに下図のように、上段棚板に脚をボルトで取付けます。
棚板は数字が表示してある面を上にして、向きに注意して取付けて下さい。

六角レンチ

ボルト M6×30

スプリング
ワッシャー

平ワッシャー

大きな穴が開いている面
を外側にします。

脚

上段棚板

前 後

※ワッシャーの順番に
ご注意ください

■棚板の向きにご注意下さい

○上段 「1」の数字が上向き シリコンゴム

脚

前 後

シリコンゴム 「1」の数字が逆向き

脚

前 後

4 反対側の脚も同様に取付けます。
全てのボルトを軽く締めて取り付けてから、
最後にもう一度しっかりと閉めて下さい。

※ワッシャーの順番に
ご注意ください

平ワッシャー

スプリング
ワッシャー

ボルト M6×30

六角レンチ

脚

大きな穴が開いている面
を外側にします。

2 同様に中段と下段の棚板も取付けます。
数字の表示のある面を上にして段数を確認し、
上段と平行になるように取付けます。

六角レンチ

ボルト M6×30

スプリング
ワッシャー

平ワッシャー

※ワッシャーの順番に
ご注意ください

中段棚板

下段棚板

前 後

下段の裏側には
cosineのロゴ表示

cosine

■棚板の順番と向きにご注意下さい

○中段 「2」の数字が上向き

前 後

○下段 「3」の数字が上向き

裏側にcosineのロゴ表示

前 後

3 本体の前方向が下になるように、向きを変えます。

前 後

5 本体を起こして、壁面に設置して完了です。
棚板が地面と水平になる角度で設置して下さい。
下段棚板の前端と壁との距離が約30cmになる位置が目安です。

約30cm

棚板が地面と水平になる
ように設置します。