

組立・お取り扱い説明書

スリッパ&シューラック

SR-02CM



このたびは、当社製品をお買い上げいただきありがとうございます。この製品を末永く安全にお使いいただくために、この『組立・取扱説明書』を良く読み、正しくお使いください。また、この『組立・取扱説明書』を保管し必要なときにお読みください。

仕様

■ 樹種

メープル メープルシロップのとれる木です。清潔感のある白い色と、つやのある木肌が特徴。硬く割れにくく、じっくり使い込むと独特の飴色に変わります。

ウォルナット くるみのなる木の仲間です。灰色がかったブラウン色で、高級家具材として人気があります。木目が変化に富んだ模様を描き、磨くと美しいつやが出ます。衝撃に強く、楽器などにも使われます。

※天然の素材なので、同じ材料でもそれぞれの表情は異なってきます。

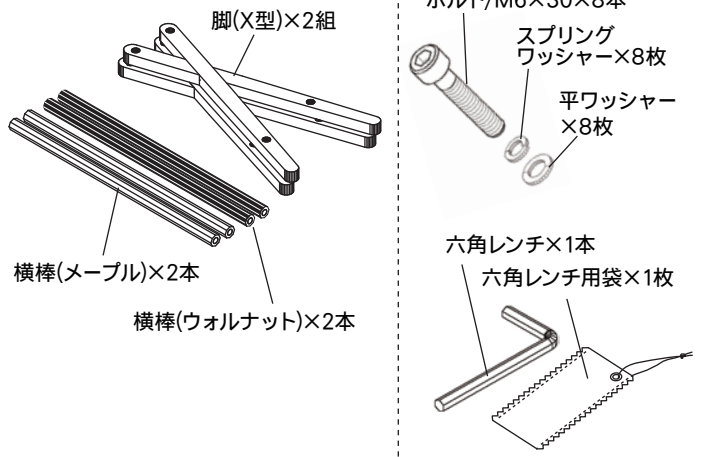
■ 塗装について ウレタン塗装

木の表面に膜を作るため、キズや汚れが付きにくい塗装。ふだんのお手入れは、から拭きでほこりを取るだけで充分。汚れのひどい時は薄めた石鹼水を浸した布で汚れを落とし、良く絞った布で洗剤分を拭き取り、次に柔らかい布できれいに拭き取ってください。

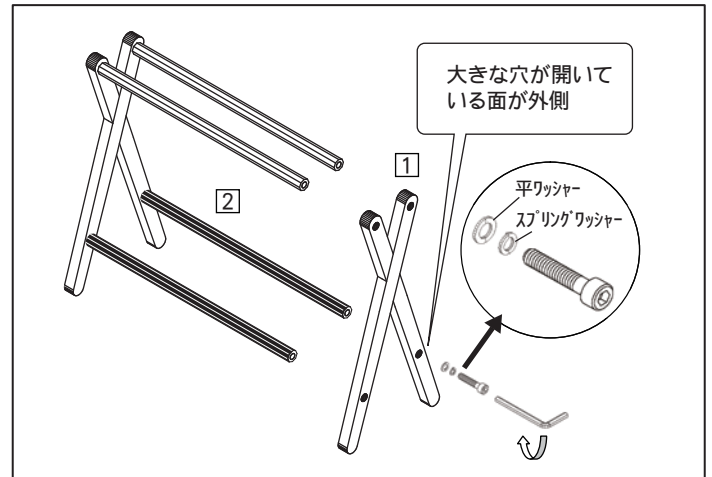
■ サイズ

W520×D220×H460mm (脚間有効寸法/W480mm)

■ 構成部品



組立説明

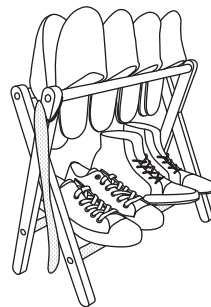


① X型の脚は大きな穴(ボルトの頭が納まる穴)が開いている面が外側になります。

② 脚の4か所の穴に横棒を合わせ、ボルトでしっかりと締め固定します。この時、メープル材を上部に、ウォルナット材を下部の穴に取り付けてください。

※ボルトはスプリングワッシャー→平ワッシャーの順に通してから締めてください。

使用例



上部にはスリッパを、下部には靴を置くことができます。

スリッパを横棒と横棒の間に差し込み、甲の部分が引っかかる形で収めますので、薄いタイプのスリッパには向いていません。(横棒の間隔は60mmです。)

また、別売の【靴べら<S>】を掛けてご使用いただけます。

▲ 使用上のご注意

- ① ご使用前に必ずこの説明書を読んでください。
- ② 乱暴な取扱いはしないでください。安全性が低下する恐れがあります。
- ③ 破損の原因になるような過度な重量物などを掛けしないでください。
- ④ 危険ですので、使用目的以外には使用しないでください。

■ 木の家具が苦手なものは？

直射日光や熱は家具を変形・変色させるおそれがあります。窓やストーブから離してお使いください。湿気は家具を膨張させたり、カビを発生させる可能性があります。壁からはなして置いたり、通気性を良くしましょう。



木部のお手入れ方法

毎日のお手入れは？

→乾いた柔らかい布で拭いてください。

乾拭きではとれない汚れには？

→石鹼水を浸した布で汚れを落とし、良く絞った布で洗剤分を拭き取り、次に乾いた柔らかい布できれいに拭き取ってください。



保守・点検

ボルトがゆるんでいないか時々点検し、締め直してください。

■ お問い合わせ先 株式会社コサイン カスタマーサポート

〒079-8453 北海道旭川市永山北3条6丁目2-26
TEL. 0166-47-0123 / FAX.0166-47-7450
<http://www.cosine.com>