

組立・お取り扱い説明書

210902

プラット ソファ / プラット ソファ(ワイド)

SO-01 / SO-03

張地 MJ



このたびは、当社製品をお買い上げいただきありがとうございます。この製品を末永く安全にお使いいただくために、この『組立・取扱説明書』を良く読み、正しくお使いください。また、この『組立・取扱説明書』を保管し必要なときにお読みください。

仕様

■樹種について

メープル メープルシロップのとれる木です。清潔感のある白い色と、つやのある木肌が特徴。硬く割れにくく、じっくり使い込むと独特の飴色に変わります。

ウォルナット くるみのなる木の仲間です。灰色がかかったブラウン色で、高級家具材として人気があります。木目が変化に富んだ模様を描き、磨くと美しいつやが出ます。衝撃に強く、楽器などにも使われます。

※天然の素材なので、同じ材料でもそれぞれの表情は異なってきます。
座板内側：シナ合板

■塗装について

オイル塗装 使い込んでいくほどに深みを増していく塗装方法です。

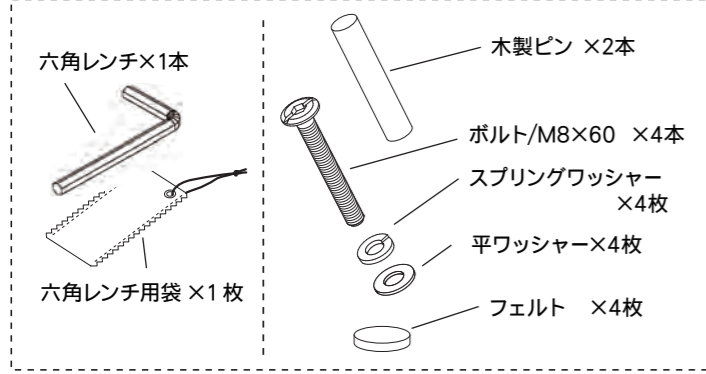
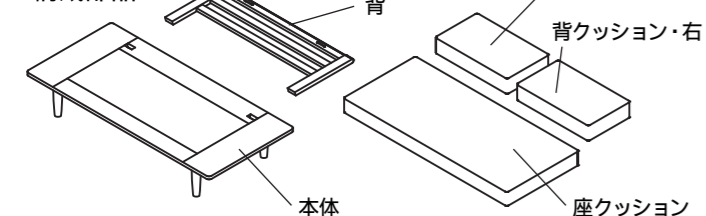
自然の植物油をベースにしたオイルで、木の持つ風合いを保ちます。メンテナンスは、オイルを重ね塗りすることで簡単にできます。

▲シミやキズの原因となるため、熱いものや濡れたものは直接置かず布などを敷いてお使いください。もし水や油をこぼした際にはすぐに拭き取ってください。よく絞った布なら水拭きをして大丈夫です。

■サイズ

SO-01 プラットソファ W1520×D730×H710 (SH360) mm
SO-03 プラットソファ(ワイド) W1780×D735×H730 (SH360) mm

■構成部品

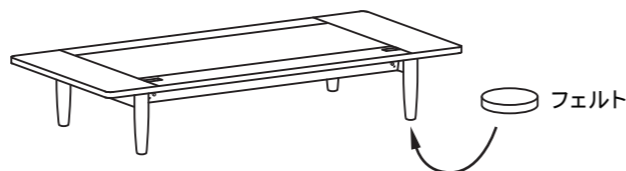


■お問い合わせ先 株式会社コサイン カスタマーサポート
〒079-8453 北海道旭川市永山北3条6丁目2-26
TEL. 0166-47-0123 / FAX.0166-47-7450
<http://www.cosine.com>

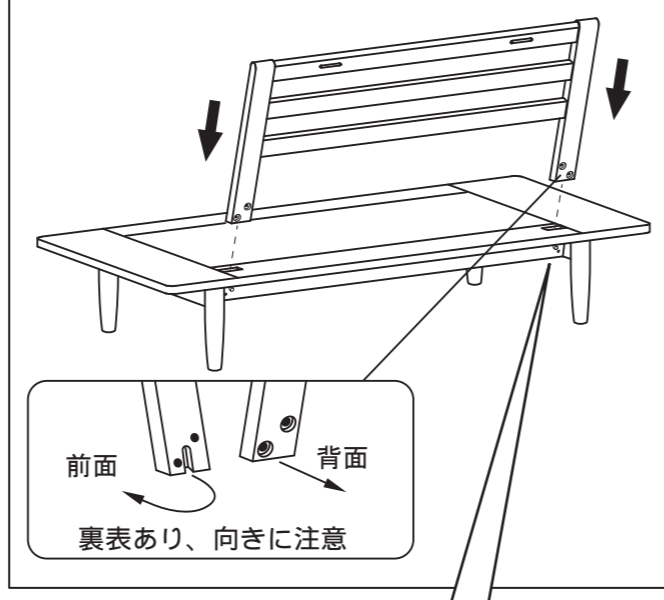
組立説明

1 本体を設置場所に置きます。

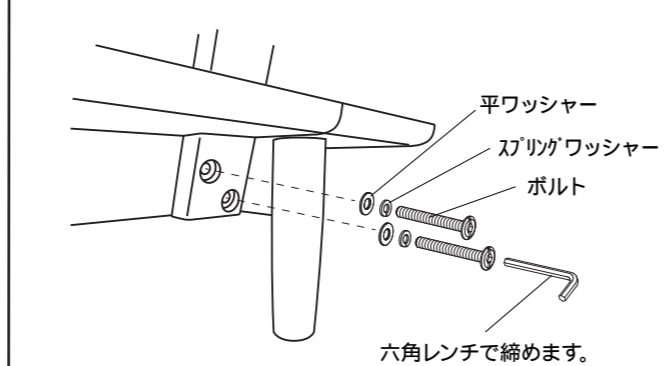
フローリングなど傷のつきやすい床でご使用される場合は、同梱のフェルトを脚の裏側に貼ってお使いください。



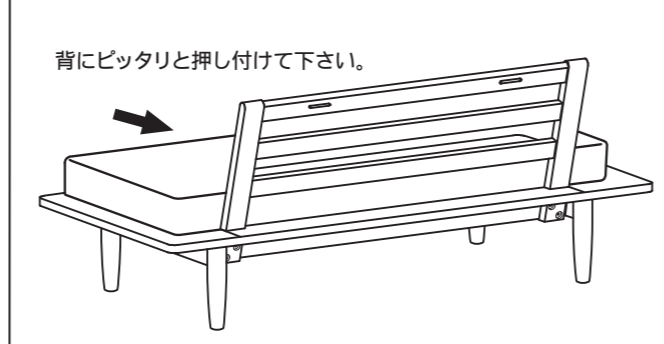
2 本体の穴に背を差し込みます。



3 背を本体にボルトで固定します。

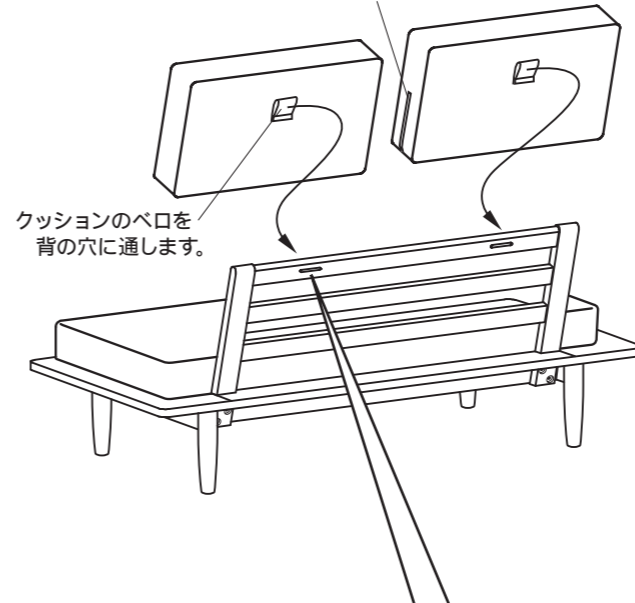


4 座クッションを本体に置きます。

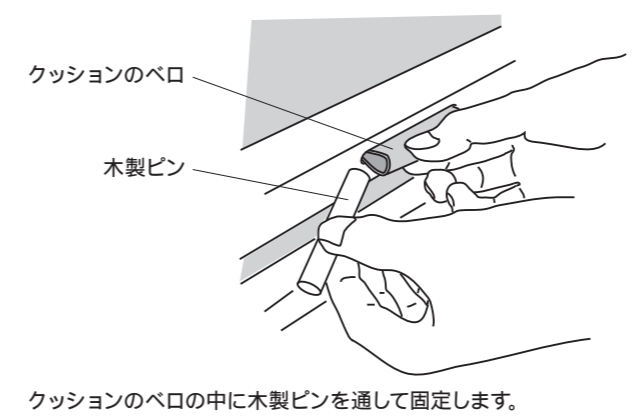


5 背クッションを取り付けます。

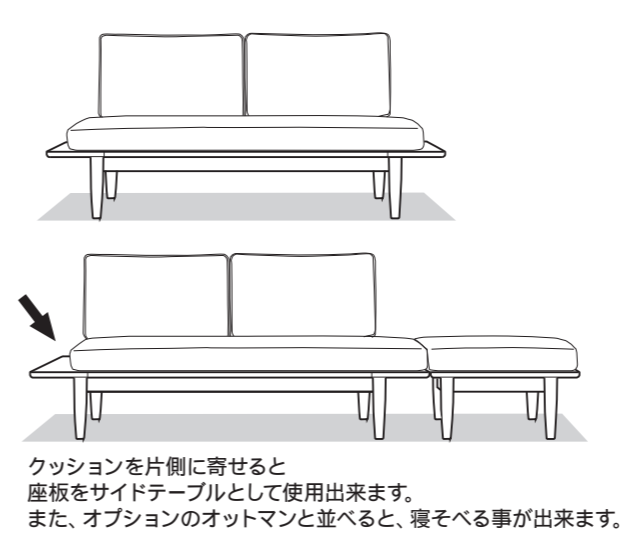
※左右があります。ファスナーが内側になるように取り付けます。



6 木製ピンで固定して完成です。



座クッションはお好みで動かしてお使い下さい。



クッションを片側に寄せると座板をサイドテーブルとして使用出来ます。また、オプションのオットマンと並べると、寝そべる事が出来ます。

▲使用上のご注意

- ① ご使用前に必ずこの説明書を読んでください。
- ② 乱暴な取り扱いはしないでください。安全性が低下する恐れがあります。
- ③ 破損の原因になるような過度な重量物などを載せないでください。
- ④ 危険ですので、用途以外には使用しないでください。

■木の家具が苦手なものは？

直射日光や熱は家具を変形・変色させるおそれがあります。窓やストーブから離してお使いください。湿気は家具を膨張させたり、カビを発生させる可能性があります。壁からはなして置いたり、通気性を良くしましょう。



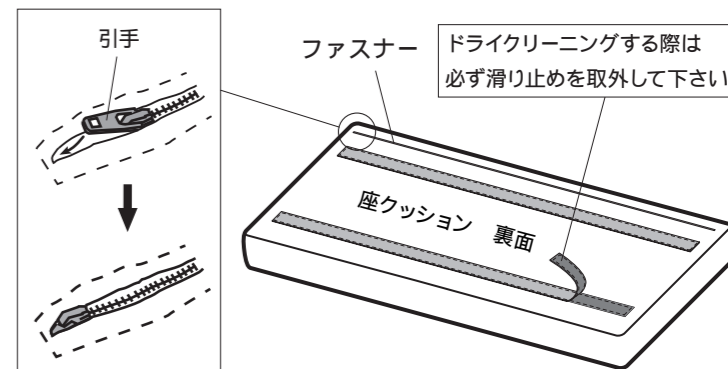
▲クッションカバーの取扱いのご注意

洗濯絵表示

- ① 水洗いは、素材の特性上、縮んでしまう事があるため、出来ません。
- ② ドライクリーニングは可能です。必ず石油系の溶剤をご使用ください。必ず専門の業者（お近くのクリーニング店など）にご依頼ください。
- ③ タンブラー乾燥はお避け下さい。
- ④ アイロン掛けは出来ません。
- ⑤ ご家庭の洗濯機では絶対に洗わないでください。糸のほつれ、生地傷みや縮みなどの原因となります。

■ドライクリーニングの際のご注意

- ① ファスナーを開いて中のクッションを取り出し、カバーのみでご依頼下さい。
- ② 必ず座クッション裏面の滑り止めを取外して下さい。
- ③ ファスナーを閉じる際は、下図のように引手をカバーの中へ入れて閉めて下さい。引手が出ていますと、本体をキズつける恐れがあります。



木部のお手入れ方法

- 毎日のお手入れは？
→ 乾いた柔らかい布で拭いてください。
- 調味料・お酒をこぼしてしまった…!?
→ 良く絞ったフキンで、すぐに拭き取ってください。
- 乾拭きではとれない汚れには？
→ 石鹼水を浸した布で汚れを落とし、良く絞った布で洗剤分を拭き取り、次に乾いた柔らかい布できれいに拭き取ってください。



クッションカバーのお手入れ方法

- 毎日のお手入れは？
→ 表面を軽く叩いて、掃除機でゴミや埃を吸い取って下さい。
- 飲み物をこぼしてしまった…!?
→ 柔らかい布で吸い取るように汚れを落としてください。擦ったり押しついたりして、汚れを中に押し込まないでください。
- シミなどが付いてしまった場合は？
→ 柔らかい布に薄めた中性洗剤を浸し、しっかりと絞って表面をたたくように汚れを落としてください。その後水だけを浸してしっかり絞った布で洗剤をよく拭き取り、最後に乾いた布で仕上げして下さい。

組立・お取り扱い説明書

210902

プラット ソファ / プラット ソファ(ワイド)

SO-01 / SO-03

張地 KC



このたびは、当社製品をお買い上げいただきありがとうございます。この製品を末永く安全にお使いいただくために、この『組立・取扱説明書』を良く読み、正しくお使いください。また、この『組立・取扱説明書』を保管し必要なときにお読みください。

仕様

■樹種について

メープル メープルシロップのとれる木です。清潔感のある白い色と、つやのある木肌が特徴。硬く割れにくく、じっくり使い込むと独特の飴色に変わります。

ウォルナット くるみのなる木の仲間です。灰色がかかったブラウン色で、高級家具材として人気があります。木目が変化に富んだ模様を描き、磨くと美しいつやが出ます。衝撃に強く、楽器などにも使われます。

※天然の素材なので、同じ材料でもそれぞれの表情は異なってきます。
座板内側：シナ合板

■塗装について

オイル塗装 使い込んでいくほどに深みを増していく塗装方法です。

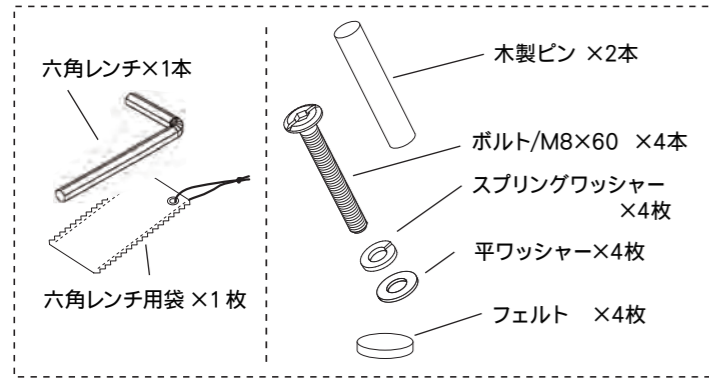
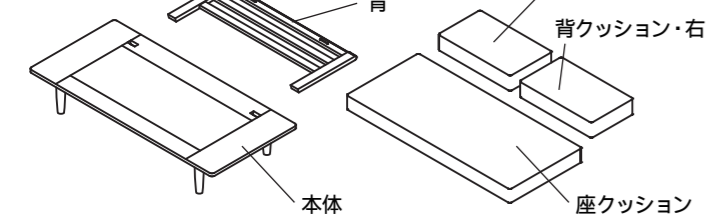
自然の植物油をベースにしたオイルで、木の持つ風合いを保ちます。メンテナンスは、オイルを重ね塗りすることで簡単にできます。

▲シミやキズの原因となるため、熱いものや濡れたものは直接置かず布などを敷いてお使いください。もし水や油をこぼした際にはすぐに拭き取ってください。よく絞った布なら水拭きをして大丈夫です。

■サイズ

SO-01 プラットソファ W1520×D730×H710 (SH360) mm
SO-03 プラットソファ(ワイド) W1780×D735×H730 (SH360) mm

■構成部品

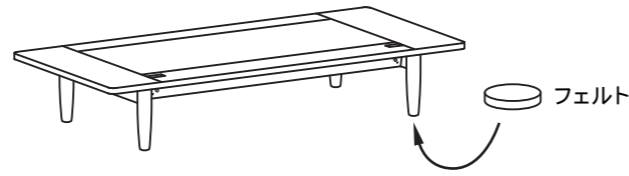


■お問い合わせ先 株式会社コサイン カスタマーサポート
〒079-8453 北海道旭川市永山北3条6丁目2-26
TEL. 0166-47-0123 / FAX.0166-47-7450
<http://www.cosine.com>

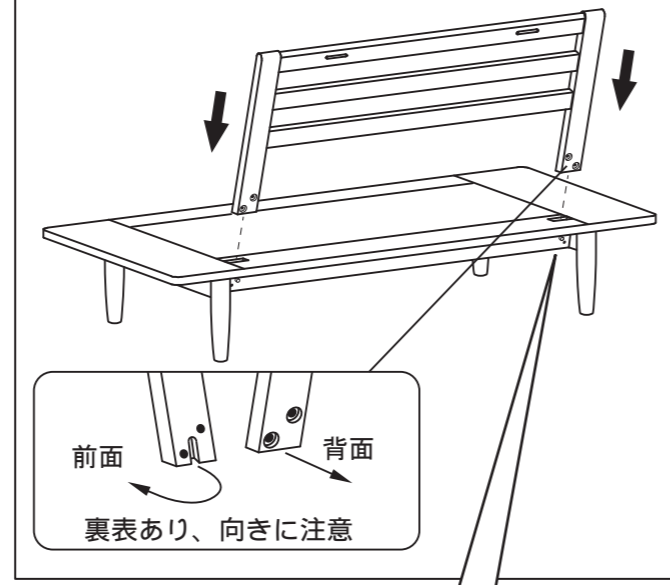
組立説明

1 本体を設置場所に置きます。

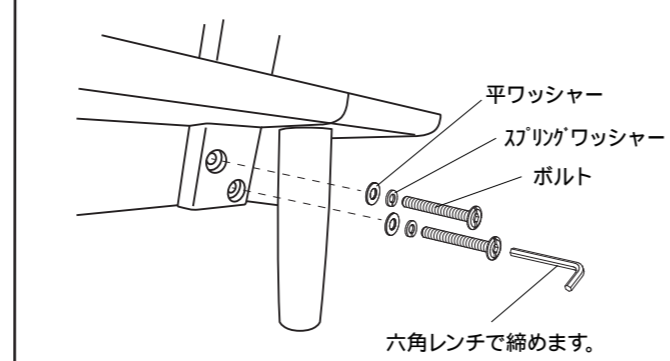
フローリングなど傷のつきやすい床でご使用される場合は、同梱のフェルトを脚の裏側に貼ってお使いください。



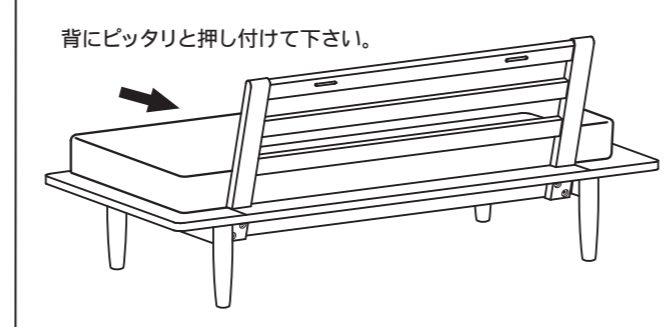
2 本体の穴に背を差し込みます。



3 背を本体にボルトで固定します。

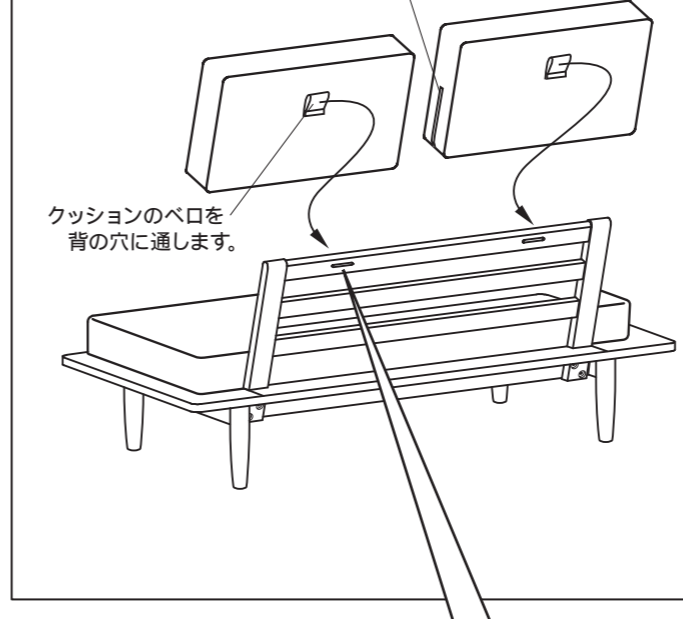


4 座クッションを本体に置きます。

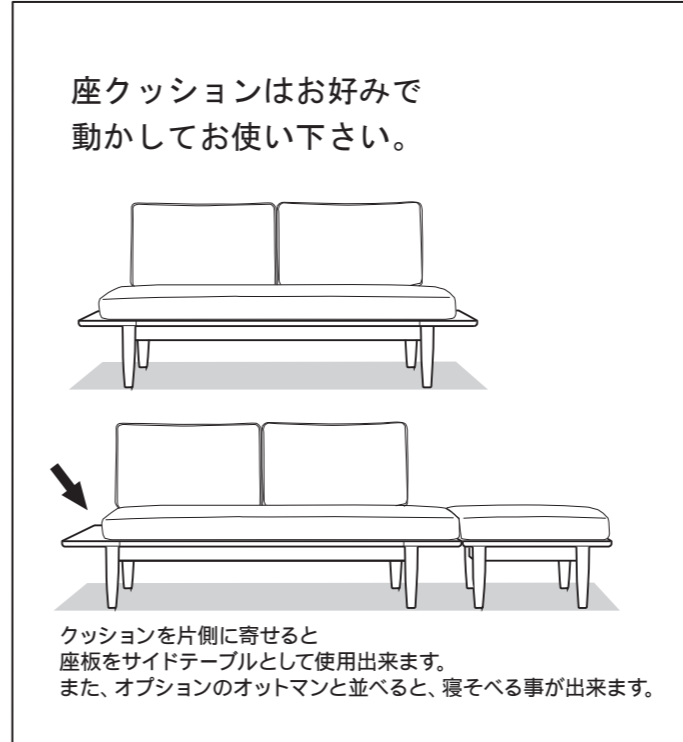
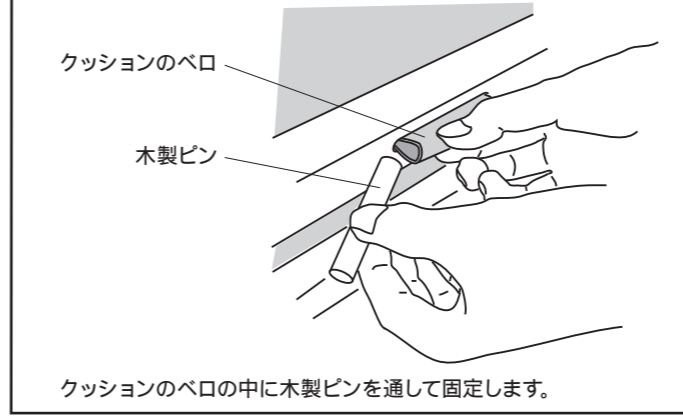


5 背クッションを取り付けます。

※左右があります。ファスナーが内側になるように取り付けます。



6 木製ピンで固定して完成です。



▲使用上のご注意

- ① ご使用前に必ずこの説明書を読んでください。
- ② 乱暴な取り扱いはしないでください。安全性が低下する恐れがあります。
- ③ 破損の原因になるような過度な重量物などを載せないでください。
- ④ 危険ですので、用途以外には使用しないでください。

■木の家具が苦手なものは？

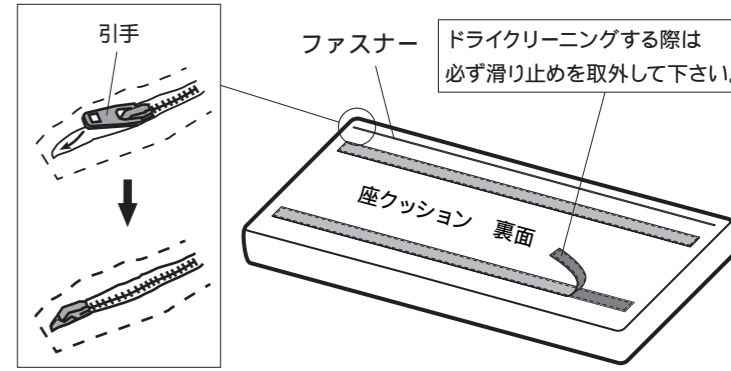
直射日光や熱は家具を変形・変色させるおそれがあります。窓やストーブから離してお使いください。湿気は家具を膨張させたり、カビを発生させる可能性があります。壁からはなして置いたり、通気性を良くしましょう。

▲クッションカバーの取扱いのご注意

- 洗濯絵表示
- ① 水洗いは、素材の特性上、縮んでしまう事があるため、出来ません。
 - ② 生地が汚れてしまった場合には、生地をこすらないようにしてください。色が落ちたり、毛羽が寝たりしてしまいます。
 - ② ドライクリーニングは可能です。必ず専門の業者（お近くのクリーニング店など）にご依頼ください。
 - ③ 単品洗いをして下さい。
 - ④ タンブラー乾燥はお避けください。
 - ⑤ アイロンは裏面からお掛けください。必ずあて布の上からお掛けください。
 - ⑥ ご家庭の洗濯機では絶対に洗わないでください。

■ドライクリーニングの際のご注意

- ① ファスナーを開いて中のクッションを取り出し、カバーのみでご依頼下さい。
- ② 必ず座クッション裏面の滑り止めを取外して下さい。
- ③ ファスナーを閉じる際は、下図のように引手をカバーの中へ入れて閉めて下さい。引手が出ていますと、本体をキズつける恐れがあります。



木部のお手入れ方法

- 毎日のお手入れは？
→ 乾いた柔らかい布で拭いてください。
- 調味料・お酒をこぼしてしまった…!?
→ 良く絞ったフキンで、すぐに拭き取ってください。
- 乾拭きではとれない汚れには？
→ 石鹸水を浸した布で汚れを落とし、良く絞った布で洗剤分を拭き取り、次に乾いた柔らかい布できれいに拭き取ってください。

クッションカバーのお手入れ方法

- 毎日のお手入れは？
→ 表面を軽く叩いて、掃除機でゴミや埃を吸い取って下さい。
- 飲み物をこぼしてしまった…!?
→ 柔らかい布で吸い取るように汚れを落としてください。擦ったり押しついたりして、汚れを中に押し込まないでください。
- シミなどが付いてしまった場合は？
→ 柔らかい布に薄めた中性洗剤を浸し、しっかりと絞って表面をたたくように汚れを落としてください。その後水だけを浸してしっかりと絞った布で洗剤をよく拭き取り、最後に乾いた布で仕上げして下さい。

組立・お取り扱い説明書

210902

プラット ソファ / プラット ソファ (ワイド)

SO-01 / SO-03

張地 TU



このたびは、当社製品をお買い上げいただきありがとうございます。この製品を末永く安全にお使いいただくために、この『組立・取扱説明書』を良く読み、正しくお使いください。また、この『組立・取扱説明書』を保管し必要なときにお読みください。

仕様

■樹種について

メープル メープルシロップのとれる木です。清潔感のある白い色と、つやのある木肌が特徴。硬く割れにくく、じっくり使い込むと独特の艶色に変わります。

ウォルナット くるみのなる木の仲間です。灰色がかかったブラウン色で、高級家具材として人気があります。木目が変化に富んだ模様を描き、磨くと美しいつやが出ます。衝撃に強く、楽器などにも使われます。

※天然の素材なので、同じ材料でもそれぞれの表情は異なってきます。
座板内側：シナ合板

■塗装について

オイル塗装 使い込んでいくほどに深みを増していく塗装方法です。

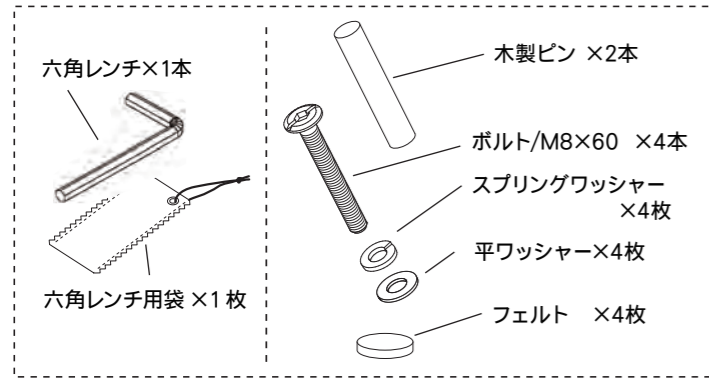
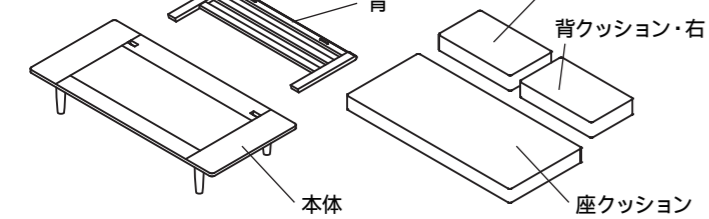
自然の植物油をベースにしたオイルで、木の持つ風合いを保ちます。メンテナンスは、オイルを重ね塗りすることで簡単にできます。

▲シミやキズの原因となるため、熱いものや濡れたものは直接置かず布などを敷いてお使いください。もし水や油をこぼした際にはすぐに拭き取ってください。よく絞った布なら水拭きをしても大丈夫です。

■サイズ

SO-01 プラットソファ W1520×D730×H710 (SH360) mm
SO-03 プラットソファ (ワイド) W1780×D735×H730 (SH360) mm

■構成部品

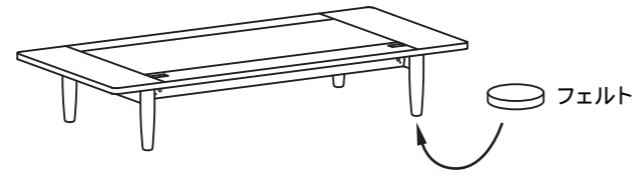


■お問い合わせ先 株式会社コサイン カスタマーサポート
〒079-8453 北海道旭川市永山北3条6丁目2-26
TEL. 0166-47-0123 / FAX. 0166-47-7450
<http://www.cosine.com>

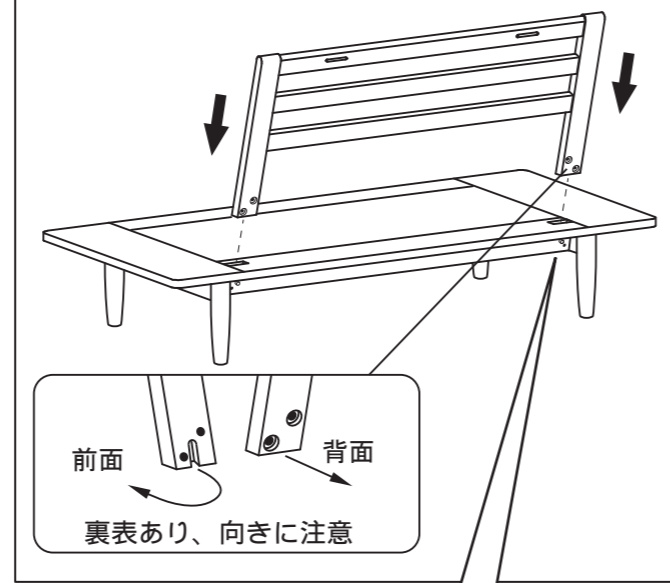
組立説明

1 本体を設置場所に置きます。

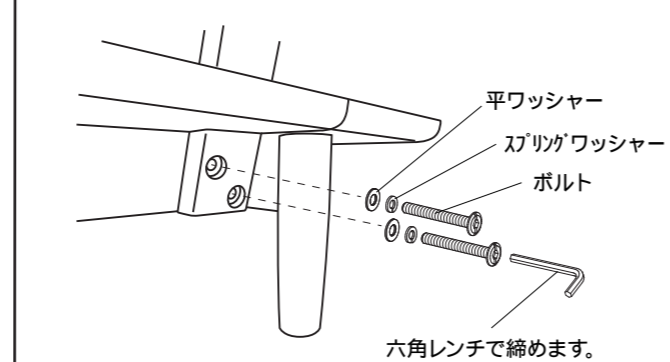
フローリングなど傷のつきやすい床でご使用される場合は、同梱のフェルトを脚の裏側に貼ってお使いください。



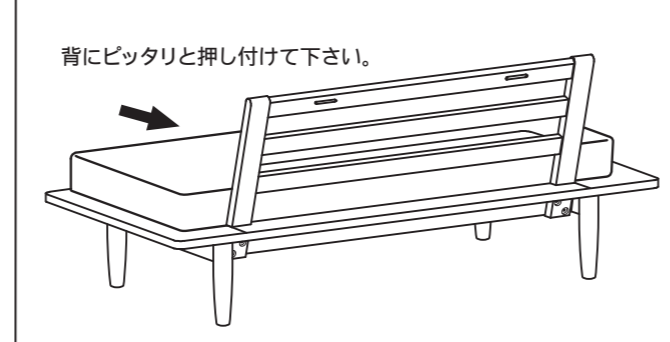
2 本体の穴に背を差し込みます。



3 背を本体にボルトで固定します。

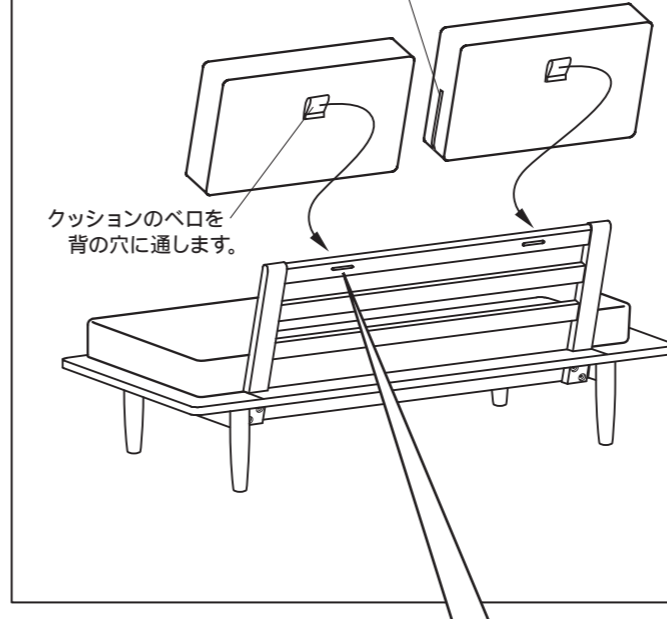


4 座クッションを本体に置きます。

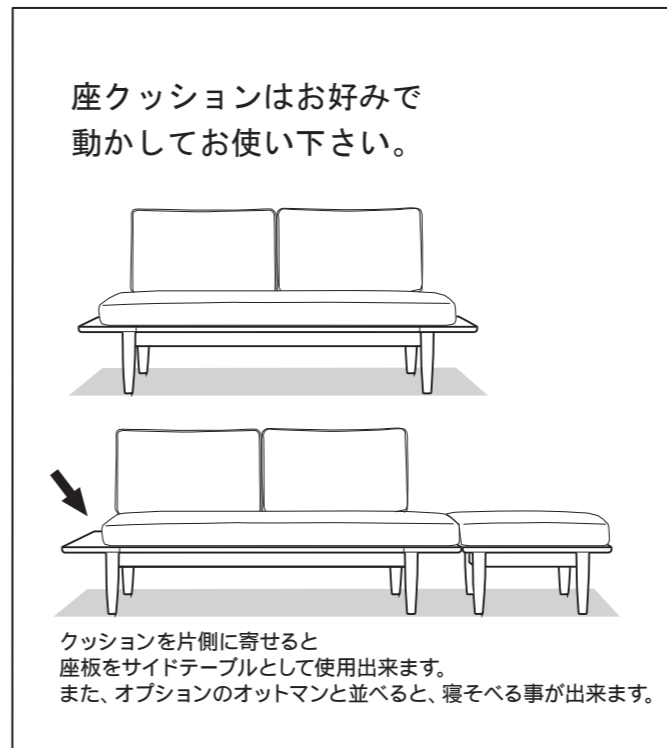
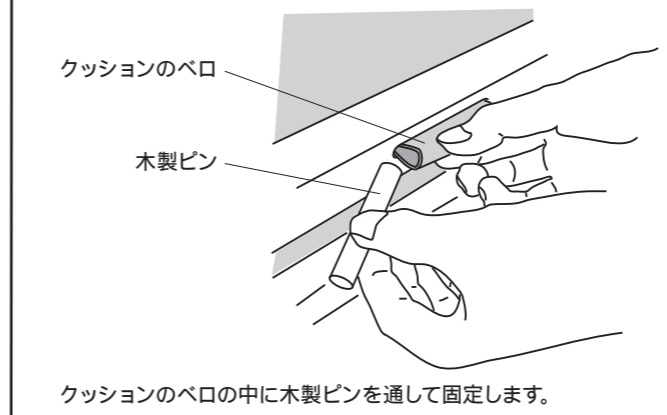


5 背クッションを取り付けます。

※左右があります。ファスナーが内側になるように取り付けます。



6 木製ピンで固定して完成です。



▲ 使用上のご注意

- ① ご使用前に必ずこの説明書を読んでください。
- ② 乱暴な取扱いはしないでください。安全性が低下する恐れがあります。
- ③ 破損の原因になるような過度な重量物などを載せないでください。
- ④ 危険ですので、用途以外には使用しないでください。

■木の家具が苦手なものは？

直射日光や熱は家具を変形・変色させるおそれがあります。窓やストーブから離してお使いください。湿気は家具を膨張させたり、カビを発生させる可能性があります。壁からはなして置いたり、通気性を良くしましょう。



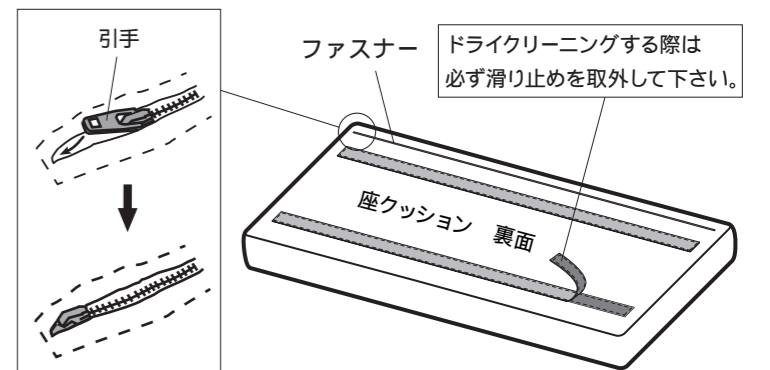
▲ クッションカバーの取扱いのご注意

洗濯絵表示

- ① 水洗いは、素材の特性上、縮んでしまう事があるため、出来ません。
- ② ドライクリーニングは可能です。必ず石油系の溶剤をご使用ください。必ず専門の業者（お近くのクリーニング店など）にご依頼ください。
- ③ 単品洗いをして下さい。
- ④ タンブラー乾燥はお避けください。
- ⑤ アイロンは裏面からお掛けください。必ずあて布の上からお掛けください。
- ⑥ ご家庭の洗濯機では絶対に洗わないでください。
- ⑦ 毛羽の乱れが気になる場合は、乾燥後に毛並みをブラッシングで整えてください。

■ドライクリーニングの際のご注意

- ① ファスナーを開いて中のクッションを取り出し、カバーのみでご依頼下さい。
- ② 必ず座クッション裏面の滑り止めを取外して下さい。
- ③ ファスナーを閉じる際は、下図のように引手をカバーの中へ入れて閉めて下さい。引手が出ていますと、本体をキズつける恐れがあります。



木部のお手入れ方法

毎日のお手入れは？

→ 乾いた柔らかい布で拭いてください。

調味料・お酒をこぼしてしまった…!?

→ 良く絞ったフキンで、すぐに拭き取ってください。

乾拭きではとれない汚れには？

→ 石鹼水を浸した布で汚れを落とし、良く絞った布で洗剤分を拭き取り、次に乾いた柔らかい布できれいに拭き取ってください。



クッションカバーのお手入れ方法

毎日のお手入れは？

→ 表面を軽く叩いて、掃除機でゴミや埃を吸い取って下さい。

飲み物をこぼしてしまった…!?

→ 柔らかい布で吸い取るように汚れを落としてください。

→ 擦ったり押しついたりして、汚れを中に押し込まないでください。

シミなどが付いてしまった場合は？

→ 柔らかい布に薄めた中性洗剤を浸し、しっかりと絞って表面をたたくように汚れを落としてください。その後水だけを浸してしっかりと絞った布で洗剤をよく拭き取り、最後に乾いた布で仕上げして下さい。