

組立・お取り扱い説明書

ドローデスク専用コンセントボックス

OP-11NM/NW

このたびは、当社製品をお買い上げいただきありがとうございます。この製品を末永く安全にお使いいただくために、この『組立・取扱説明書』を良く読み、正しくお使いください。また、この『組立・取扱説明書』を保管し必要なときにお読みください。

仕様

■樹種について

メイプル メーブルシロップのとれる木です。清潔感のある白い色と、つやのある木肌が特徴。硬く割れにくく、じっくり使い込むと独特の飴色に変わります。



ウォルナット くるみのなる木の仲間です。灰色がかったブラウン色で、高級家具材として人気があります。木目が変化に富んだ模様を描き、磨くと美しいつやが出ます。衝撃に強く、楽器などにも使われます。



※天然の素材なので、同じ材料でもそれぞれの表情は異なってきます。

■塗装について

オイル塗装 使い込んでいくほどに深みを増していく塗装方法です。

自然の植物油をベースにしたオイルで、木の持つ風合いを保ちます。メンテナンスは、オイルを重ね塗りすることで簡単にできます。

▲シミやキズの原因となるため、熱いものや濡れたものは直接置かず布などを敷いてお使いください。もし水や油をこぼした際にはすぐに拭き取ってください。よく絞った布なら水拭きをしても大丈夫です。

■サイズ 本体：W115×D32×H74 mm ※コード含まず

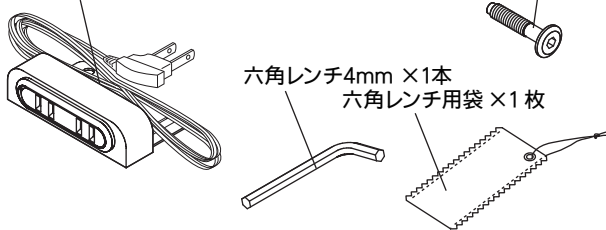
■規格 定格電圧 125V
定格消費電力 1200W
定格周波数 50-60Hz

構成部品

コンセントボックス×1個

ボルト/M6×30 ×2本

六角レンチ4mm ×1本
六角レンチ用袋 ×1枚



▲ 使用上の注意

- ① ご使用前に必ずこの説明書を読んでください。
- ② 乱暴な取り扱いはしないでください。安全性が低下する恐れがあります。
- ③ 危険ですので、用途以外には使用しないでください。

直射日光や熱は家具を変形・変色させるおそれがあります。窓やストーブから離してお使いください。

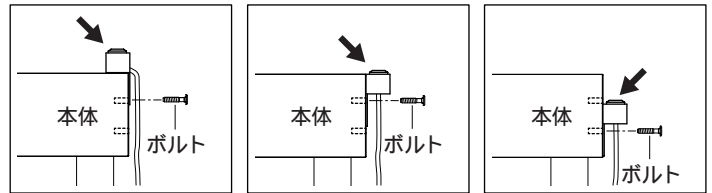
湿気は家具を膨張させたり、カビを発生させる可能性があります。壁からはなして置いたり、通気性を良くしましょう。



組立説明

■コンセントボックスの取り付け方

コンセントボックスは3種類の取り付け方法をお選び頂けます。本体背面の所定の高さの穴に付属のボルトで取り付けます。



①天板上

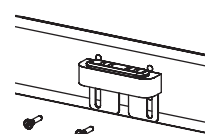
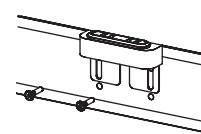
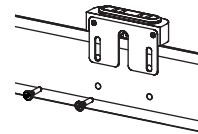
本体を壁にぴったり寄せて使用したい場合など。

②本体背面・上

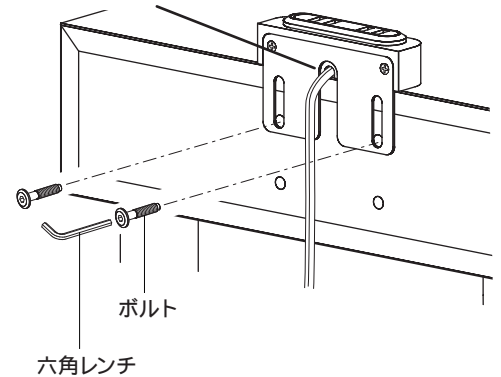
ACアダプターなど、大きなプラグを使用する場合など。

③本体背面・下

プラグの抜き差しが少なく、コンセントを隠したい場合など。



天板上に取り付ける場合は背面の穴にコードを通し、コードを挟まないようご注意ください。



木部のお手入れ方法

毎日のお手入れは？

→乾いた柔らかい布で拭いてください。

調味料・お酒をこぼしてしまった…!?

→良く絞ったフキンで、すぐに拭き取ってください。

乾拭きではとれない汚れには？

→石鹸水を浸した布で汚れを落とし、良く絞った布で洗剤分を拭き取り、次に乾いた柔らかい布できれいに拭き取ってください。



■お問い合わせ先

株式会社コサイン カスタマーサポート
〒079-8453 北海道旭川市永山北3条6丁目2-26
TEL. 0166-47-0123 / FAX.0166-47-7450
<http://www.cosine.com>