

# 組立・お取り扱い説明書

## ドロワーデスク専用ミラー

OP-10



このたびは、当社製品をお買い上げいただきありがとうございます。この製品を末永く安全にお使いいただくために、この『組立・取扱説明書』を良く読み、正しくお使いください。また、この『組立・取扱説明書』を保管し必要なときにお読みください。

### 仕様

#### ■樹種について

**メープル** メープルシロップのとれる木です。清潔感のある白い色と、つやのある木肌が特徴。硬く割れにくく、じっくり使い込むと独特の飴色に変わります。



**ウォルナット** くるみのなる木の仲間です。灰色がかかったブラウン色で、高級家具材として人気があります。木目が変化に富んだ模様を描き、磨くと美しいつやが出ます。衝撃に強く、楽器などにも使われます。



※天然の素材なので、同じ材料でもそれぞれの表情は異なってきます。

#### ■塗装について

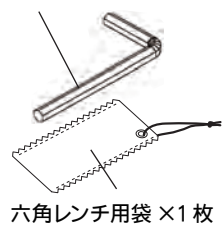
**オイル塗装** 使い込んでいくほどに深みを増していく塗装方法です。

自然の植物油をベースにしたオイルで、木の持つ風合いを保ちます。メンテナンスは、オイルを重ね塗りすることで簡単にできます。※オイル塗装は水分に弱いため、水滴などがついた際は、すぐに拭き取って下さい。

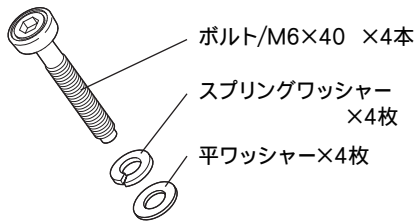
**■サイズ** ドロワーデスク専用ミラー：W360×D50×H630 mm  
ドロワーデスク取付時：W600×D425×H1230 mm

#### ■構成部品

六角レンチ×1本



六角レンチ用袋×1枚



ボルト/M6×40 ×4本

スプリングワッシャー×4枚

平ワッシャー×4枚

#### ▲ 使用上のご注意

- ①ご使用前に必ずこの説明書を読んでください。
- ②乱暴な取り扱いはしないでください。安全性が低下する恐れがあります。
- ③破損の原因になるような過度な荷重を掛けないでください。
- ④危険ですので、用途以外には使用しないでください。

#### ■木の家具が苦手なものは？

直射日光や熱は家具を変形・変色させるおそれがあります。窓やストーブから離してお使いください。湿度は家具を膨張させたり、カビを発生させる可能性があります。壁からはなして置いたり、通気性を良くしましょう。



#### 木部のお手入れ方法

毎日のお手入れは？

→乾いた柔らかい布で拭いてください。

調味料・お酒をこぼしてしまった…!?

→良く絞ったフキンで、すぐに拭き取ってください。

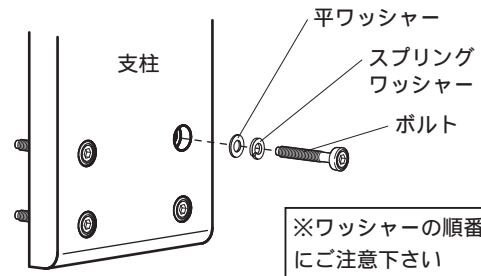


乾拭きではとれない汚れには？

→石鹸水を浸した布で汚れを落とし、良く絞った布で洗剤分を拭き取り、次に乾いた柔らかい布できれいに拭き取ってください。

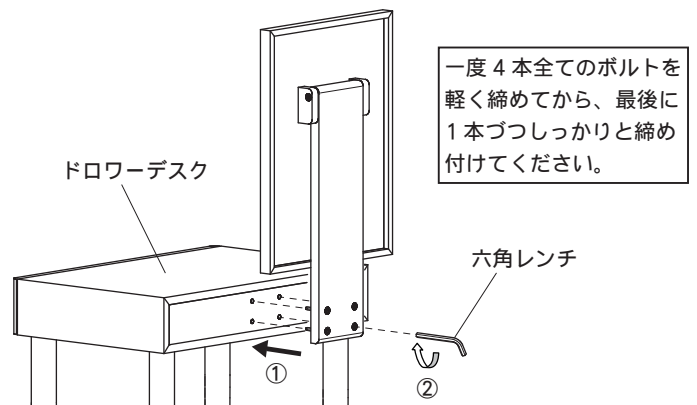
### 組立説明

1 はじめに支柱の穴にボルトとワッシャーを入れます。

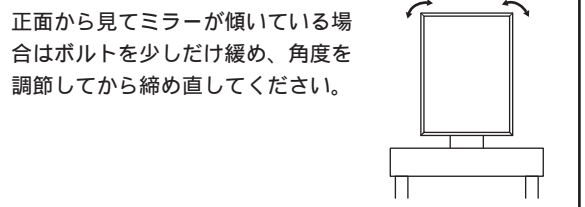


※ワッシャーの順番にご注意下さい

2 ドロワーデスク背面の穴にボルトの先端を入れ、六角レンチで固定します。



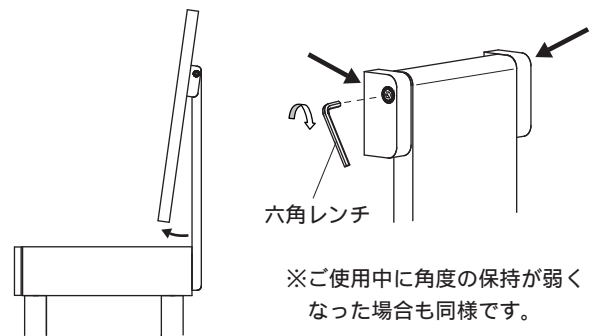
一度4本全てのボルトを軽く締めてから、最後に1本づつしっかりと締め付けてください。



正面から見てミラーが傾いている場合はボルトを少しだけ緩め、角度を調節してから締め直してください。

3 下図の手順でミラーの回転部分のボルトを調節します。

- ①ミラーの下部を少し手前に引き、
- ②ミラーの角度が保持されずに下がる場合は回転部分のボルトを六角レンチで増し締めします。調整は必要ありません。



※ご使用中に角度の保持が弱くなった場合も同様です。

■お問い合わせ先 株式会社コサイン カスタマーサポート  
〒079-8453 北海道旭川市永山北3条6丁目2-26  
TEL. 0166-47-0123 / FAX.0166-47-7450  
<http://www.cosine.com>