

長くお使いいただくために...

組立・お取り扱い説明書

シューラックベンチ / シューラックスツール

OM ST-17CT / OM ST-18CT



このたびは、当社製品をお買い上げいただきありがとうございます。この製品を末永く安全にお使いいただくために、この『組立・取扱説明書』を良く読み、正しくお使いください。また、この『組立・取扱説明書』を保管し必要なときにお読みください。

仕様

■樹種について

タモ 木目が美しく均一で弾力性と強度があり、家具材として古くから好まれています。長く使うごとに艶色のような温かみのある色合いに変化します。

※天然の素材なので、同じ材料でもそれぞれの表情は異なってきます。

■塗装

エナメル塗装

木の表面に膜を作るため、キズや汚れが付きにくい塗装。ふだんのお手入れは、から拭きでほこりを取るだけで充分。汚れのひどい時は薄めた石鹸水を浸した布で汚れを落とし、良く絞った布で洗剤分を拭き取り、次に柔らかい布できれいに拭き取ってください。

■サイズ・耐荷重

ST-17 シューラックベンチ W750×D280×H430mm 耐荷重:80kg×2
ST-18 シューラックスツール W340×D280×H430mm 耐荷重:80kg

▲使用上のご注意

- ①ご使用前に必ずこの説明書を読んでください。
- ②乱暴な取り扱いはいししないでください。安全性が低下する恐れがあります。
- ③破損の原因になるような過度な重量物などを載せないでください。
- ④危険ですので、座る以外の用途には使用しないでください。
- ⑤座面に立ち上がった時、踏み台として使用しないでください。
- ⑥スチールバーに足を掛けしないでください。変形する恐れがあります。

■木の家具が苦手なものは？

直射日光や熱は家具を変形・変色させるおそれがあります。窓やストーブから離してお使いください。湿気は家具を膨張させたり、カビを発生させる可能性があります。壁からはなして置いたり、通気性を良くしましょう。



木部のお手入れ方法

毎日のお手入れは？

→乾いた柔らかい布で拭いてください。

乾拭きではとれない汚れには？

→石鹸水を浸した布で汚れを落とし、良く絞った布で洗剤分を拭き取り、次に乾いた柔らかい布できれいに拭き取ってください。

保守・点検

ボルトがゆるんでいないか時々点検し、締め直してください。

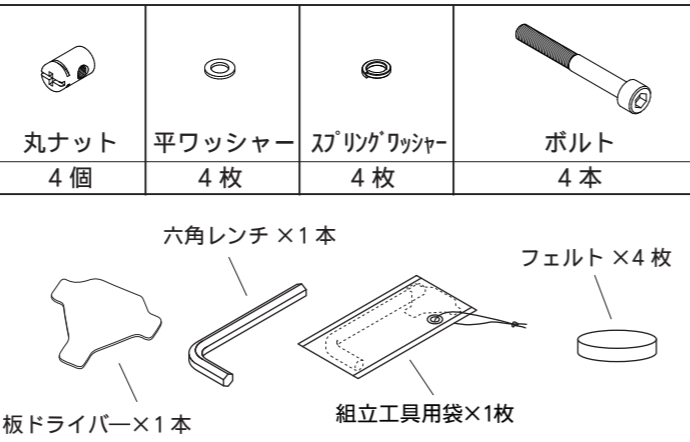
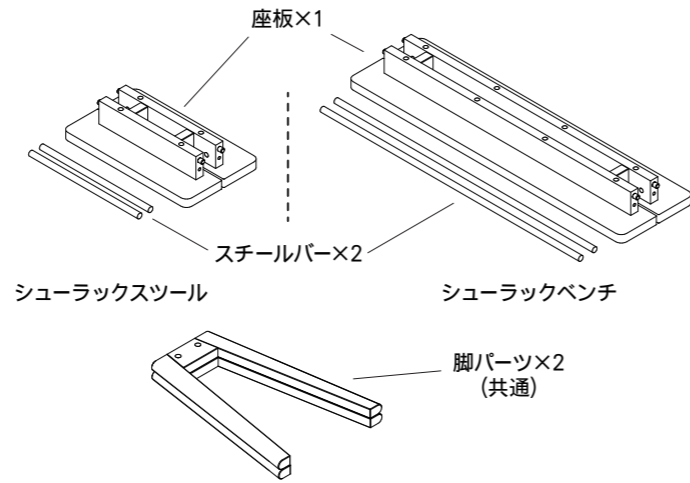
■お問い合わせ先 株式会社コサイン カスタマーサポート

〒079-8453 北海道旭川市永山北3条6丁目2-26
TEL.0166-47-0123 / FAX.0166-47-7450
http://www.cosine.com

cosine

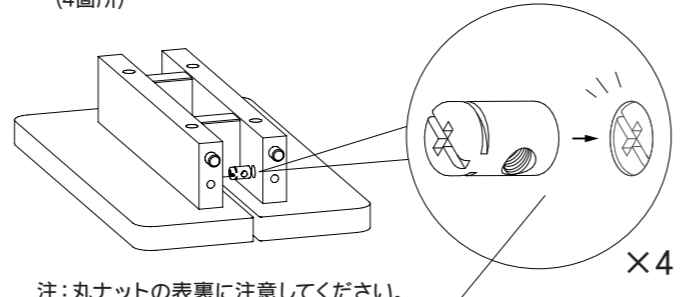
240930

構成部品

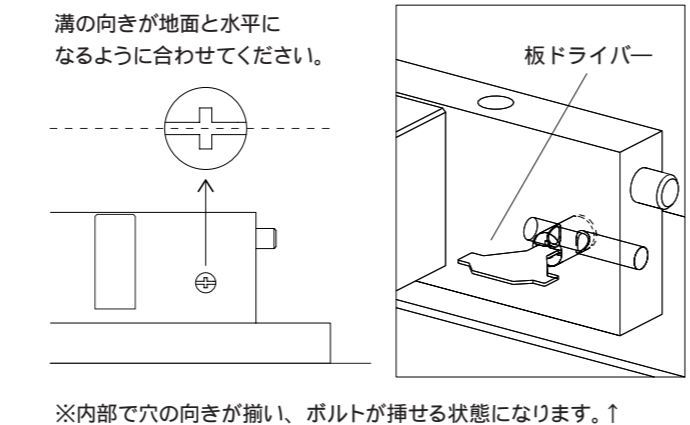


組立説明 ※図はシューラックスツールです。

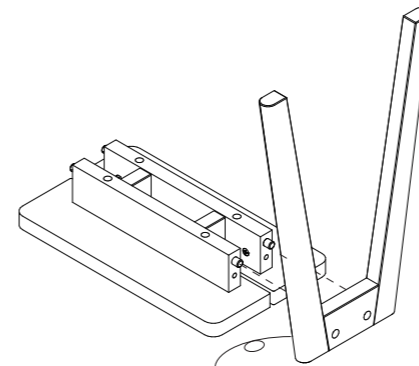
- 1 平らなところに座板を裏返して置き、内側の穴に丸ナットを入れます。(4箇所)



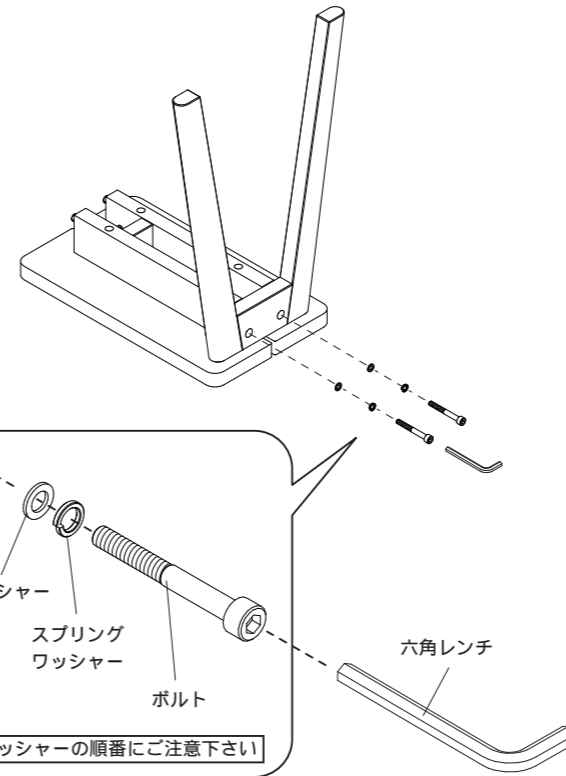
- 2 付属の板ドライバーを使って、①で入れた丸ナットの向きを図のように揃えてください。



- 3 片方の脚パーツを取り付けます。座面についているダボを脚パーツの穴に差し込んでください。

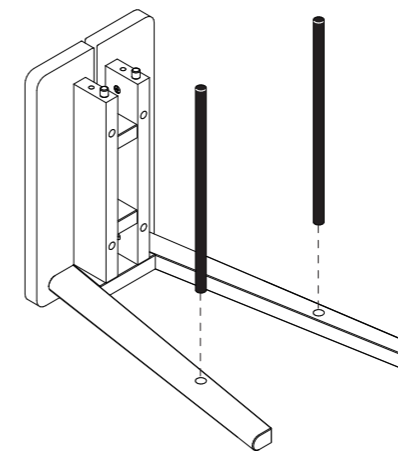


- 4 脚パーツをボルトで固定してください。内部でボルトと丸ナットが連結します。ゆるまないようしっかりと締めつけ、ガタつきがないことを確認してください。

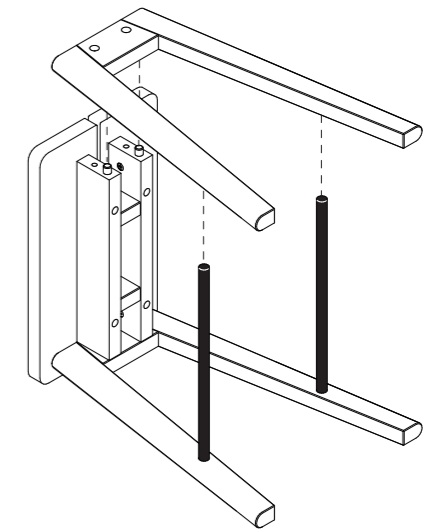


※ボルトが入らないときは丸ナットの向きが合っているか確認してください。

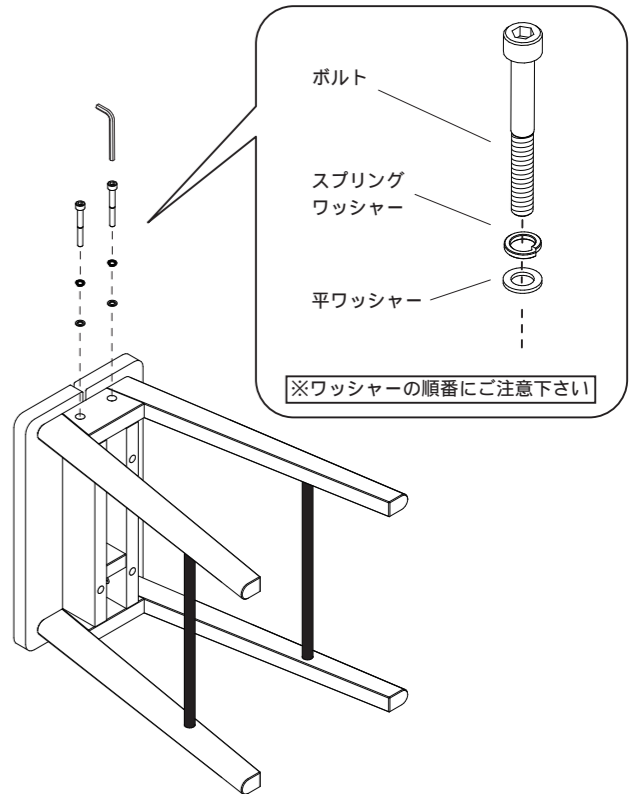
- 5 取り付けした脚が下になるように置いてください。スチールバー2本を脚の穴に差し込んで立ててください。



- 6 もう片方の脚を取り付けます。座面のダボとスチールバー2本をしっかりと差し込みます。



- 7 ④と同様に脚パーツをボルトで固定してください。



- 8 本体を起こして完成です。

