

# 組立・お取り扱い説明書

## ワゴンシェルフ

OM DR-08NT



このたびは、当社製品をお買い上げいただきありがとうございます。この製品を末永く安全にお使いいただくために、この『組立・取扱説明書』を良く読み、正しくお使いください。また、この『組立・取扱説明書』を保管し必要なときにお読みください。

### 仕様

#### ■樹種について

**タモ** 木目が美しく均一で弾力性と強度があり、家具材として古くから好まれています。長く使うごとに飴色のような温かみのある色合いに変化します。



※天然の素材なので、同じ材料でもそれぞれの表情は異なってきます。

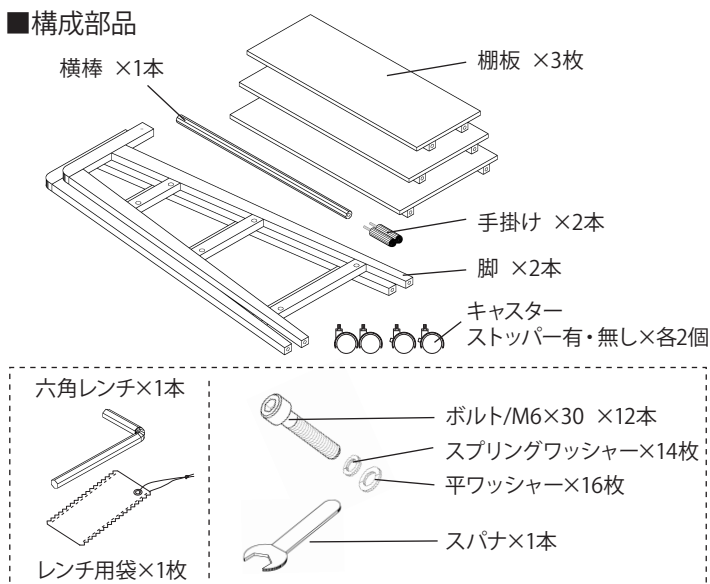
#### ■塗装について

##### エナメル塗装

木の表面に膜を作るため、キズや汚れが付きにくい塗装。ふだんのお手入れは、から拭きでほこりを取るだけで充分。汚れのひどい時は薄めた石鹼水を浸した布で汚れを落とし、良く絞った布で洗剤分を拭き取り、次に柔らかい布できれいに拭き取ってください。

■サイズ W805(棚板 W600)×D395×H1000 mm

#### ■構成部品



#### ⚠ 使用上のご注意

- ① ご使用前に必ずこの説明書を読んでください。
- ② 乱暴な取り扱いはいししないでください。安全性が低下する恐れがあります。
- ③ す。
- ④ 破損の原因になるような過度な重量物などを載せないでください。

#### ■木の家具が苦手なもの？

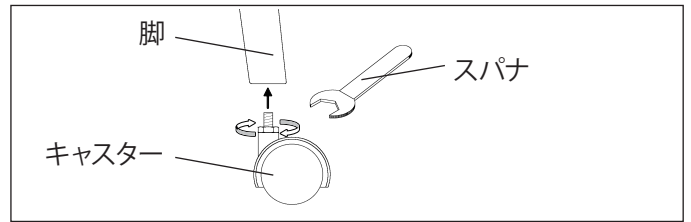
直射日光や熱は家具を変形・変色させるおそれがあります。窓やストーブから離してお使いください。湿気は家具を膨張させたり、カビを発生させる可能性があります。壁からはなして置いたり、通気性を良くしましょう。



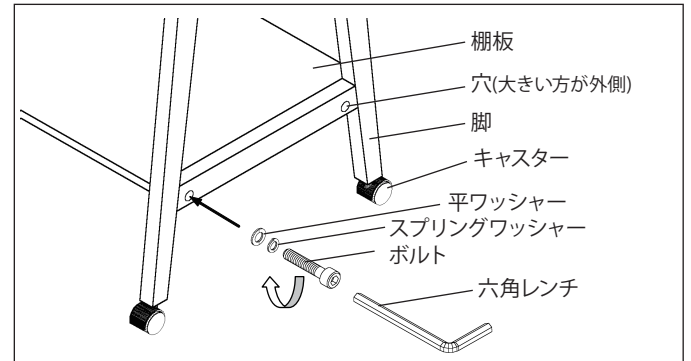
# cosine

### 組立説明

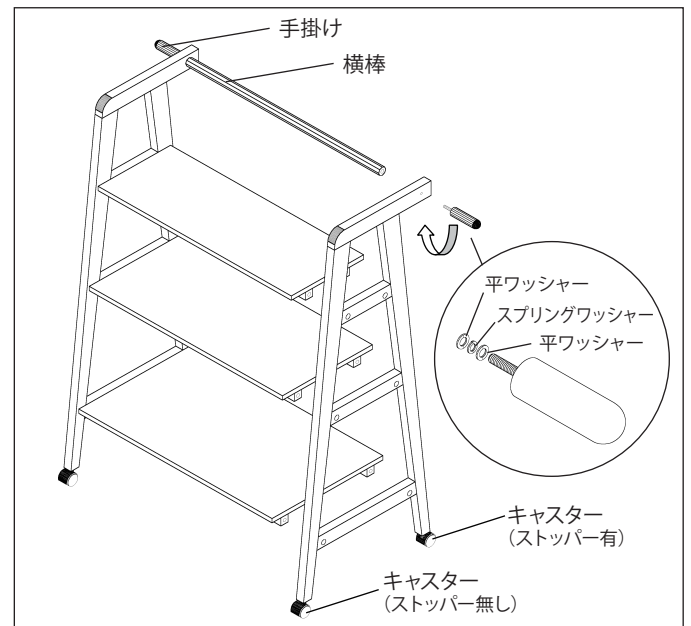
①スパナを使用し、脚にキャスターを取り付けます。ストッパー付きのキャスターは後ろ脚に取り付けてください(③図参照)。



②次に、ボルトで脚に棚板を取り付けます。脚は穴の大きい方を外側にして組み立ててください。ボルトの頭は穴に納まります。



③最後に、手掛けで横棒を取り付けて完成です。



### 木部のお手入れ方法

#### 毎日のお手入れは？

→乾いた柔らかい布で拭いてください。

#### 乾拭きではとれない汚れには？

→石鹼水を浸した布で汚れを落とし、良く絞った布で洗剤分を拭き取り、次に乾いた柔らかい布できれいに拭き取ってください。

#### 保守・点検

ボルトや手掛けがゆるんでいないか時々点検し、締め直してください。

#### ■お問い合わせ先 株式会社コサイン カスタマーサポート

〒079-8453 北海道旭川市永山北3条6丁目2-26

TEL.0166-47-0123 / FAX.0166-47-7450

<http://www.cosine.com>