

組立・お取り扱い説明書

フレームミラー

MS-10



このたびは、当社製品をお買い上げいただきありがとうございます。この製品を末永く安全にお使いいただくために、この『組立・取扱説明書』を良く読み、正しくお使いください。また、この『組立・取扱説明書』を保管し必要なときにお読みください。

仕様

■樹種

メープル メープルシロップのとれる木です。清潔感のある白い色と、つやのある木肌が特徴。硬く割れにくく、じっくり使い込むと独特の飴色に変わります。



ウォルナット くるみのなる木の仲間です。灰色がかったブラウン色で、高級家具材として人気があります。木目が変化に富んだ模様を描き、磨くと美しいツヤが出ます。衝撃に強く、楽器などにも使われます。



タモ 木目が美しく均一で弾力性と強度があり、家具材として古くから好まれています。長く使うごとに飴色のような温かみのある色合いに変化します。



※天然の素材なので、同じ材料でもそれぞれの表情は異なってきます。

■塗装について

オイル塗装 使い込んでいくほどに深みを増していく塗装方法です。

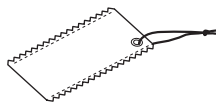
自然の植物油をベースにしたオイルで、木の持つ風合いを保ちます。メンテナンスは、オイルを重ね塗りすることで簡単にできます。
※オイル塗装は水分に弱いので、水滴などがついた際は、すぐに拭き取って下さい。

■サイズ W320×D45×H1500mm (設置時D約420mm)
ミラー：W290×H1475mm

■付属品



六角レンチ×1本



六角レンチ用袋×1枚



フェルト×4枚

▲ 使用上のご注意

- ① ご使用前に必ずこの説明書を読んでください。
- ② 転倒防止のため、安定した場所に置いてご使用ください。また、誤って倒す危険性のある場所へは設置しないでください。
- ③ 乱暴な取り扱いにはしないでください。安全性が低下する恐れがあります。
- ④ 危険ですので、姿見としての用途以外には使用しないでください。
- ⑤ ご使用方法に記載の注意事項も必ずご確認ください。

■木の家具が苦手なものは？

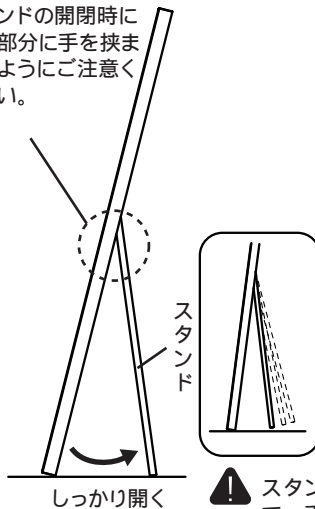
直射日光や熱は家具を変形・変色させるおそれがあります。窓やストーブから離してお使いください。
湿気は家具を膨張させたり、カビを発生させる可能性があります。壁からはなして置いたり、通気性を良くしましょう。



ご使用方法

本製品は必ずスタンドを使用し、自立させて設置してください。設置時には、スタンドが完全に開いていることを確認してください。開きが不十分だと、本体の重量でスタンドが置まれ、転倒する恐れがあります。

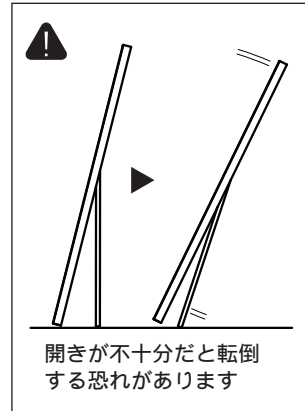
スタンドの開閉時にこの部分に手を挟まないようにご注意ください。



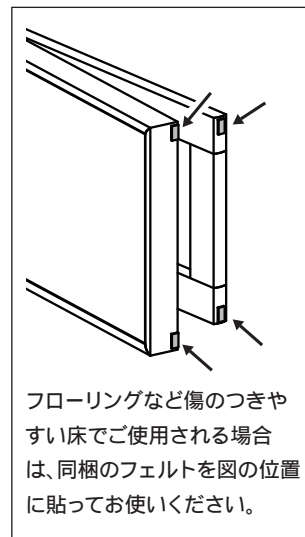
しっかり開く



スタンドは自重で動くことがありますので、手で支えながら完全に開いていることを確認し設置してください。



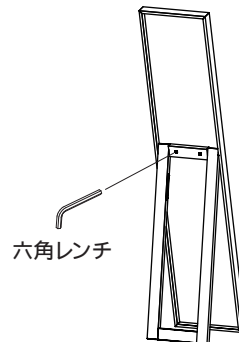
開きが不十分だと転倒する恐れがあります



フローリングなど傷のつきやすい床でご使用される場合は、同梱のフェルトを図の位置に貼ってお使いください。

■保守・点検

定期的に背面のボルトが緩んでいないか確認し、付属のレンチで増し締めを行ってください。



六角レンチ

木部のお手入れ方法

・毎日のお手入れは？

乾いた柔らかい布で拭いてください。

・調味料・お酒をこぼしてしまった…!?

良く絞ったフキンで、すぐに拭き取ってください。

・乾拭きではとれない汚れには？

石鹼水を浸した布で汚れを落とし、良く絞った布で洗剤分を拭き取り、次に乾いた柔らかい布できれいに拭き取ってください。

・汚れや乾燥が気になってきたら…?

年に1回程度、オイルでのお手入れをおすすめします。コサインで使用しているものと同じオイルと研磨シートをセットにした「お手入れセット」もご用意しています。



お手入れセット

ME-01-D
オイル (80ml)・研磨シート1枚

※詳細は下記HPを参照してください。

<http://www.cosine.com>