

airs /フロアミラー
MS-07CW



組み立て・お取り扱い説明書

このたびは当社製品をお買い上げいただきありがとうございます。この製品を末永く安全にお使いいただくために、この説明書をよく読み、正しくお使いください。また、説明書を保管し必要なときにお読みください。

仕様

素材：ウォルナット

くるみのなる木の仲間です。灰色がかかったブラウン色で、高級家具材として人気があります。木目が変化に富んだ模様を描き、磨くと美しいつやが出ます。衝撃に強く、楽器などにも使われます。

※天然の素材なので、同じ材料でもそれぞれの表情は異なってきます。

塗装：ウレタン塗装

木の表面に膜を作るため水に強く汚れや傷が付きにくい塗装。普段のお手入れは、から拭きでほこりを取るだけで充分。汚れのひどい時は薄めた石鹸水を浸した布で汚れを落とし、良く絞った布で洗剤分を拭き取り、次に柔らかい布できれいに拭き取ってください。

サイズ：W35×D32×H150cm
鏡：上幅 21/ 下幅 25× 高さ 57.5cm

⚠ 使用上のご注意

- ① ご使用前に必ずこの説明書を読んでください。
- ② 転倒防止のため、安定した場所に置いてご使用ください。強風などで倒れる危険性のある場所へは設置しないでください。
- ③ 乱暴な取り扱いはしないでください。安全性が低下する恐れがあります。
- ④ 危険ですので、姿見としての用途以外には使用しないでください。
- ⑤ 脚を固定するボルトが緩んでいないか時々確認し、緩んでいた場合は締め直してください。

木製品の取り扱いについて

直射日光や熱は家具を変形・変色させる恐れがあります。窓やストーブから離してお使いください。
湿気は家具を膨張させたり、カビを発生させる可能性があります。壁からはなして置いたり、通気性を良くしましょう。

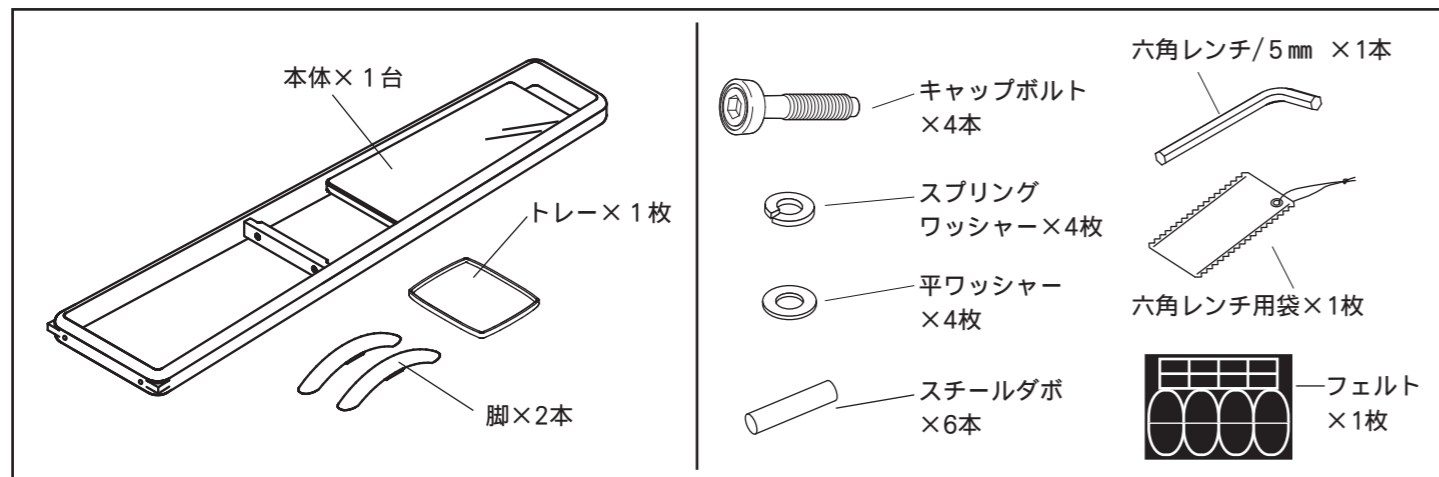


お手入れ方法

毎日のお手入れは乾いた柔らかい布で拭いてください。乾拭きではとれない汚れには石鹸水を浸した布で汚れを落とし、良く絞った布で洗剤分を拭き取り、次に乾いた柔らかい布できれいに拭き取ってください。



構成部品

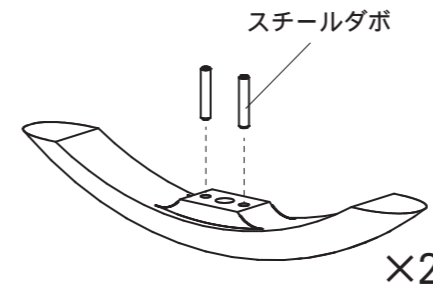


お問い合わせ先

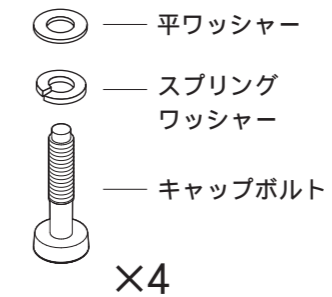
株式会社コサイン 〒079-8453 北海道旭川市永山北3条6丁目2-26
カスタマーサポート TEL. 0166-47-0123/FAX.0166-47-7450 <http://www.cosine.com>

組立説明

1 脚を裏返して、穴にスチールダボを入れます。

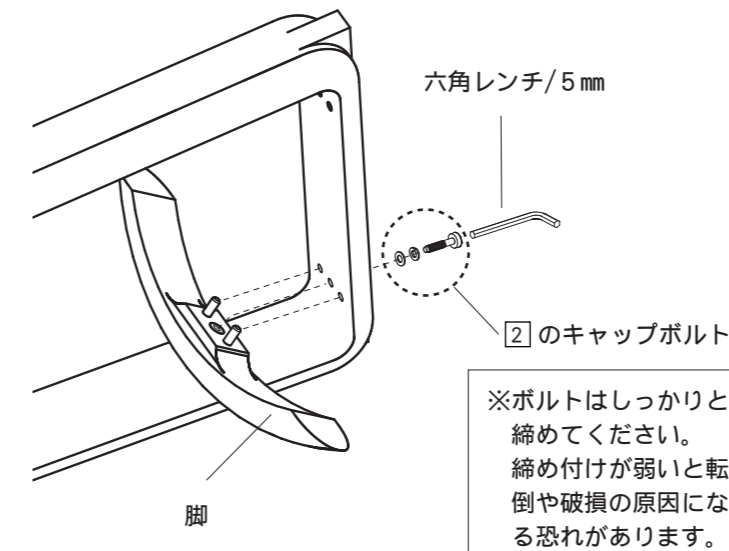


2 キャップボルトに2種類のワッシャーを通します。

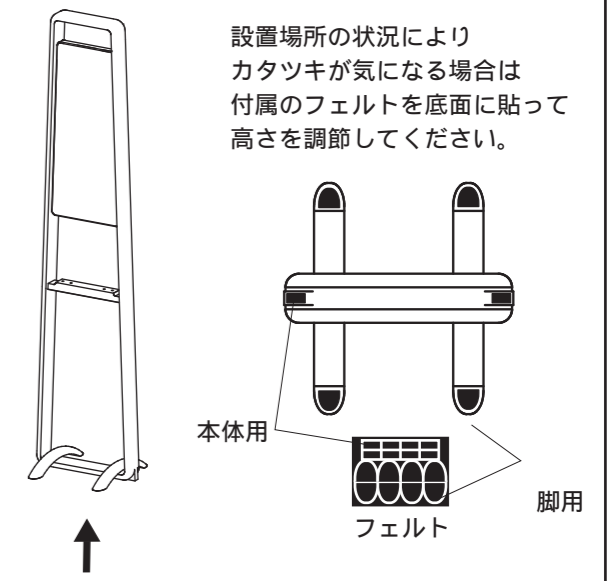


※順番にご注意ください。

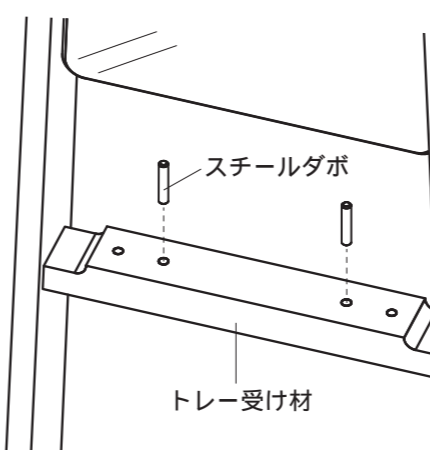
3 図のように①の脚のスチールダボを本体の穴に入れ②のキャップボルトで固定します。



4 2本の脚を取り付けたら、本体を起こして立てます。



5 図のようにトレー受け材の4つの穴のうち、内側の2つにスチールダボを差し込みます。



6 図のようにトレー裏面の穴とスチールダボの位置を合わせてトレー受け材に乗せ、②のキャップボルトで固定して完成です。

