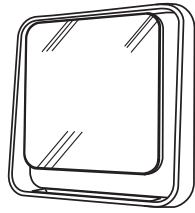


airs /ウォールミラー
MS-05CW



組み立て・お取り扱い説明書

このたびは当社製品をお買い上げいただきありがとうございます。この製品を末永く安全にお使いいただくために、この説明書をよく読み、正しくお使いください。また、説明書を保管し必要なときにお読みください。

仕様

素材

ウォルナット



くるみのなる木の仲間です。灰色がかったブラウン色で、高級家具材として人気があります。木目の変化に富んだ模様を描き、磨くと美しいつやが出ます。衝撃に強く、楽器などにも使われます。

※天然の素材なので、同じ材料でもそれぞれの表情は異なってきます。

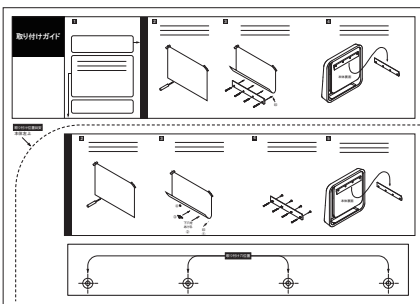
サイズ：本体 W500×D90×H500 mm
鏡 W400×H400 mm

■付属品



■取り付け方法

別紙の「取り付けガイド」をご参照下さい。



塗装

ウレタン塗装

木の表面に膜を作るため水につよく汚れや傷が付きにくい塗装。ふだんのお手入れは、から拭きでほこりを取るだけで充分。汚れのひどい時は薄めた石鹼水を浸した布で汚れを落とし、良く絞った布で洗剤分を拭き取り、次に柔らかい布できれいに拭き取ってください。

⚠ 使用上のご注意

- ① ご使用前に必ずこの説明書を読んでください。
- ② 乱暴な取り扱いはしないでください。安全性が低下する恐れがあります。
- ③ 破損の原因になるような過度な重量物などを載せないでください。
- ④ 危険ですので、用途以外には使用しないでください。

木製品の取り扱いについて

直射日光や熱は家具を変形・変色させるおそれがあります。窓やストーブから離してお使いください。



お手入れ方法

毎日のお手入れは乾いた柔らかい布で拭いてください。乾拭きではとれない汚れには石鹼水を浸した布で汚れを落とし、良く絞った布で洗剤分を拭き取り、次に乾いた柔らかい布できれいに拭き取ってください。



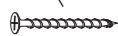
お問い合わせ先

株式会社コサイン 〒079-8453 北海道旭川市永山北3条6丁目2-26
カスタマーサポート TEL. 0166-47-0123/FAX.0166-47-7450 <http://www.cosine.com>

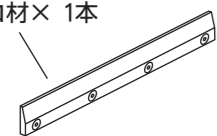
取り付けガイド

■付属部品

ビス× 4本



トッコ材× 1本



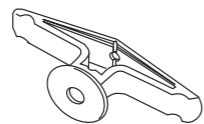
■はじめに

取り付け前に、壁の状況をご確認下さい。

●木質の芯材のある場所に取り付ける場合
⇒付属の部品で取り付け可能です。
右枠の取り付け手順をご覧ください。

●石膏ボードに取り付ける場合
⇒市販の「石膏ボード用アンカー」
をご用意下さい。

右図の
「トグレーアンカー」
をお勧めします。



取り付け手順は下枠をご覧ください。

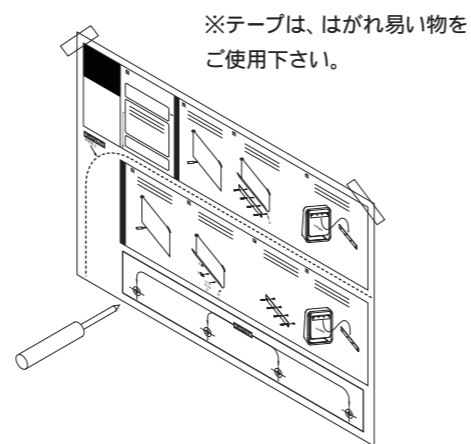
●コンクリート壁に取り付ける場合

⇒工務店など、専門の業者にご相談下さい。

木質の芯材のある場所に取り付ける場合

1

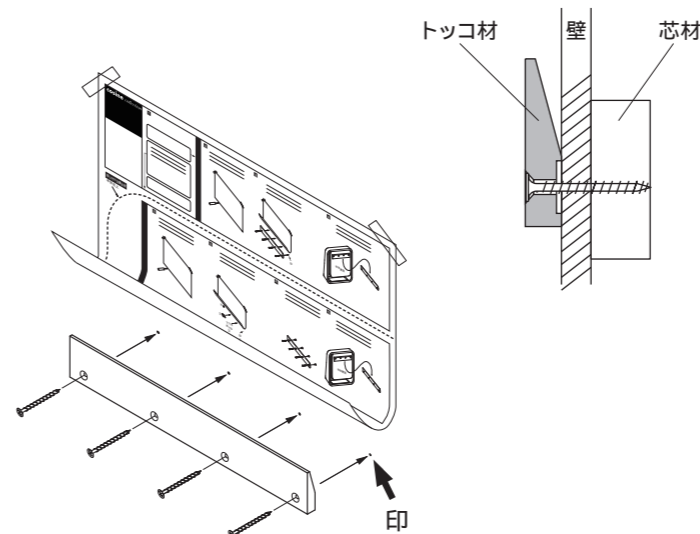
本紙をテープ等で、壁に水平に貼り、「取り付け穴位置」にキリなどを刺して、壁に印をつけます。



※あらかじめ、「取り付け穴位置」に芯材のある事を確認して下さい。

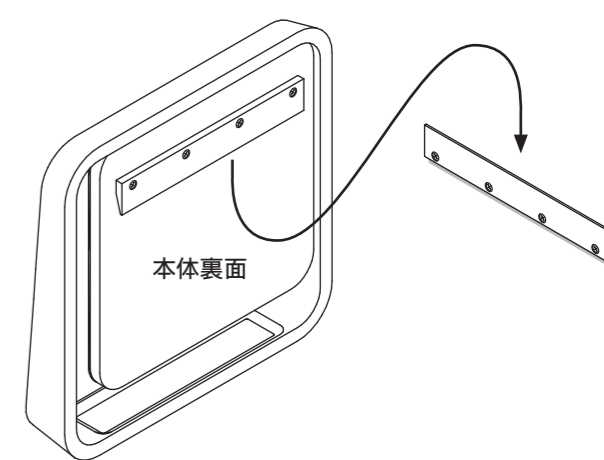
2

印をつけた位置にトッコ材の取り付け穴を合わせ、付属のビスで固定します。



3

壁面に固定したトッコ材に、ミラー本体裏面のトッコ材を掛けて取り付け完了です。



※取り付け後、本体をしっかり持って軽く手前に引き、トッコ材が正しく掛かっているかご確認下さい。

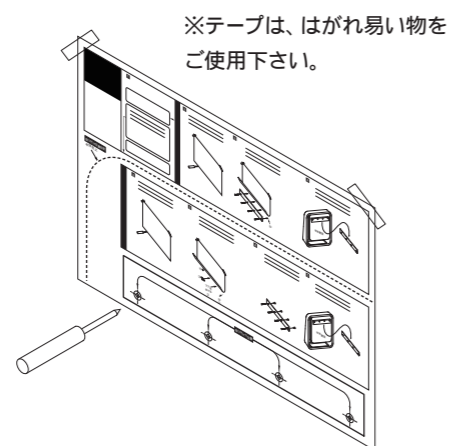
取り付け位置目安

本体左上

石膏ボードに取り付ける場合

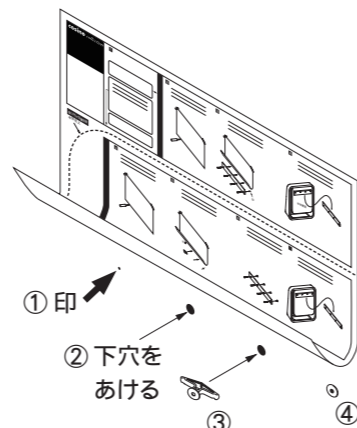
1

本紙をテープ等で、壁に水平に貼り、「取り付け穴位置」にキリなどを刺して、壁に印をつけます。



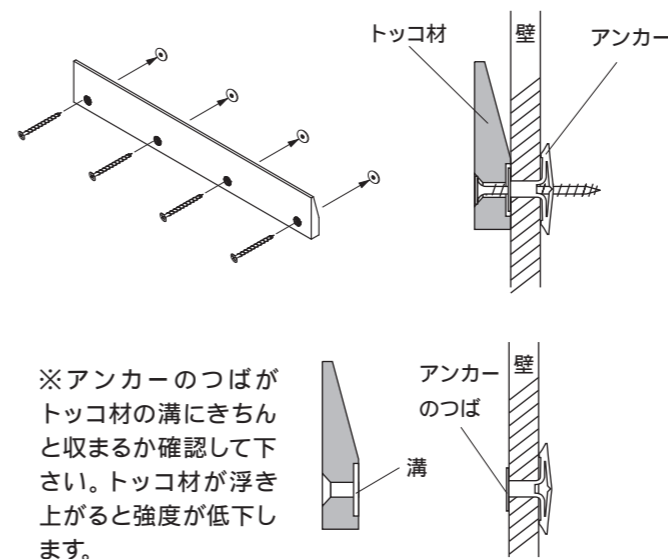
2

印を中心に下穴を空け、市販の「アンカー」を取り付けます。下穴や取り付けの詳細はアンカーの取り扱い説明をご覧ください。



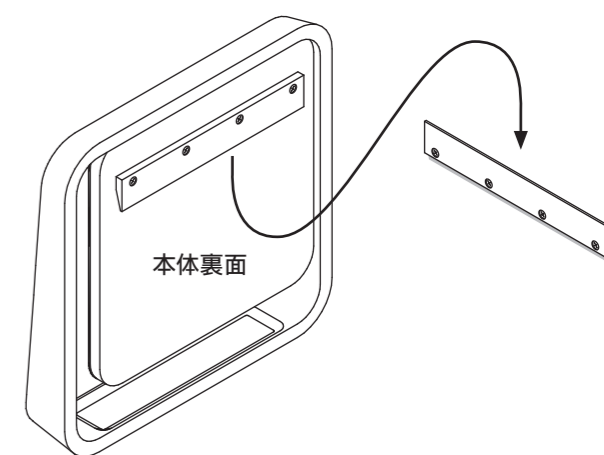
3

壁につけたアンカーの位置にトッコ材の取り付け穴を合わせ、付属のビスで固定します。



4

壁面に固定したトッコ材に、ミラー本体裏面のトッコ材を掛けて取り付け完了です。



※取り付け後、本体をしっかり持って軽く手前に引き、トッコ材が正しく掛かっているかご確認下さい。

