

組立・お取り扱い説明書

キャリーミラー

MS-03



このたびは、当社製品をお買い上げいただきありがとうございます。この製品を末永く安全にお使いいただくために、この『組立・取扱説明書』を良く読み、正しくお使いください。また、この『組立・取扱説明書』を保管し必要なときにお読みください。

仕様

■樹種

メープル メープルシロップのとれる木です。清潔感のある白い色と、つやのある木肌が特徴。硬く割れにくく、じっくり使い込むと独特の飴色に変わります。



ウォルナット くるみのなる木の仲間です。灰色がかったブラウン色で、高級家具材として人気があります。木目が変化に富んだ模様を描き、磨くと美しいつやが出ます。衝撃に強く、楽器などにも使われます。



タモ 木目が美しく均一で弾力性と強度があり、家具材として古くから好まれています。長く使うごとに飴色のような温かみのある色合いに変化します。



※天然の素材なので、同じ材料でもそれぞれの表情は異なってきます。

■塗装について

オイル塗装 使い込んでいくほどに深みを増していく塗装方法です。

自然の植物油をベースにしたオイルで、木の持つ風合いを保ちます。メンテナンスは、オイルを重ね塗りすることで簡単にできます。

■サイズ W355×D45×H1605mm
ミラー：W256(上部)・297(下部)×H1170mm

▲ 使用上のご注意

- ① ご使用前に必ずこの説明書を読んでください。
- ② 転倒防止のため、安定した場所に置いてご使用ください。また、誤って倒す危険性のある場所へは設置しないでください。
- ③ 乱暴な取り扱いにはしないでください。安全性が低下する恐れがあります。
- ④ 危険ですので、姿見としての用途以外には使用しないでください。

■木の家具が苦手なものは？

直射日光や熱は家具を変形・変色させるおそれがあります。窓やストーブから離してお使いください。

湿気は家具を膨張させたり、カビを発生させる可能性があります。壁からはなして置いたり、通気性を良くしましょう。

木部のお手入れ方法

・毎日のお手入れは？

乾いた柔らかい布で拭いてください。

・調味料・お酒をこぼしてしまった…!?

良く絞ったフキンで、すぐに拭き取ってください。



・乾拭きではとれない汚れには？

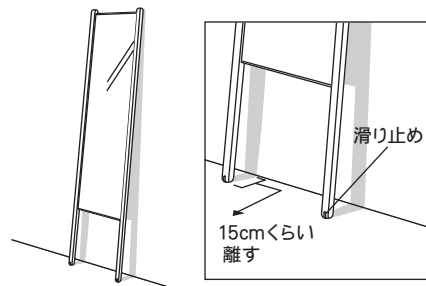
石鹸水を浸した布で汚れを落とし、良く絞った布で洗剤分を拭き取り、次に乾いた柔らかい布できれいに拭き取ってください。

・汚れや乾燥が気になってきたら…?

年に1回程度、オイルでのお手入れをおすすめします。コサインで使用しているものと同じオイルと研磨シートをセットにした「お手入れセット」もご用意しています。

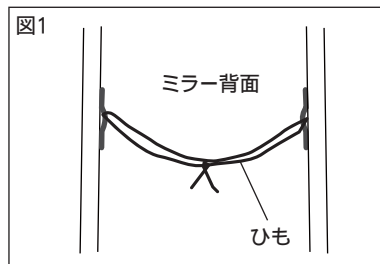


ご使用方法

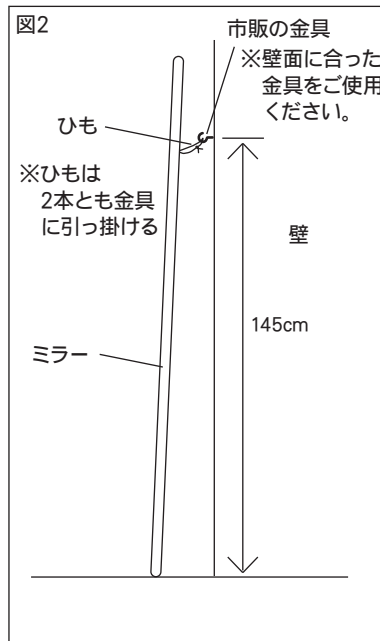


壁に立てかけてご使用ください。(左図のように壁から15cmくらい離してください。)

脚に滑り止めのゴムが付いています。



ミラーの背面に転倒防止用のひもが取り付けられています。壁面に合った金具を取り付け(金具は付属していません)、左図2のように設置してください。



▲ ご注意ください
あくまで転倒を防止するためのものですので、壁に吊り下げたり、過度な力を掛けたりしないでください。

■お問い合わせ先 株式会社コサイン カスタマーサポート

〒079-8453 北海道旭川市永山北3条6丁目2-26
TEL. 0166-47-0123 / FAX. 0166-47-7450
<http://www.cosine.com>