

組立・お取り扱い説明書

ナイトランプ

LT-04



このたびは、当社製品をお買い上げいただきありがとうございます。この製品を末永く安全にお使いいただくために、この『組立・取扱説明書』を良く読み、正しくお使いください。また、この『組立・取扱説明書』を保管し必要なときにお読みください。

仕様

■樹種について

■メープル

メープルシロップのとれる木です。清潔感のある白い色と、つやのある木肌が特徴。硬く割れにくく、じっくり使い込むと独特の飴色に変わります。



■ウォルナット

くるみのなる木の仲間です。灰色がかったブラウン色で、高級家具材として人気があります。木目が変化に富んだ模様を描き、磨くと美しいつやが出ます。衝撃に強く、楽器などにも使われます。



※天然の素材なので、同じ材料でもそれぞれの表情は異なってきます。

■塗装について

オイル塗装 使い込んでいくほどに深みを増していく塗装方法です。

自然の植物油をベースにしたオイルで、木の持つ風合いを保ちます。

メンテナンスは、オイルを重ね塗ることで簡単にできます。

▲シミの原因となりますので、水などをこぼした際にはすぐに拭き取ってください。よく絞った布なら水拭きをしても大丈夫です。

■サイズ Φ130×H385mm

付属品

LED電球 口金 E-17 / 25W形相当 / 電球色相当 / 広配向タイプ

※LED電球は配光が「全方向タイプ」もしくは「広配向タイプ」のものをお使いください。

※白熱電球はご使用頂けません。

▲ 使用上のご注意

- ① ご使用前に必ずこの説明書を読んでください。
- ② 乱暴な取り扱いはしないでください。安全性が低下する恐れがあります。
- ③ 危険ですので、用途以外には使用しないでください。
- ④ 断線する恐れがありますので、コードをむやみに引っ張らないでください。

■木の家具が苦手なものは？

直射日光や熱は家具を変形・変色させるおそれがあります。窓やストーブから離してお使いください。

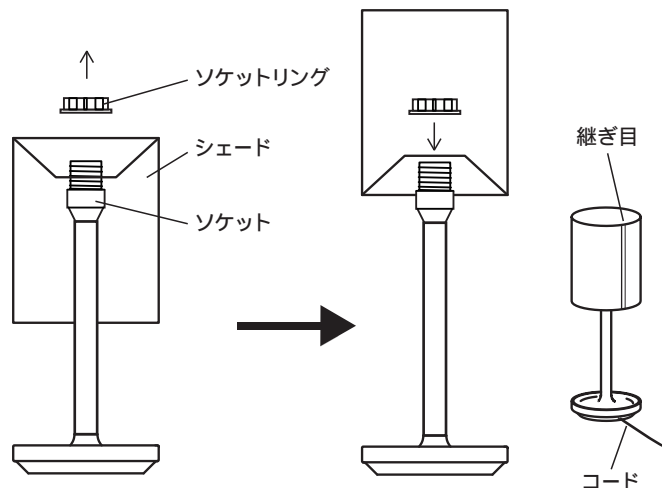
湿気は家具を膨張させたり、カビを発生させる可能性があります。壁からはなして置いたり、通気性を良くしましょう。



組立説明

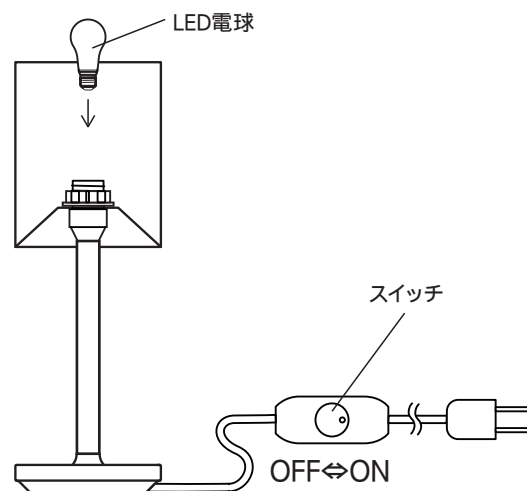
1 シェードの取り付け

- ① 梱包時はシェードが逆さまに付いています。ソケットに付いているリングを外して、シェードを取り外します。
- ② シェードの上下を逆さにしてソケットに取り付けます。シェードの布の継ぎ目が後ろ（コード側）に向くように回転してからリングでフレームを締め、固定します。



2 電球の取り付け

同梱のLED電球をソケットに取り付けます。



木部のお手入れ方法

毎日のお手入れは？

→乾いた柔らかい布で拭いてください。

乾拭きではとれない汚れには？

→石鹸水を浸した布で汚れを落とし、良く絞った布で洗剤分を拭き取り、次に乾いた柔らかい布できれいに拭き取ってください。



保守・点検

金具や脚がゆるんでいないか時々点検し、締め直してください。

■お問い合わせ先 株式会社コサイン カスタマーサポート

〒079-8453 北海道旭川市永山北3条6丁目2-26

TEL. 0166-47-0123 / FAX.0166-47-7450

<http://www.cosine.com>