

# 組立・お取り扱い説明書

## ランプテーブル

LT-01



このたびは、当社製品をお買い上げいただきありがとうございます。この製品を末永く安全にお使いいただくために、この『組立・取扱説明書』を良く読み、正しくお使いください。また、この『組立・取扱説明書』を保管し必要なときにお読みください。

### 仕様

#### ■樹種について

**メープル** メープルシロップのとれる木です。清潔感のある白い色と、つやのある木肌が特徴。硬く割れにくく、じっくり使い込むと独特の飴色に変わります。



**ウォルナット** くるみのなる木の仲間です。灰色がかかったブラウン色で、高級家具材として人気があります。木目に変化に富んだ模様を描き、磨くと美しいつやが出ます。衝撃に強く、楽器などにも使われます。



※天然の素材なので、同じ材料でもそれぞれの表情は異なってきます。

#### ■塗装について

**オイル塗装** 使い込んでいくほどに深みを増していく塗装方法です。

自然の植物油をベースにしたオイルで、木の持つ風合いを保ちます。メンテナンスは、オイルを重ね塗りすることで簡単にできます。

▲シミやキズの原因となるため、熱いものや濡れたものは直接置かず布などを敷いてお使いください。もし水や油をこぼした際にはすぐに拭き取ってください。よく絞った布なら水拭きをしても大丈夫です。

**■サイズ** W420×D390×H1365mm  
(テーブルサイズ φ300×H700mm)

**■仕様** 定格 100V 50-60Hz

- 付属品
- ①親球 LED電球 (一般電球形)  
口金 E-26 / 60W形相当 / 電球色相当 / 広配向タイプ
  - ②子球 ナツメ球  
口金 E-12 / 5W形

※親球のLED電球は配光が「全方向タイプ」もしくは「広配向タイプ」のものをお使いください。

※親球には下記仕様の「電球型蛍光灯」もお使い頂けます。

一般電球形 (A型) / 口金 E-26 / 60W型相当

※子球にはナツメ球タイプのLED電球もお使い頂けます。

### ▲使用上のご注意

- ①ご使用前に必ずこの説明書を読んでください。
- ②乱暴な取り扱いはしないでください。安全性が低下する恐れがあります。
- ③破損の原因になるような過度な重量物などを載せないでください。また、三本脚のため物を置くバランスにはご注意ください。
- ④危険ですので、用途以外には使用しないでください。
- ⑤断線する恐れがありますので、コードをむやみに引っ張らないでください。

#### ■木の家具が苦手なものは？

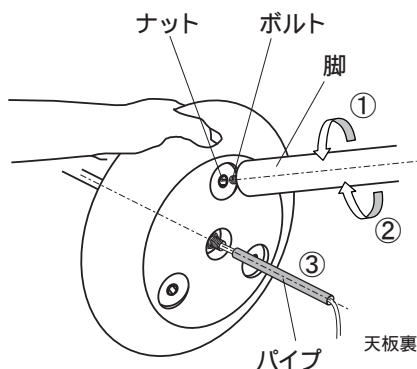
直射日光や熱は家具を変形・変色させるおそれがあります。窓やストーブから離してお使いください。湿気は家具を膨張させたり、カビを発生させる可能性があります。壁からはなして置いたり、通気性を良くしましょう。



### 組立説明

#### 1 脚とパイプの取り付け

天板裏のナットに脚のボルトをねじ込んで組み立てます。



※ナットは斜めの角度に入っていますので脚の角度を合わせて取り付けして下さい。

①ボルトをナットに入れて、ゆっくりと逆回転して下さい。噛み合わせの良い場所でカタンと音がします。

②角度に気を付けながらゆっくりと締めつけていってください。

その際、脚が天板裏の穴にぴったりと納まるようにしっかりと締めつけてください。

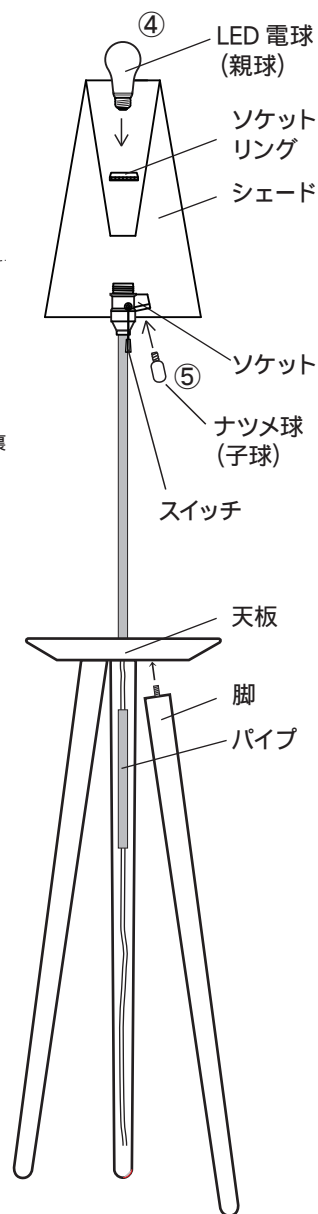
③次に、コードに付いているパイプを、天板裏の中央のネジに真っ直ぐに取り付けてください。

#### 2 電球の取り付け

④シェードは右図のようにセットされています。同梱されているLED電球を取り付けて下さい。

⑤同様にナツメ球を取り付けて完成です。スイッチを引っ張ると 親球⇒子球⇒OFFの順に点灯します。

※シェードを外すときは、ソケットに付いているリングを外してください。



### 木部のお手入れ方法

毎日のお手入れは？

→乾いた柔らかい布で拭いてください。

乾拭きではとれない汚れには？

→石鹸水を浸した布で汚れを落とし、良く絞った布で洗剤分を拭き取り、次に乾いた柔らかい布できれいに拭き取ってください。

保守・点検

金具や脚がゆるんでいないか時々点検し、締め直してください。

■お問い合わせ先 株式会社コサイン カスタマーサポート  
〒079-8453 北海道旭川市永山北3条6丁目2-26  
TEL. 0166-47-0123 / FAX. 0166-47-7450  
<http://www.cosine.com>

