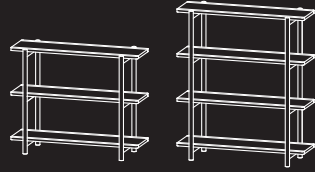


長くお使いいただくために…

組立・お取り扱い説明書

リビングシェルフ 85/120

LS-02 / LS-03



このたびは、当社製品をお買い上げいただきありがとうございます。この製品を末永く安全にお使いいただくために、この『組立・取扱説明書』を良く読み、正しくお使いください。また、この『組立・取扱説明書』を保管し必要なときにお読みください。

■樹種について

メープル メープルシロップのとれる木です。清潔感のある白い色と、つやのある木肌が特徴。硬く割れにくく、じっくり使い込むと独特の飴色に変わります。

ウォルナット くるみのなる木の仲間です。灰色がかかったブラウン色で、高級家具材として人気があります。木目が変化に富んだ模様を描き、磨くと美しいつやが出ます。衝撃に強く、楽器などにも使われます。

タモ 木目が美しく均一で弾力性と強度があり、家具材として古くから好まれています。長く使うごとに飴色のような温かみのある色合いに変化します。

※天然の素材なので、同じ材料でもそれぞれの表情は異なってきます。

※棚板はシナ合板に各樹種の突板貼り

■塗装 オイル塗装 使い込んでいくほどに深みを増していく塗装方法です。

自然の植物油をベースにしたオイルで、木の持つ風合いを保ちます。メンテナンスは、オイルを重ね塗りすることで簡単にできます。

▲シミやキズの原因となるため、熱いものや濡れたものは直接置かず、布などを敷いてお使いください。もし水や油をこぼした際にはすぐに拭き取ってください。

■サイズ LS-02 リビングシェルフ 85 W1050×D370×H850 mm
LS-03 リビングシェルフ 120 W1050×D370×H1210mm

■耐荷重 LS-02 リビングシェルフ 85 棚板各段 30kg 全体 50kg
LS-03 リビングシェルフ 120 棚板各段 30kg 全体 75kg

▲ 使用上のご注意

- ①ご使用前に必ずこの説明書を読んでください。
- ②乱暴な取り扱いほしないでください。安全性が低下する恐れがあります。
- ③破損の原因になるような過度な重量物などを載せないでください。
- ④危険ですので、用途以外には使用しないでください。

■木の家具が苦手なものは？

直射日光や熱は家具を変形・変色させるおそれがあります。窓やストーブから離してお使いください。

湿気は家具を膨張させたり、カビを発生させる可能性があります。壁からはなして置いたり、通気性を良くしましょう。



木部のお手入れ方法

毎日のお手入れは？

→乾いた柔らかい布で拭いてください。

調味料・お酒をこぼしてしまった…!?

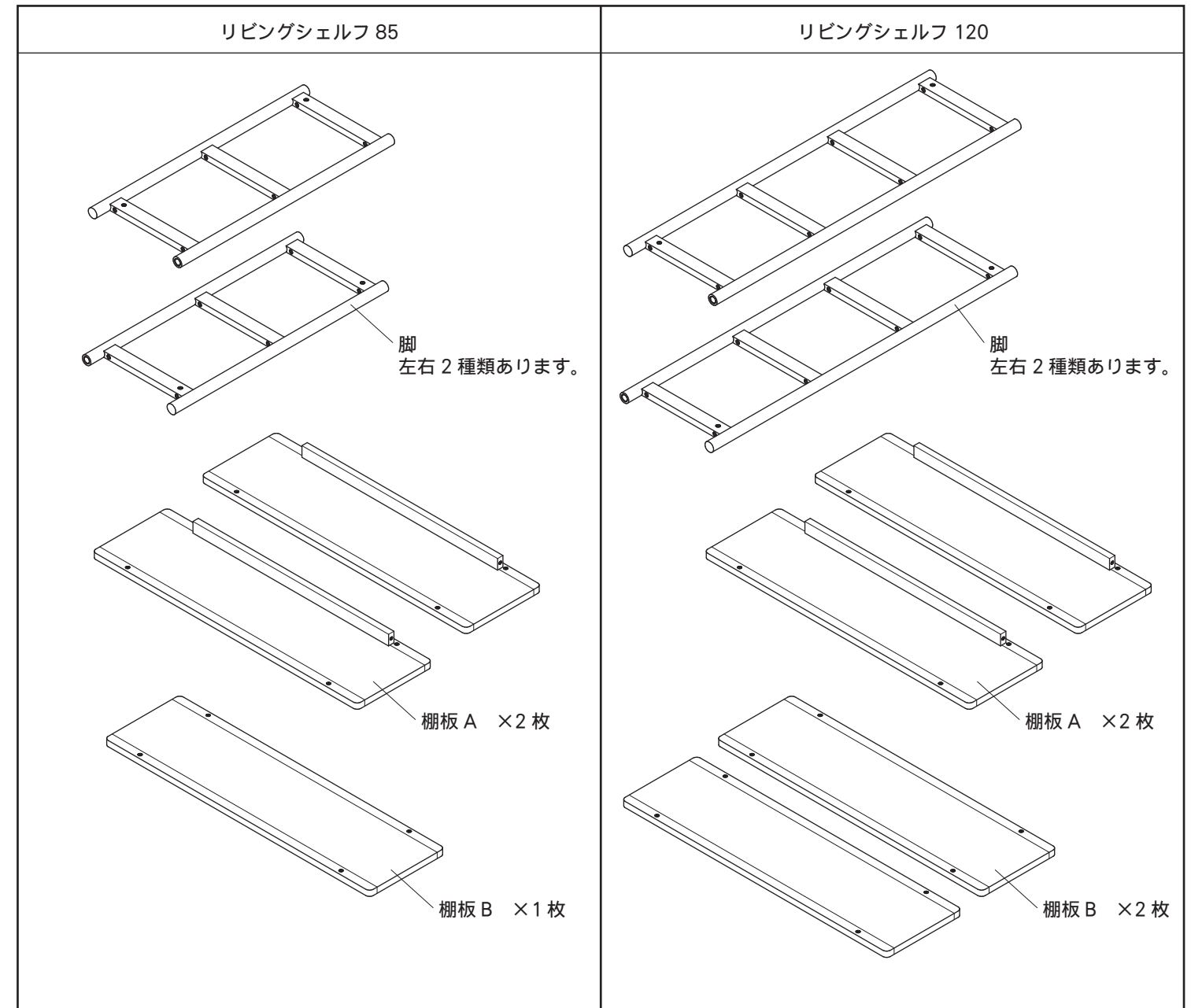
→良く絞ったフキンで、すぐに拭き取ってください。

乾拭きではとれない汚れには？

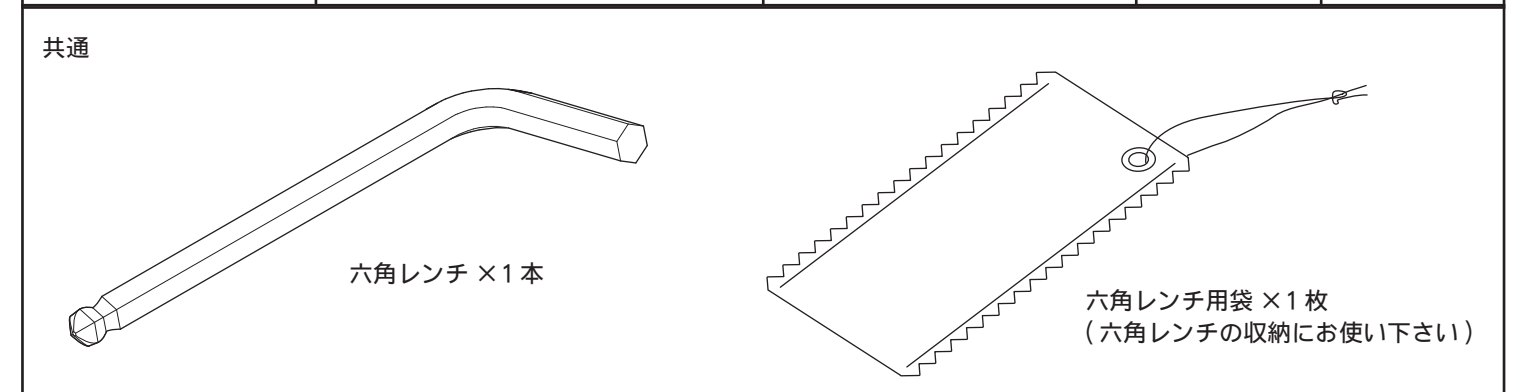
→石鹸水を浸した布で汚れを落とし、良く絞った布で洗剤分を拭き取り、次に乾いた柔らかい布できれいに拭き取ってください。



■構成部品



	ボルト M6×50	ボルト M6×30	スプリングワッシャー	平ワッシャー
リビングシェルフ 85	12 本	4 本	16 枚	16 枚
リビングシェルフ 120	16 本	4 本	20 枚	20 枚



■お問い合わせ先 株式会社コサイン カスタマーサポート
〒079-8453 北海道旭川市永山北 3 条 6 丁目 2-26
TEL. 0166-47-0123 / FAX.0166-47-7450
http://www.cosine.com

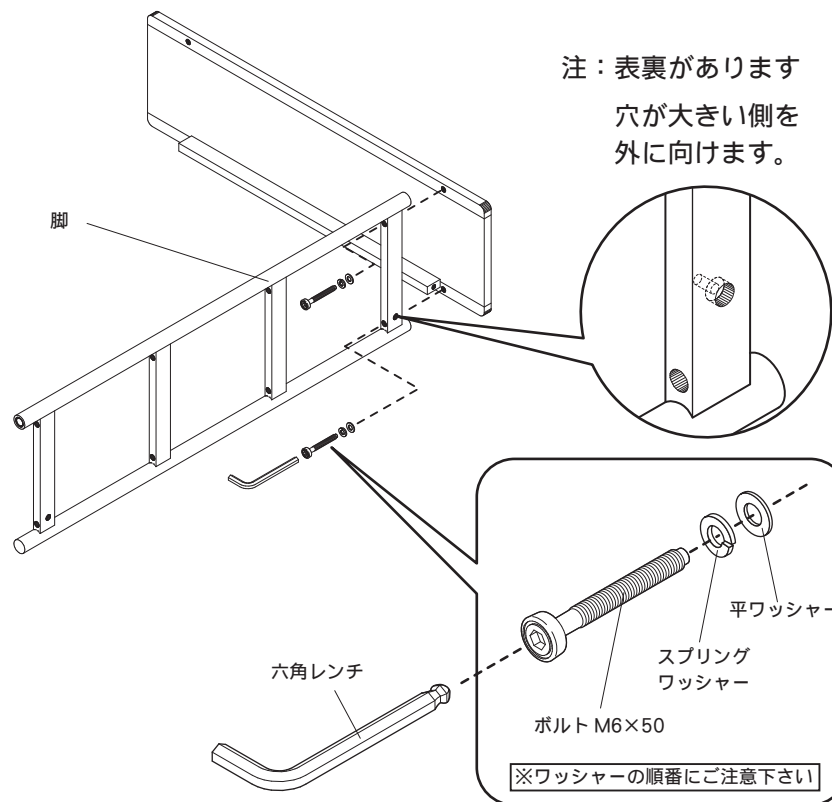
cosine

■組立説明

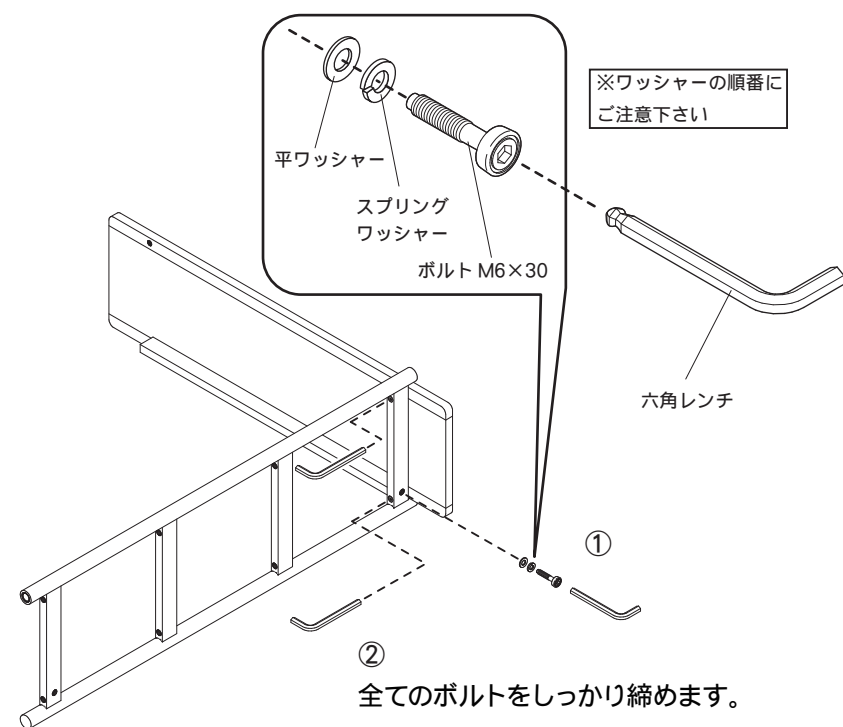
※図は「リビングシェルフ 120」の場合です。

1 はじめに下図のように棚板 A と脚をボルトで取り付けます。

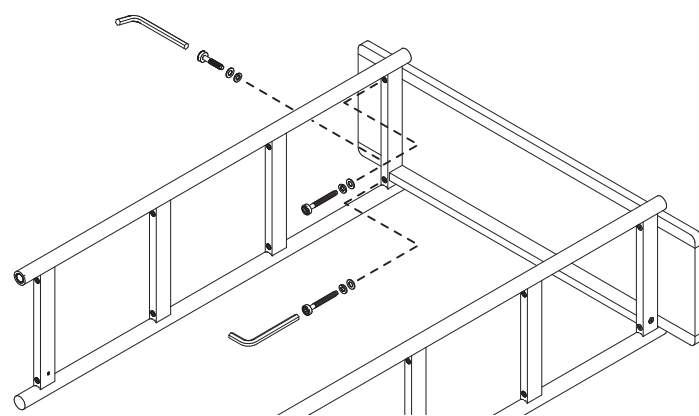
▲注意 ボルトは軽く締めてください。
強く締めると②のボルトが入らない事があります。



2 下図のように①脚側面の穴にボルトを取り付けます。
②すべてのボルトをしっかりと締めます。

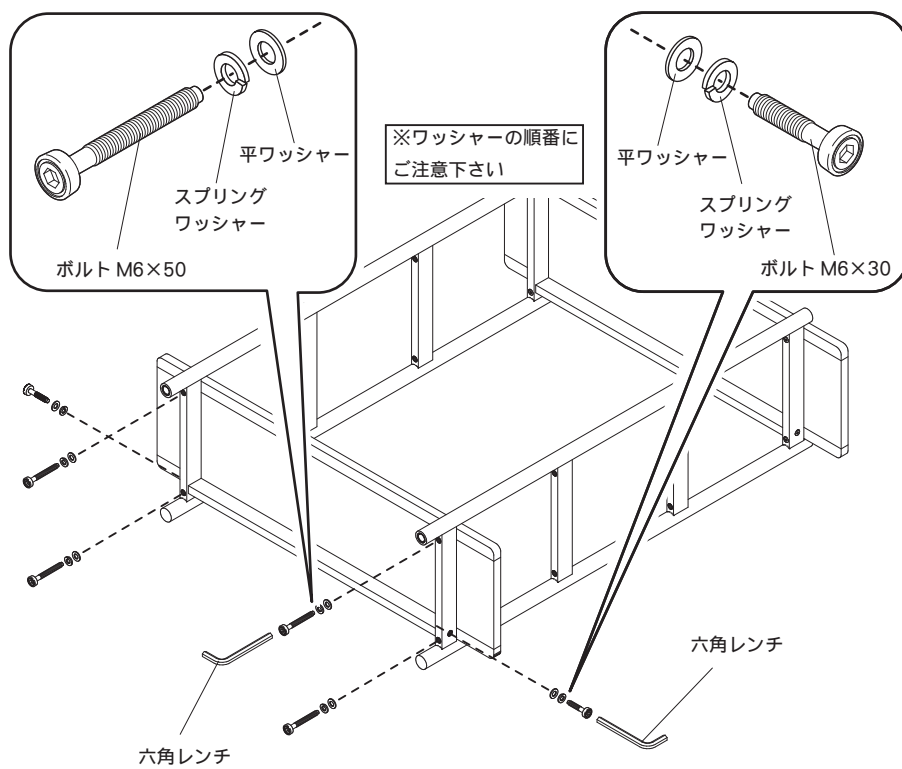
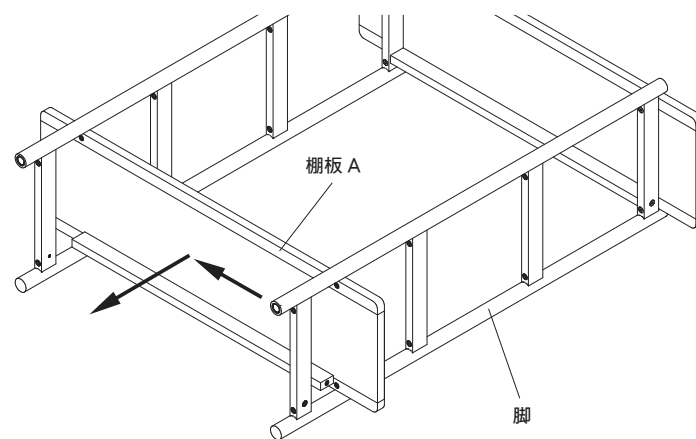


3 もう一方の脚も①~②と同様の手順で取り付けます。



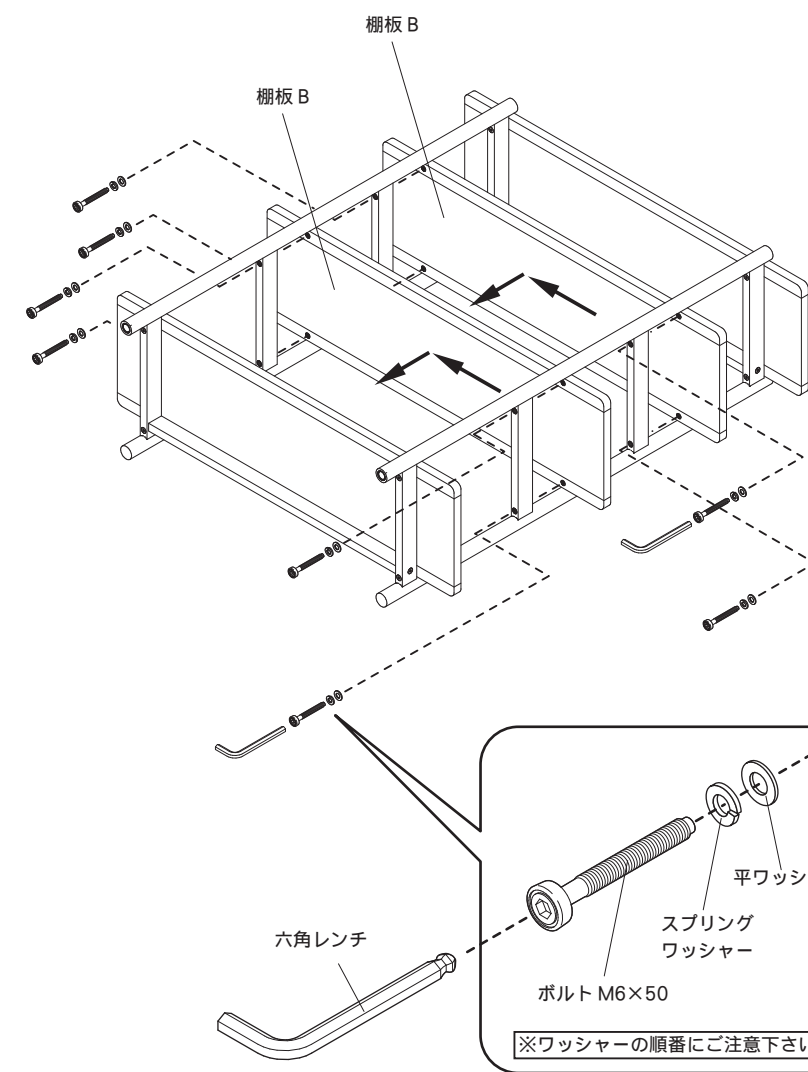
4 図のように、棚板 A を脚と脚の間を通し、ボルトで固定します。

▲注意 ボルトは初め軽く締めておき、全てのボルトを取り付けてから、再度しっかりと、締め直してください。



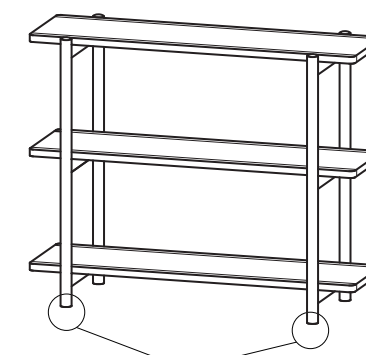
5 図のように棚板 B を脚と脚の間を通し、ボルトで固定します。
リビングシェルフ 120 は棚板 B を 2 枚
リビングシェルフ 85 は棚板 B を 1 枚取り付けます。

▲注意 ボルトは初め軽く締めておき、全てのボルトを取り付けてから、再度しっかりと、締め直してください。

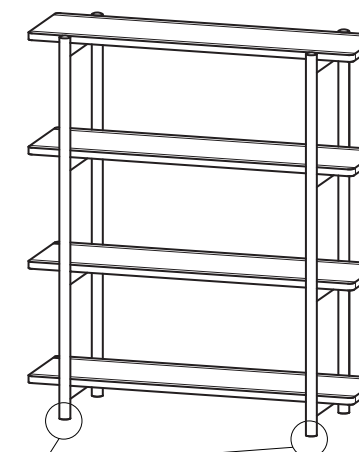


6 本体を起こして完成です。

リビングシェルフ 85



リビングシェルフ 120



設置場所に合わせて前脚のアジャスターを調整して下さい。