

組立・お取り扱い説明書

フロアスタンド (丸)

LF-01



このたびは、当社製品をお買い上げいただきありがとうございます。この製品を末永く安全にお使いいただくために、この『組立・取扱説明書』を良く読み、正しくお使いください。また、この『組立・取扱説明書』を保管し必要なときにお読みください。

仕様

■ 樹種について

メープル メープルシロップのとれる木です。清潔感のある白い色と、つやのある木肌が特徴。硬く割れにくく、じっくり使い込むと独特の飴色に変わります。



ウォルナット くるみのなる木の仲間です。灰色がかったブラウン色で、高級家具材として人気があります。木目が変化に富んだ模様を描き、磨くと美しいつやが出ます。衝撃に強く、楽器などにも使われます。



※天然の素材なので、同じ材料でもそれぞれの表情は異なってきます。

■ 塗装について

オイル塗装 使い込んでいくほどに深みを増していく塗装方法です。

自然の植物油をベースにしたオイルで、木の持つ風合いを保ちます。

メンテナンスは、オイルを重ね塗ることで簡単にできます。

▲シミの原因となりますので、水などをこぼした際にはすぐに拭き取ってください。よく絞った布なら水拭きをしても大丈夫です。

■ **サイズ** φ380×H1580mm (ベースサイズ φ300mm)

- 付属品 ①親球 LED電球 (一般電球形)
口金 E-26 / 60W形相当 / 電球色相当 / 広配向タイプ
- ②子球 ナツメ球
口金 E-12 / 5W形

※親球のLED電球は配光が「全方向タイプ」もしくは「広配向タイプ」のものをお使いください。

※親球には下記仕様の「電球形蛍光灯」もお使い頂けます。

一般電球形 (A型) / 口金 E-26 / 60W型相当

※子球にはナツメ球タイプのLED電球もお使い頂けます。

▲ 使用上のご注意

- ① ご使用前に必ずこの説明書を読んでください。
- ② 乱暴な取り扱いはしないでください。安全性が低下する恐れがあります。
- ③ 破損の原因になるような過度な重量物などを載せないでください。
- ④ 危険ですので、用途以外には使用しないでください。
- ⑤ 断線する恐れがありますので、コードをむやみに引っ張らないでください。

■ 木の家具が苦手なものは？

直射日光や熱は家具を変形・変色させるおそれがあります。窓やストーブから離してお使いください。

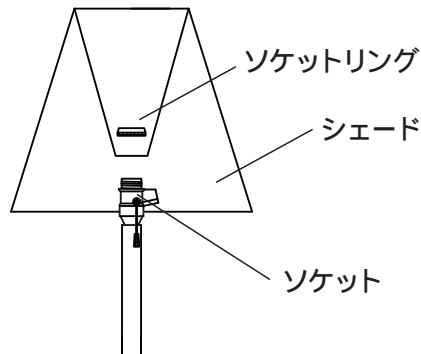
湿気は家具を膨張させたり、カビを発生させる可能性があります。壁からはなして置いたり、通気性を良くしましょう。



組立説明

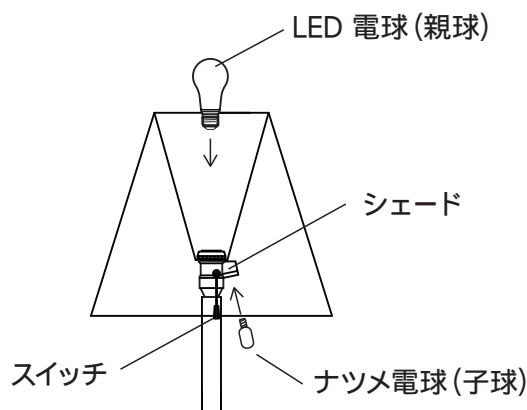
1 シェードの取り付け

- ① ソケットに付いているリングを外し、シェードのフレーム下側に付いている輪をソケットに差し込んでください(下図)。
- ② 外したリングでフレームを締め、シェードを固定します。



2 電球の取り付け

同梱のLED電球とナツメ電球をソケットに取り付けて完成です。



スイッチを引っ張ると 親球⇒子球⇒OFF の順に点灯します。

木部のお手入れ方法

毎日のお手入れは？

→乾いた柔らかい布で拭いてください。

乾拭きではとれない汚れには？

→石鹸水を浸した布で汚れを落とし、良く絞った布で洗剤分を拭き取り、次に乾いた柔らかい布できれいに拭き取ってください。



保守・点検

金具や脚がゆるんでいないか時々点検し、締め直してください。

■お問い合わせ先 株式会社コサイン カスタマーサポート

〒079-8453 北海道旭川市永山北3条6丁目2-26

TEL. 0166-47-0123 / FAX.0166-47-7450

<http://www.cosine.com>