

組立・お取り扱い説明書

190701

Liite スツール 張地【MJ】

LD-06



このたびは、当社製品をお買い上げいただきありがとうございます。この製品を末永く安全にお使いいただくために、この『組立・取扱説明書』を良く読み、正しくお使いください。また、この『組立・取扱説明書』を保管し必要なときにお読みください。

仕様

■樹種について

メープル メープルシロップのとれる木です。清潔感のある白い色と、つやのある木肌が特徴。硬く割れにくく、じっくり使い込むと独特の艶色に変わります。



ウォルナット くるみのなる木の仲間です。灰色がかったブラウン色で、高級家具材として人気があります。木目が変化に富んだ模様を描き、磨くと美しいつやが出ます。衝撃に強く、楽器などにも使われます。



※天然の素材なので、同じ材料でもそれぞれの表情は異なってきます。
座板内側：シナ合板

■塗装について

オイル塗装 使い込んでいくほどに深みを増していく塗装方法です。

自然の植物油をベースにしたオイルで、木の持つ風合いを保ちます。
メンテナンスは、オイルを重ね塗りすることで簡単にできます。

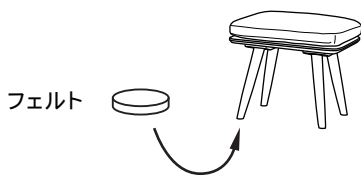
▲シミやキズの原因となるため、熱いものや濡れたものは直接置かず布などを敷いてお使いください。もし水や油をこぼした際にはすぐに拭き取ってください。よく絞った布なら水拭きをしても大丈夫です。

■サイズ W460×D360×SH400 mm

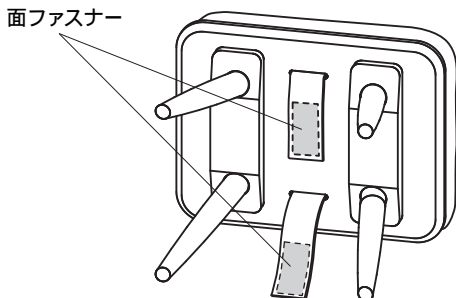
■同梱物 フェルト ×4枚

ご使用説明

フローリングなど傷のつきやすい床でご使用される場合は、同梱のフェルトを脚の裏側に貼ってお使いください。



クッションは裏側でベルトで固定されています。下図のように面ファスナーを脱着すると取り外す事が出来ます。



▲ 使用上のご注意

- ① ご使用前に必ずこの説明書を読んでください。
- ② 乱暴な取り扱いはしないでください。安全性が低下する恐れがあります。
- ③ 破損の原因になるような過度な重量物などを載せないでください。
- ④ 危険ですので、座る以外の用途には使用しないでください。
- ⑤ 座面に立ち上がった時、踏み台として使用しないでください。

■木の家具が苦手なものは？

直射日光や熱は家具を変形・変色させるおそれがあります。窓やストーブから離してお使いください。

湿気は家具を膨張させたり、カビを発生させる可能性があります。壁からはなして置いたり、通気性を良くしましょう。



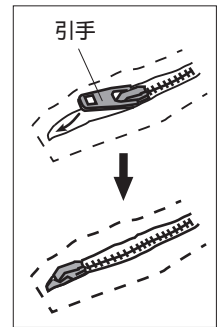
▲ クッションカバーの取扱いのご注意

洗濯絵表示

- ① 水洗いは、素材の特性上、縮んでしまう事があるため、出来ません。
- ② ドライクリーニングは可能です。必ず石油系の溶剤をご使用ください。必ず専門の業者（お近くのクリーニング店など）にご依頼ください。
- ③ タンブラー乾燥はお避け下さい。
- ④ アイロン掛けは出来ません。
- ⑤ ご家庭の洗濯機では絶対に洗わないでください。糸のほつれ、生地への傷みや縮みなどの原因となります。

■ドライクリーニングの際のご注意

- ① ファスナーを開いて中のクッションを取り出し、カバーのみでご依頼下さい。
- ② ファスナーを閉じる際は、右図のように引手をカバーの中へ入れて閉めて下さい。引手が出ていますと、本体をキズつける恐れがあります。



木部のお手入れ方法

毎日のお手入れは？

→ 乾いた柔らかい布で拭いてください。

調味料・お酒をこぼしてしまった…!?

→ 良く絞ったフキンで、すぐに拭き取ってください。

乾拭きではとれない汚れには？

→ 石鹸水を浸した布で汚れを落とし、良く絞った布で洗剤分を拭き取り、次に乾いた柔らかい布できれいに拭き取ってください。



クッションカバーのお手入れ方法

毎日のお手入れは？

→ 表面を軽く叩いて、掃除機でゴミや埃を吸い取って下さい。

飲み物をこぼしてしまった…!?

→ 柔らかい布で吸い取るように汚れを落としてください。

擦ったり押しつけたりして、汚れを中に押し込まないでください。

シミなどが付いてしまった場合は？

→ 柔らかい布に薄めた中性洗剤を浸し、しっかりと絞って表面をたたくように汚れを落としてください。その後水だけを浸してしっかりと絞った布で洗剤をよく拭き取り、最後に乾いた布で仕上げして下さい。

■お問い合わせ先 株式会社コサイン カスタマーサポート

〒079-8453 北海道旭川市永山北3条6丁目2-26

TEL. 0166-47-0123 / FAX.0166-47-7450

<http://www.cosine.com>

組立・お取り扱い説明書

Liite スツール 張地【KC】

LD-06



このたびは、当社製品をお買い上げいただきありがとうございます。この製品を末永く安全にお使いいただくために、この『組立・取扱説明書』を良く読み、正しくお使いください。また、この『組立・取扱説明書』を保管し必要なときにお読みください。

仕様

■樹種について

メープル メープルシロップのとれる木です。清潔感のある白白色と、つやのある木肌が特徴。硬く割れにくく、じっくり使い込むと独特の艶色に変わります。



ウォルナット くるみのなる木の仲間です。灰色がかかったブラウン色で、高級家具材として人気があります。木目が変化に富んだ模様を描き、磨くと美しいつやが出ます。衝撃に強く、楽器などにも使われます。



※天然の素材なので、同じ材料でもそれぞれの表情は異なってきます。
座板内側：シナ合板

■塗装について

オイル塗装 使い込んでいくほどに深みを増していく塗装方法です。

自然の植物油をベースにしたオイルで、木の持つ風合いを保ちます。
メンテナンスは、オイルを重ね塗りすることで簡単にできます。

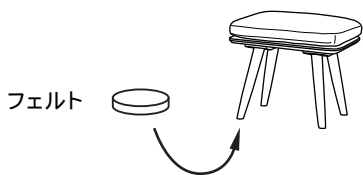
▲シミやキズの原因となるため、熱いものや濡れたものは直接置かず布などを敷いてお使いください。もし水や油をこぼした際にはすぐに拭き取ってください。よく絞った布なら水拭きしても大丈夫です。

■サイズ W460×D360×SH400 mm

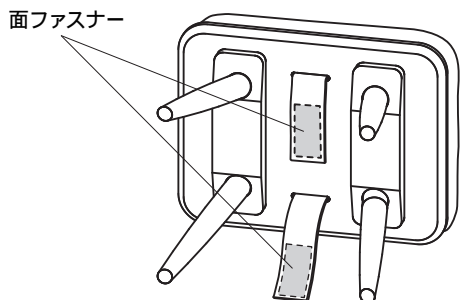
■同梱物  フェルト ×4枚

ご使用説明

フローリングなど傷のつきやすい床でご使用される場合は、同梱のフェルトを脚の裏側に貼ってお使いください。



クッションは裏側でベルトで固定されています。下図のように面ファスナーを脱着すると取り外す事が出来ます。



▲使用上のご注意

- ① ご使用前に必ずこの説明書を読んでください。
- ② 乱暴な取り扱いはしないでください。安全性が低下する恐れがあります。
- ③ 破損の原因になるような過度な重量物などを載せないでください。
- ④ 危険ですので、座る以外の用途には使用しないでください。
- ⑤ 座面に立ち上がった時、踏み台として使用しないでください。

■木の家具が苦手なものは？

直射日光や熱は家具を変形・変色させるおそれがあります。窓やストーブから離してお使いください。湿気は家具を膨張させたり、カビを発生させる可能性があります。壁からはなして置いたり、通気性を良くしましょう。



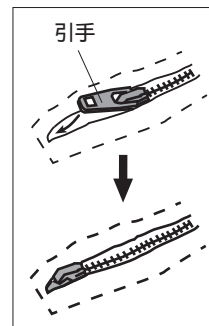
▲クッションカバーの取扱いのご注意

洗濯絵表示 

- ① 水洗いは、素材の特性上、縮んでしまう事があるため、出来ません。
- ② 生地が汚れてしまった場合には、生地をこすらないようにしてください。色が落ちたり、毛羽が寝たりしてしまいます。
- ② ドライクリーニングは可能です。必ず専門の業者（お近くのクリーニング店など）にご依頼ください。
- ③ 単品洗いをして下さい。
- ④ タンブラー乾燥はお避けください。
- ⑤ アイロンは裏面からお掛けください。必ずあて布の上からお掛けください。
- ⑥ ご家庭の洗濯機では絶対に洗わないでください。

■ドライクリーニングの際のご注意

- ① ファスナーを開いて中のクッションを取り出し、カバーのみでご依頼下さい。
- ② ファスナーを閉じる際は、右図のように引手をカバーの中へ入れて閉めて下さい。引手が出ていますと、本体をキズつける恐れがあります。



木部のお手入れ方法

毎日のお手入れは？

→乾いた柔らかい布で拭いてください。

調味料・お酒をこぼしてしまった…!?

→良く絞ったフキンで、すぐに拭き取ってください。

乾拭きではとれない汚れには？

→石鹼水を浸した布で汚れを落とし、良く絞った布で洗剤分を拭き取り、次に乾いた柔らかい布できれいに拭き取ってください。



クッションカバーのお手入れ方法

毎日のお手入れは？

→表面を軽く叩いて、掃除機でゴミや埃を吸い取って下さい。

飲み物をこぼしてしまった…!?

→柔らかい布で吸い取るように汚れを落としてください。

擦ったり押しついたりして、汚れを中に押し込まないでください。

シミなどが付いてしまった場合は？

→柔らかい布に薄めた中性洗剤を浸し、しっかりと絞って表面をたたくように汚れを落としてください。その後水だけを浸してしっかり絞った布で洗剤をよく拭き取り、最後に乾いた布で仕上げてください。

■お問い合わせ先 株式会社コサイン カスタマーサポート
〒079-8453 北海道旭川市永山北3条6丁目2-26
TEL. 0166-47-0123 / FAX.0166-47-7450
<http://www.cosine.com>

組立・お取り扱い説明書

Liite スツール 張地【TU】

LD-06



このたびは、当社製品をお買い上げいただきありがとうございます。この製品を末永く安全にお使いいただくために、この『組立・取扱説明書』を良く読み、正しくお使いください。また、この『組立・取扱説明書』を保管し必要なときにお読みください。

仕様

■樹種について

メープル メープルシロップのとれる木です。清潔感のある白白色と、つやのある木肌が特徴。硬く割れにくく、じっくり使い込むと独特の艶色に変わります。



ウォルナット くるみのなる木の仲間です。灰色がかかったブラウン色で、高級家具材として人気があります。木目が変化に富んだ模様を描き、磨くと美しいつやが出ます。衝撃に強く、楽器などにも使われます。



※天然の素材なので、同じ材料でもそれぞれの表情は異なってきます。
座板内側：シナ合板

■塗装について

オイル塗装 使い込んでいくほどに深みを増していく塗装方法です。

自然の植物油をベースにしたオイルで、木の持つ風合いを保ちます。
メンテナンスは、オイルを重ね塗りすることで簡単にできます。

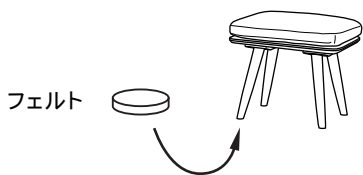
▲シミやキズの原因となるため、熱いものや濡れたものは直接置かず布などを敷いてお使いください。もし水や油をこぼした際にはすぐに拭き取ってください。よく絞った布なら水拭きしても大丈夫です。

■サイズ W460×D360×SH400 mm

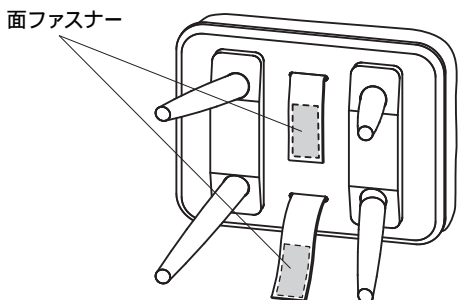
■同梱物 フェルト ×4枚

ご使用説明

フローリングなど傷のつきやすい床でご使用される場合は、同梱のフェルトを脚の裏側に貼ってお使いください。



クッションは裏側でベルトで固定されています。下図のように面ファスナーを脱着すると取り外す事が出来ます。



▲使用上のご注意

- ① ご使用前に必ずこの説明書を読んでください。
- ② 乱暴な取り扱いはしないでください。安全性が低下する恐れがあります。
- ③ 破損の原因になるような過度な重量物などを載せないでください。
- ④ 危険ですので、用途以外には使用しないでください。

■木の家具が苦手なものは？

直射日光や熱は家具を変形・変色させるおそれがあります。窓やストーブから離してお使いください。湿気は家具を膨張させたり、カビを発生させる可能性があります。壁からはなして置いたり、通気性を良くしましょう。



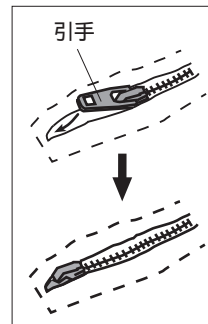
▲クッションカバーの取扱いのご注意

洗濯絵表示

- ① 水洗いは、素材の特性上、縮んでしまう事があるため、出来ません。
- ② ドライクリーニングは可能です。必ず石油系の溶剤をご使用ください。必ず専門の業者（お近くのクリーニング店など）にご依頼ください。
- ③ 単品洗いをして下さい。
- ④ タンブラー乾燥はお避けください。
- ⑤ アイロンは裏面からお掛けください。必ずあて布の上からお掛けください。
- ⑥ ご家庭の洗濯機では絶対に洗わないでください。
- ⑦ 羽毛の乱れが気になる場合は、乾燥後に毛並みをブラッシングで整えてください。

■ドライクリーニングの際のご注意

- ① ファスナーを開いて中のクッションを取り出し、カバーのみでご依頼下さい。
- ② ファスナーを閉じる際は、右図のように引手をカバーの中へ入れて閉めて下さい。引手が出ていますと、本体をキズつける恐れがあります。



木部のお手入れ方法

毎日のお手入れは？

→乾いた柔らかい布で拭いてください。

調味料・お酒をこぼしてしまった…!?

→良く絞ったフキンで、すぐに拭き取ってください。

乾拭きではとれない汚れには？

→石鹼水を浸した布で汚れを落とし、良く絞った布で洗剤分を拭き取り、次に乾いた柔らかい布できれいに拭き取ってください。



クッションカバーのお手入れ方法

毎日のお手入れは？

→表面を軽く叩いて、掃除機でゴミや埃を吸い取って下さい。

飲み物をこぼしてしまった…!?

→柔らかい布で吸い取るように汚れを落としてください。

擦ったり押しついたりして、汚れを中に押し込まないでください。

シミなどが付いてしまった場合は？

→柔らかい布に薄めた中性洗剤を浸し、しっかりと絞って表面をたたくように汚れを落としてください。その後水だけを浸してしっかり絞った布で洗剤をよく拭き取り、最後に乾いた布で仕上げてください。

■お問い合わせ先 株式会社コサイン カスタマーサポート
〒079-8453 北海道旭川市永山北3条6丁目2-26
TEL. 0166-47-0123 / FAX.0166-47-7450
<http://www.cosine.com>

組立・お取り扱い説明書

Liite スツール 張地 [KH]

LD-06



このたびは、当社製品をお買い上げいただきありがとうございます。この製品を末永く安全にお使いいただくために、この『組立・取扱説明書』を良く読み、正しくお使いください。また、この『組立・取扱説明書』を保管し必要なときにお読みください。

仕様

■樹種について

メープル メープルシロップのとれる木です。清潔感のある白い色と、つやのある木肌が特徴。硬く割れにくく、じっくり使い込むと独特の飴色に変わります。



ウォルナット くるみのなる木の仲間です。灰色がかかったブラウン色で、高級家具材として人気があります。木目が変化に富んだ模様を描き、磨くと美しいつやが出ます。衝撃に強く、楽器などにも使われます。



※天然の素材なので、同じ材料でもそれぞれの表情は異なってきます。
座板内側：シナ合板

■塗装について

オイル塗装 使い込んでいくほどに深みを増していく塗装方法です。

自然の植物油をベースにしたオイルで、木の持つ風合いを保ちます。
メンテナンスは、オイルを重ね塗りすることで簡単にできます。

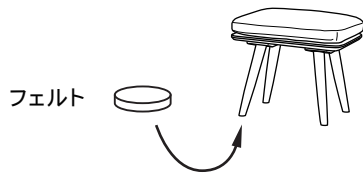
▲シミやキズの原因となるため、熱いものや濡れたものは直接置かず布などを敷いてお使いください。もし水や油をこぼした際にはすぐに拭き取ってください。よく絞った布なら水拭きをしても大丈夫です。

■サイズ W460×D360×SH400 mm

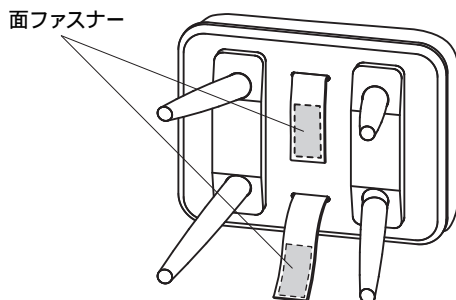
■同梱物  フェルト ×4枚

ご使用説明

フローリングなど傷のつきやすい床でご使用される場合は、同梱のフェルトを脚の裏側に貼ってお使いください。



クッションは裏側でベルトで固定されています。下図のように面ファスナーを脱着すると取り外す事が出来ます。



▲ 使用上のご注意

- ① ご使用前に必ずこの説明書を読んでください。
- ② 乱暴な取扱いはしないでください。安全性が低下する恐れがあります。
- ③ 破損の原因になるような過度な重量物などを載せないでください。
- ④ 危険ですので、座る以外の用途には使用しないでください。
- ⑤ 座面に立ち上がった時、踏み台として使用しないでください。

■木の家具が苦手なものは？

直射日光や熱は家具を変形・変色させるおそれがあります。窓やストーブから離してお使いください。湿気は家具を膨張させたり、カビを発生させる可能性があります。壁からはなして置いたり、通気性を良くしましょう。



木部のお手入れ方法

毎日のお手入れは？

→乾いた柔らかい布で拭いてください。

調味料・お酒をこぼしてしまった…!?

→良く絞ったフキンで、すぐに拭き取ってください。

乾拭きではとれない汚れには？

→石鹸水を浸した布で汚れを落とし、良く絞った布で洗剤分を拭き取り、次に乾いた柔らかい布できれいに拭き取ってください。



クッションカバーの取扱いのご注意・お手入れ方法は裏面をご覧ください。

■お問い合わせ先 株式会社コサイン カスタマーサポート
〒079-8453 北海道旭川市永山北3条6丁目2-26
TEL. 0166-47-0123 / FAX.0166-47-7450
<http://www.cosine.com>

▲ クッションカバーの取扱いのご注意

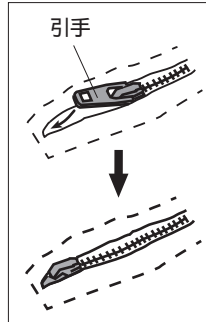
組成 ウール 70% ヴィスコース 30%

洗濯絵表示 

- ①水洗いは、素材の特性上、縮んでしまう事があるため、出来ません。
- ②ドライクリーニングは可能です。必ず専門の業者（お近くのクリーニング店など）にご依頼ください。
- ③タンブラー乾燥はお避けください。
- ④アイロンは裏面からお掛けください。必ずあて布の上からお掛けください。
- ⑤ご家庭の洗濯機では絶対に洗わないでください。

■ ドライクリーニングの際のご注意

- ①ファスナーを開いて中のクッションを取り出し、カバーのみでご依頼下さい。
- ②ファスナーを閉じる際は、右図のように引手をカバーの中へ入れて閉めて下さい。
引手が出ていますと、本体をキズつける恐れがあります。



クッションカバーのお手入れ方法

普段のお手入れは掃除機のみ。

→1～2週間に一度、掃除機のブラシノズルなどを使用し埃を吸い取って下さい。
埃は毛玉の原因にもなりますので、掃除機を掛ける事で発生を抑える事ができます。

※粘着式のカーペットクリーナーは使用しないでください。
生地に粘着質が残り、黄ばみの原因になります。

飲み物をこぼしてしまった…!?

→柔らかい布で吸い取るように汚れを落としてください。
擦ったり押しついたりして、汚れを中に押し込まないでください。

シミなどが付いてしまった場合は？

→柔らかい布に薄めた中性洗剤を浸し、しっかりと絞って表面をたたくように汚れを落としてください。その後水だけを浸してしっかり絞った布で洗剤をよく拭き取り、最後に乾いた布で仕上げてください。

※広範囲の汚れや、よく手で触る場所が手垢で色が変わってしまっている場合などは専門の業者にクリーニングをご依頼下さい。