

組立・お取り扱い説明書



このたびは、当社製品をお買い上げいただきありがとうございます。この製品を末永く安全にお使いいただくために、この『組立・取扱説明書』を良く読み、正しくお使いください。また、この『組立・取扱説明書』を保管し必要なときにお読みください。

仕様

■樹種について

メープル メープルシロップのとれる木です。清潔感のある白い色と、つやのある木肌が特徴。硬く割れにくく、じっくり使い込むと独特の艶色に変わります。

ウォルナット くるみのなる木の仲間です。灰色がかったブラウン色で、高級家具材として人気があります。木目が変化に富んだ模様を描き、磨くと美しいつやが出ます。衝撃に強く、楽器などにも使われます。

※天然の素材なので、同じ材料でもそれぞれの表情は異なってきます。

■塗装について

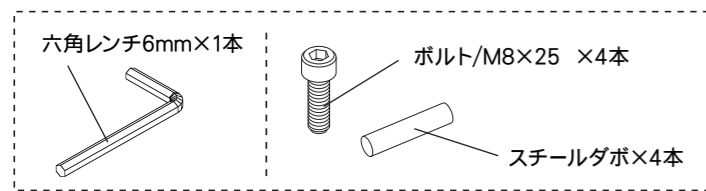
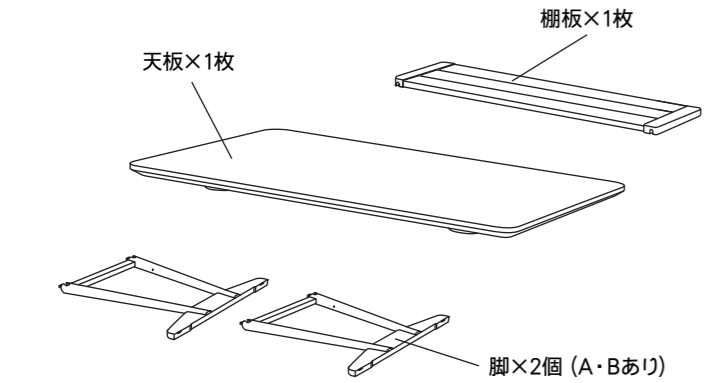
オイル塗装 使い込んでいくほどに深みを増していく塗装方法です。

自然の植物油をベースにしたオイルで、木の持つ風合いを保ちます。メンテナンスは、オイルを重ね塗りで簡単にできます。

▲シミやキズの原因となるため、熱いものや濡れたものは直接置かず布などを敷いてお使いください。もし水や油をこぼした際にはすぐに拭き取ってください。よく絞った布なら水拭きをして大丈夫です。

■サイズ W1200×D800×H650 mm

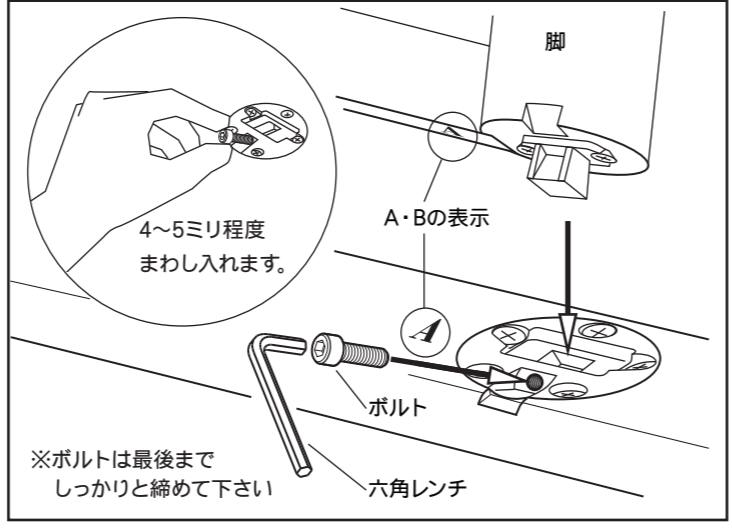
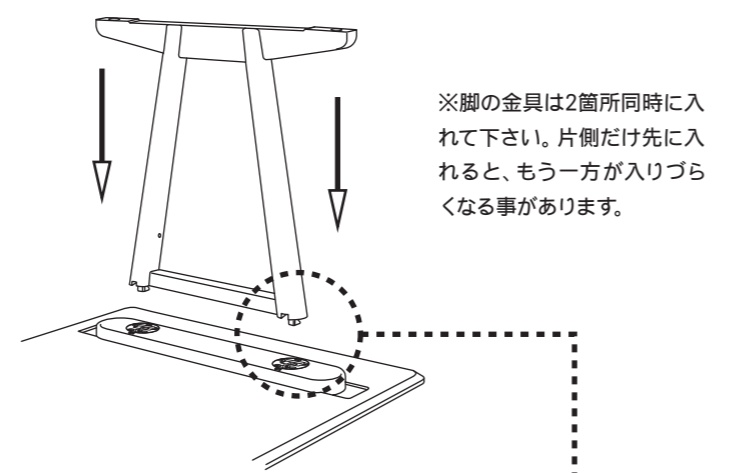
■付属部品



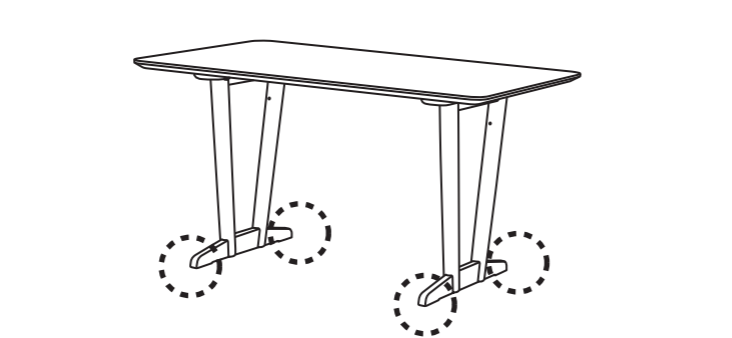
組立説明

1 天板を裏返しに置き、脚を取り付けます。

脚をボルトで固定します。脚はA・B2種類あります。天板の表示と同じ物を取付けてください。脚を差し込む前に、あらかじめボルトを「少しだけ」入れておくと作業が容易になります。(入れ過ぎると脚が差し込めなくなります)

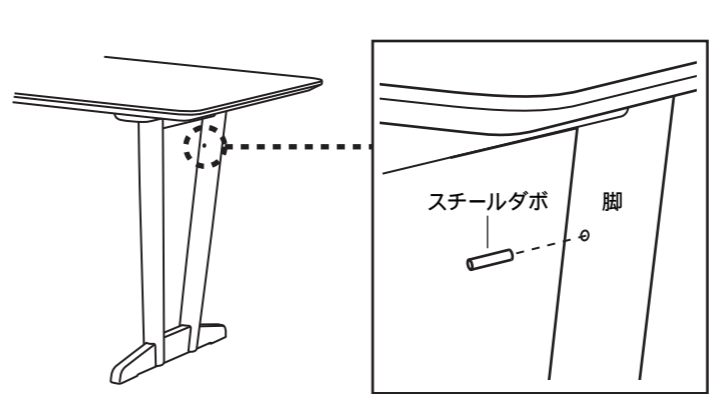


2 テーブルを起こして設置場所に移動し、脚裏のアジャスターを調節します。



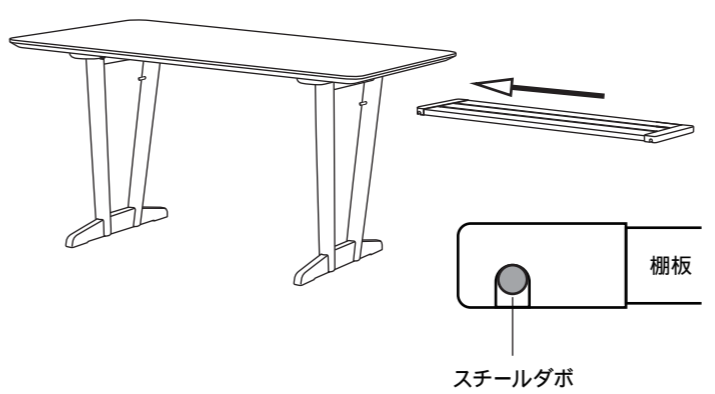
■アジャスター
テーブルのガタツキ防止用のアジャスターです。設置するには必ずこのアジャスターを調整し、本体を安定させてください。

3 脚の内側の穴にスチールダボを取付けます。

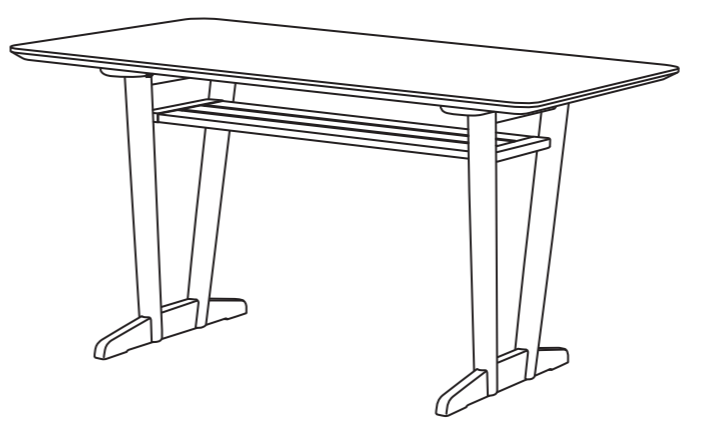


4 棚板を取付けます。

棚板を脚の間を通して天板下に入れ、棚板の溝にスチールダボが収まる位置に調節します。棚板の溝にスチールダボがきちんと収まり、棚板が動かない事をご確認ください。



5 完成です



▲ 使用上のご注意

- ① ご使用前に必ずこの説明書を読んでください。
- ② 乱暴な取り扱いはいししないでください。安全性が低下する恐れがあります。
- ③ 破損の原因になるような過度な重量物などを載せないでください。
- ④ 危険ですので、用途以外には使用しないでください。
- ⑤ 移動する際やアジャスターを調整する際は必ず棚板を外して行ってください。

■木の家具が苦手なものは？

直射日光や熱は家具を変形・変色させるおそれがあります。窓やストーブから離してお使いください。湿気は家具を膨張させたり、カビを発生させる可能性があります。壁からはなして置いたり、通気性を良くしましょう。

木部のお手入れ方法

毎日のお手入れは？
→乾いた柔らかい布で拭いてください。
調味料・お酒をこぼしてしまった…!?
→良く絞ったフキンで、すぐに拭き取ってください。
乾拭きではとれない汚れには？
→石鹸水を浸した布で汚れを落とし、良く絞った布で洗剤分を拭き取り、次に乾いた柔らかい布できれいに拭き取ってください。

保守点検について

- ① このテーブルは、無垢材天板の反りを防ぐために「吸い付き棧」が施されていますが、木材が乾燥により収縮し、ゆるむ場合があります。半年から1年ごとに締め直しを行って下さい。
-
- 木づち又は金づち
あて木
吸い付き棧
- 木づち又は金づちで矢印の方向に、ゆるみが無くなるまで、叩いて締めこんで下さい。その際、叩く面に木の切れ端などをあて、傷付けないようにご注意下さい。
※叩く向きは天板裏の添付シールをご参照下さい。
- ② 脚の固定用ボルトに緩みがないか定期的に確認し、増し締めを行なって下さい。

■お問い合わせ先 株式会社コサイン カスタマーサポート
〒079-8453 北海道旭川市永山北3条6丁目2-26
TEL. 0166-47-0123 / FAX.0166-47-7450
<http://www.cosine.com>