

組立・お取り扱い説明書

minis チェア KI-06NT



このたびは、当社製品をお買い上げいただきありがとうございます。この製品を末永く安全にお使いいただくために、この『組立・取扱説明書』を良く読み、正しくお使いください。また、この『組立・取扱説明書』を保管し必要なときにお読みください。

仕様

■樹種 シナ合板

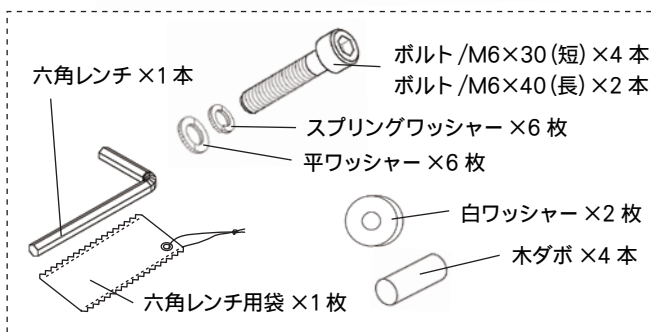
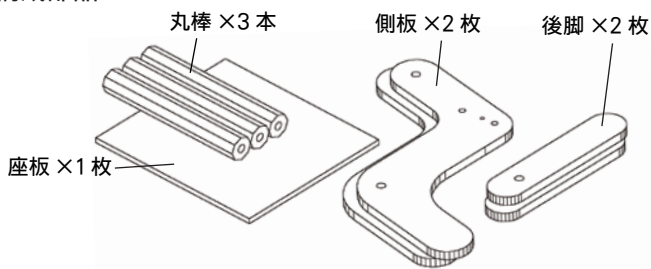
■塗装 オイル塗装 使い込んでいくほどに深みを増していく塗装方法です。

自然の植物油をベースにしたオイルで、木の持つ風合いを保ちます。メンテナンスは、オイルを重ね塗りすることで簡単にできます。

▲シミやキズの原因となるため、熱いものや濡れたものは直接置かず布などを敷いてお使いください。もし水や油をこぼした際にはすぐに拭き取ってください。よく絞った布なら水拭きをしても大丈夫です。

■サイズ KI-06 チェア / W335×D375×H400 (SH250) mm

■構成部品



▲ 使用上のご注意

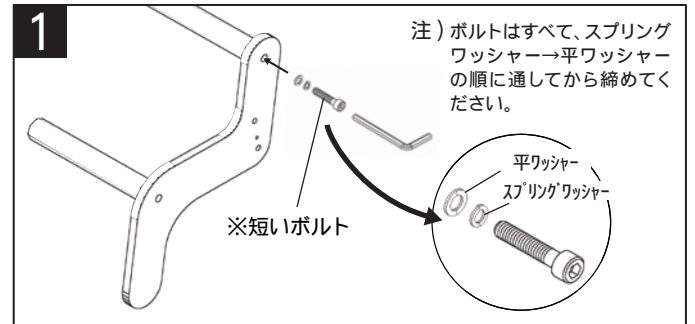
- ① ご使用前に必ずこの説明書を読んでください。
- ② 乱暴な取り扱いはしないでください。安全性が低下する恐れがあります。
- ③ 破損の原因になるような過度な重量物などを載せないでください。
- ④ 危険ですので、座ること以外には使用しないでください。

■木の家具が苦手なものは？

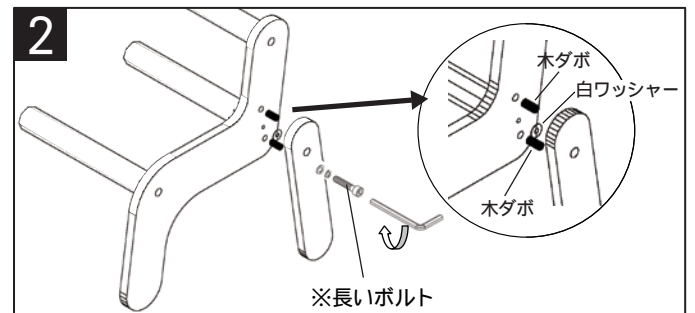
直射日光や熱は家具を変形・変色させるおそれがあります。窓やストーブから離してお使いください。湿気は家具を膨張させたり、カビを発生させる可能性があります。壁からはなして置いたり、通気性を良くしましょう。



組立説明

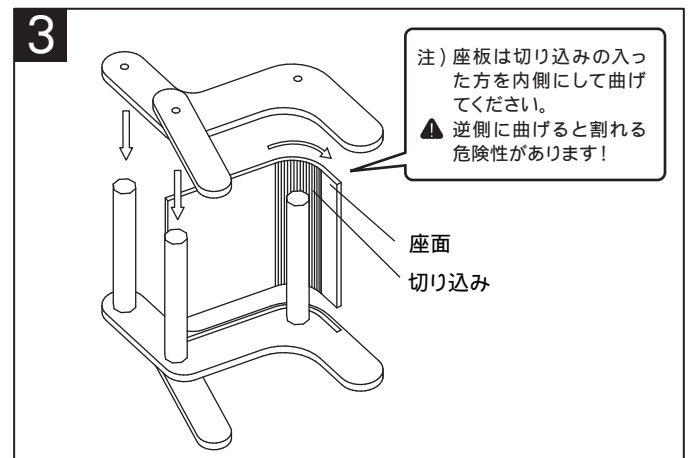


上図のように、片方の側板に丸棒をボルトでしっかりと締め固定します。この時には、短いボルトを使ってください。



※ボルトは最後まで締めてください。脚のボルトがゆるんでいないか時々点検し、ゆるみ始めたらしっかり締め直してください。

次に後脚と丸棒を長いボルトで固定します。後脚を固定するために木ダボを入れて、ボルトには白ワッシャーを通して組立ててください。



最後に座板を側板の溝に差込み、もう片方の側板と後脚を、同様にボルトで固定して完成です。

木部のお手入れ方法

毎日のお手入れは？

→乾いた柔らかい布で拭いてください。

乾拭きではとれない汚れには？

→石鹸水を浸した布で汚れを落とし、良く絞った布で洗剤分を拭き取り、次に乾いた柔らかい布できれいに拭き取ってください。

保守・点検

ボルトや手掛けがゆるんでいないか時々点検し、締め直してください。



■お問い合わせ先 株式会社コサイン カスタマーサポート
〒079-8453 北海道旭川市永山北3条6丁目2-26
TEL. 0166-47-0123 / FAX.0166-47-7450
<http://www.cosine.com>