

# 組立・お取り扱い説明書

## プラントスタンド

GP-08CT



このたびは、当社製品をお買い上げいただきありがとうございます。この製品を末永く安全にお使いいただくために、この『組立・取扱説明書』を良く読み、正しくお使いください。また、この『組立・取扱説明書』を保管し必要なときにお読みください。

### 仕様

#### ■樹種について

**タモ** 木目が美しく均一で弾力性と強度があり、家具材として古くから好まれています。長く使うごとに鉛色のような温かみのある色合いに変化します。



※天然の素材なので、同じ材料でもそれぞれの表情は異なってきます。

#### ■塗装について ウレタン塗装

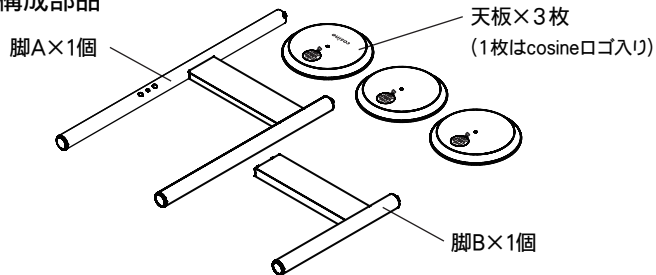
木の表面に膜を作るため、キズや汚れが付きにくい塗装。ふだんのお手入れは、から拭きでほこりを取るだけで充分。汚れのひどい時は薄めた石鹸水を浸した布で汚れを落とし、良く絞った布で洗剤分を拭き取り、次に柔らかい布できれいに拭き取ってください。

#### ■サイズ

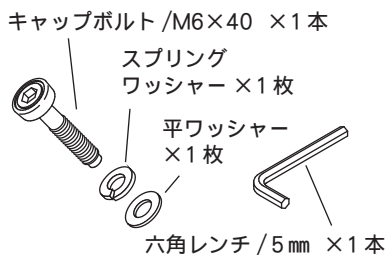
W440×D385×H700 mm

耐荷重量 天板各 5kg

#### ■構成部品



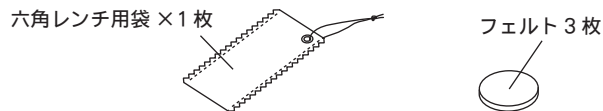
##### ①脚組立用



##### ②天板取付用



##### ③同梱物



### ▲ 使用上のご注意

- ① ご使用前に必ずこの説明書を読んでください。
- ② 乱暴な取り扱いはしないでください。安全性が低下する恐れがあります。
- ③ 危険ですので、用途以外には使用しないでください。
- ④ 天板に荷重をかけたり、破損の原因になるような耐荷重量を超える重量物などを載せないでください。
- ⑤ 座ったり、踏み台として使用したりしないでください。
- ⑥ 重い植物は低い天板に載せる、最上段の天板のみに重さのある植物を置かないなど、重量バランスにお気をつけください。
- ⑦ 天板の直径20cmより大きな鉢を置かないでください。

直射日光や熱は家具を変形・変色させるおそれがあります。窓やストーブから離してお使いください。湿気は家具を膨張させたり、カビを発生させる可能性があります。壁からはなして置いたり、通気性を良くしましょう。



### 木部のお手入れ方法

#### 毎日のお手入れは？

→乾いた柔らかい布で拭いてください。

#### 乾拭きではとれない汚れには？

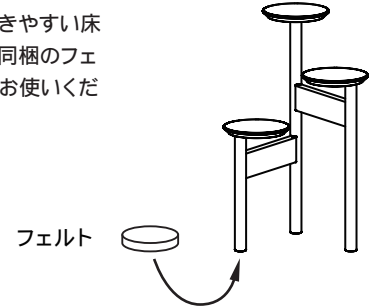
→石鹸水を浸した布で汚れを落とし、良く絞った布で洗剤分を拭き取り、次に乾いた柔らかい布できれいに拭き取ってください。

#### 保守・点検

ボルトや手掛けがゆるんでいないか時々点検し、締め直してください。

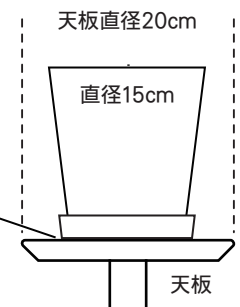
### ご使用説明

フローリングなど傷のつきやすい床でご使用される場合は、同梱のフェルトを脚の裏側に貼ってお使いください。



鉢の大きさは直径15cm(5号)くらいまでの大きさがおおすすめです。必ず天板の中央に置き、天板の直径20cmよりも大きな鉢は置かないでください。

鉢カバーの底や鉢の受け皿の裏面が粗い素材の場合は、天板のキズ防止のためにマットなどを敷いてお使いください。



組立説明は裏面をご覧ください。

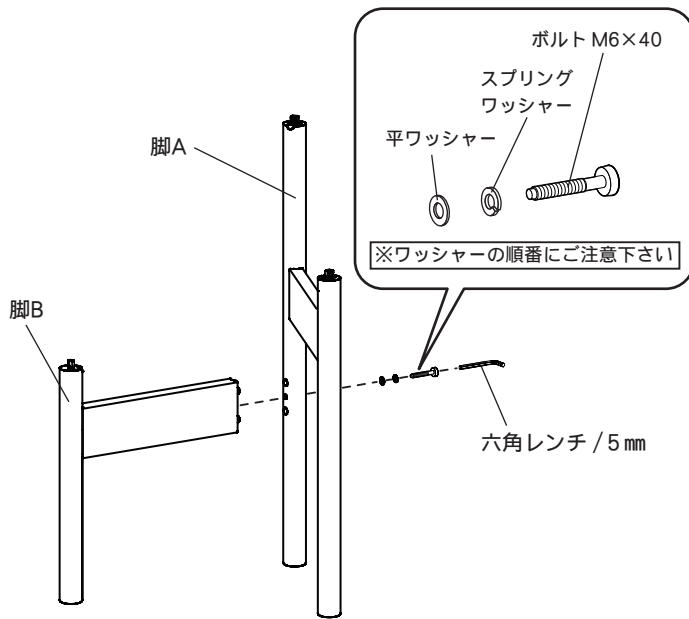
■お問い合わせ先 株式会社コサイン カスタマーサポート  
〒079-8453 北海道旭川市永山北3条6丁目2-26  
TEL. 0166-47-0123 / FAX.0166-47-7450  
<http://www.cosine.com>

# 組立説明

① 脚Aと脚Bを付属のボルトを使い組み立てます。

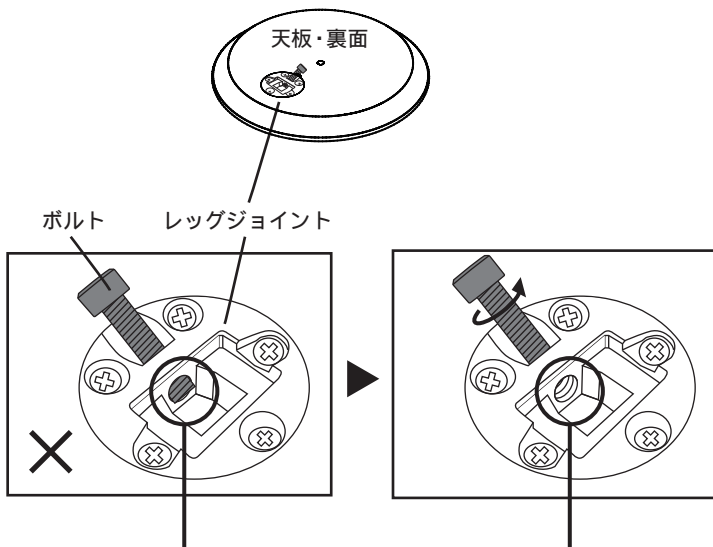
ボルトはしっかりと締めてください。

※ボルトはスプリングワッシャー→平ワッシャーの順に通してから締めてください。



② 天板を取り付ける準備をします。

天板裏面のレッグジョイントに付いている六角穴付ボルトを調節します。

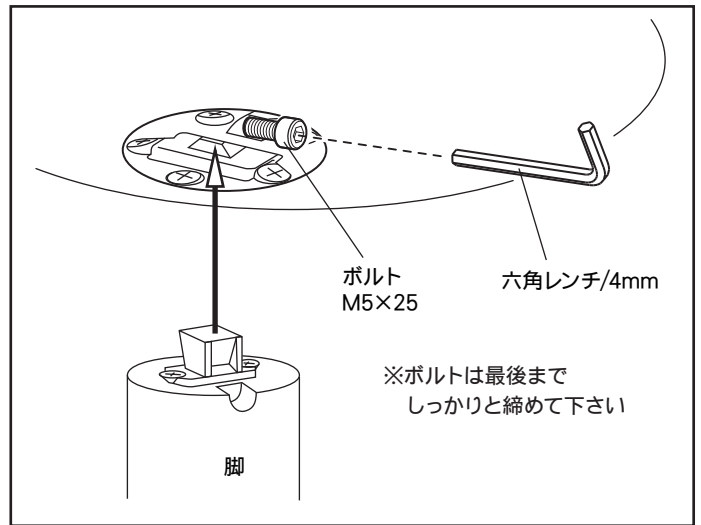
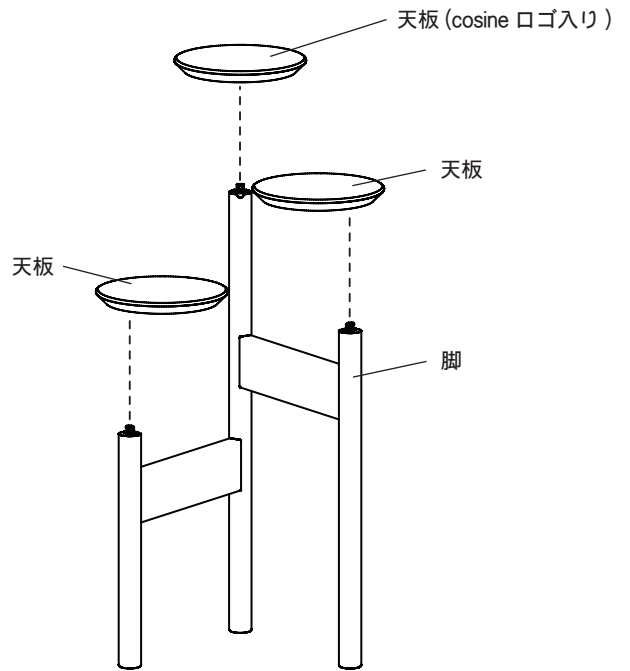


ボルトが飛び出していると脚の金具が中に入りません。

ボルトの先端が飛び出さなくなるまで、ボルトを回します。

③ 下図のように天板を脚に取り付けます。

ボルトはしっかりと締めてください。



④ 完成です。

