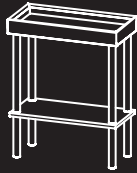


組立・お取り扱い説明書

プラントシェルフ

GP-07CT



このたびは、当社製品をお買い上げいただきありがとうございます。この製品を末永く安全にお使いいただくために、この『組立・取扱説明書』を良く読み、正しくお使いください。また、この『組立・取扱説明書』を保管し必要なときにお読みください。

仕様

■樹種について

タモ 木目が美しく均一で弾力性と強度があり、家具材として古くから好まれています。長く使うごとに鉛色のような温かみのある色合いに変化します。



※天然の素材なので、同じ材料でもそれぞれの表情は異なってきます。

■塗装について ウレタン塗装

木の表面に膜を作るため、キズや汚れが付きにくい塗装。ふだんのお手入れは、から拭きでほこりを取るだけで充分。汚れのひどい時は薄めた石鹸水を浸した布で汚れを落とし、良く絞った布で洗剤分を拭き取り、次に柔らかい布できれいに拭き取ってください。

■モイスについて

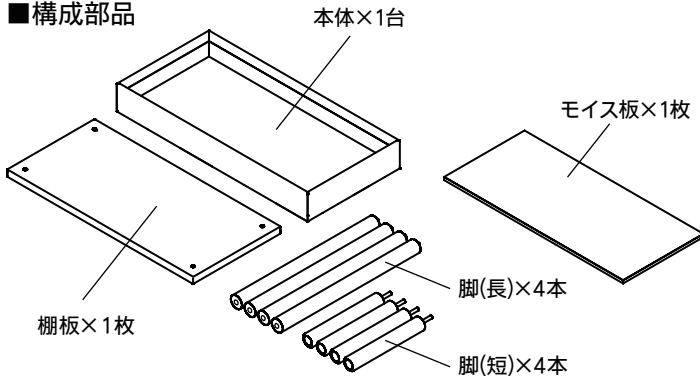
けい酸カルシウム板をベースに天然鉱物のパーミキュライト、珪藻土などを配合した調湿機能を持つ素材です。有害物質を含まず、天然素材のみで造られているため、土に還すことができます。霧吹きなど、植物のお世話で発生する水気を吸収します。

■サイズ

W620×D300×H775 mm

耐荷重量 トレー 30kg 棚板 30kg 全体 50kg

■構成部品



木部のお手入れ方法

毎日のお手入れは？

→乾いた柔らかい布で拭いてください。

→トレーの内側の埃は掃除機のブラシノズルでの吸引がおすすめです。

調味料・お酒をこぼしてしまった…!?

→良く絞ったフキンで、すぐに拭き取ってください。

乾拭きではとれない汚れには？

→石鹸水を浸した布で汚れを落とし、良く絞った布で洗剤分を拭き取り、次に乾いた柔らかい布できれいに拭き取ってください。



保守・点検

ボルトがゆるんでいないか時々点検し、締め直してください。

モイスのお手入れ方法

毎日のお手入れは？

→乾いた柔らかい布で拭いてください。

→トレーの内側の埃は掃除機のブラシノズルでの吸引がおすすめです。

→モイス表面に付着した汚れをそのままにしておくと、内部に染みこみ落ちにくくなるため、日常のお手入れを定期的に行うことをおすすめします。

→モイスは、絶対に水洗いはしないでください。下地材の水分が染み出して変色する恐れがあります。

調味料・お酒や泥水をこぼしてしまった…!?

→汚れが染みこむ前に、水を含ませた綺麗な布、またはティッシュペーパーなどで出来る限り早く拭き取ってください。汚れが気になる場合には、次項の内容をご覧ください。

乾拭きではとれない汚れには？

→ひどい汚れ、または落ちにくい汚れは、中性洗剤を用いた水につけ絞ってから汚れた部分を吹いた後、清水で固く絞ったきれいな布で表面に残った洗剤分を拭き取ってください。

→水拭きしても落ちない汚れは、サンドペーパー (#60~#150) を用いて、研磨目に沿って見栄え良く研磨してください。研磨粉の除去はきれいな乾いた布を使用してください。

ご使用説明・組立説明は裏面をご覧ください。

⚠ 使用上のご注意

- ① ご使用前に必ずこの説明書を読んでください。
- ② 乱暴な取り扱いはしないでください。安全性が低下する恐れがあります。
- ③ 危険ですので、用途以外には使用しないでください。
- ④ 破損の原因になるような過度な重量物などを載せないでください。
- ⑤ 座ったり、踏み台として使用したりしないでください。

直射日光や熱は家具を変形・変色させるおそれがあります。窓やストーブから離してお使いください。

湿気は家具を膨張させたり、カビを発生させる可能性があります。壁からはなして置いたり、通気性を良くしましょう。

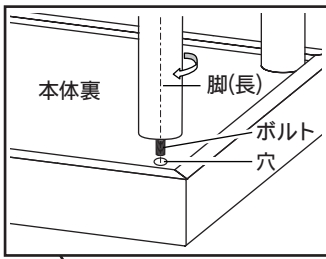


■お問い合わせ先

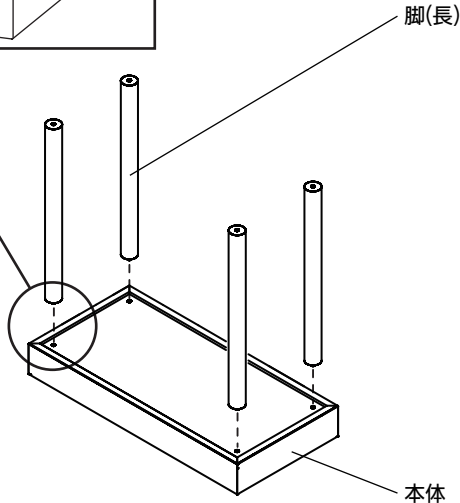
株式会社コサイン カスタマーサポート
〒079-8453 北海道旭川市永山北3条6丁目2-26
TEL. 0166-47-0123 / FAX.0166-47-7450
<http://www.cosine.com>

■組立説明

- ① 本体裏の穴に脚(長)のボルトをねじ込んで組み立てます。



脚の垂直に気を付けながらゆっくりと締めていってください。
本体裏にぴったりとつくようにしっかりと締めてください。

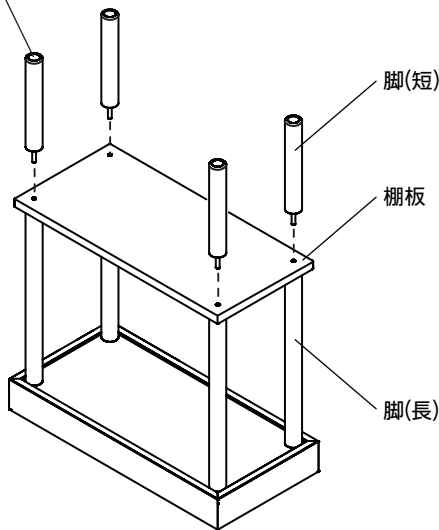


※本体に脚(短)は絶対に取り付けしないでください。
ボルトの長さが異なるため、本体が破損する恐れがあります。

- ② 棚板を脚(長)の上に置きます。次に脚(短)のボルトを棚板の穴を通して脚(長)の金具にねじ込んで組み立てます。

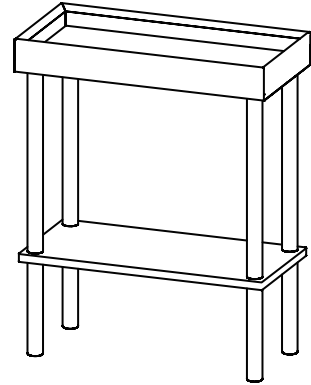
■アジャスター

ガタツキ防止用のアジャスターです。
設置するには必ずこのアジャスターを調整し、
本体を安定させてください。



⚠ 使用中には、脚が緩んでいないか時々点検してください。
緩んだまま使用すると金具の破損につながりますので、
締め直してお使いください。

- ③ 本体の上下を反転して完成です。



■ご使用説明

植物を飾る際は付属のモイス板を敷いてご使用ください。
鉢カバーや受け皿の底面によるキズを防止し、霧吹きなどの水滴を吸収するため、拭き取る必要がありません。(木部についた水滴は拭き取ってください)

※モイス板は受け皿の代わりにはなりません。必ず受け皿をご使用ください。

