

## 組立・お取り扱い説明書

### ムービング ツリー

EC-30NM



このたびは、当社製品をお買い上げいただきありがとうございます。この製品を末永く安全にお使いいただくために、この『組立・取扱説明書』を良く読み、正しくお使いください。また、この『組立・取扱説明書』を保管し必要なときにお読みください。

### 仕様

#### ■樹種について

**メープル** メープルシロップのとれる木です。清潔感のある白い色と、つやのある木肌が特徴。硬く割れにくく、じっくり使い込むと独特の飴色に変わります。



※天然の素材なので、同じ材料でもそれぞれの表情は異なってきます。

#### ■塗装 オイル塗装 使い込んでいくほどに深みを増していく塗装方法です。

自然の植物油をベースにしたオイルで、木の持つ風合いを保ちます。メンテナンスは、オイルを重ね塗りすることで簡単にできます。

- ▲水分が付着した場合は、すぐに拭き取ってください。よく絞った布なら水拭きをしても大丈夫です。

#### ■サイズ

W130×D70×H215mm

### ▲ 使用上のご注意

- ①ご使用前に必ずこの説明書を読んでください。
- ②用途以外には使用しないでください。
- ③乱暴な取り扱いはしないでください。安全性が低下する恐れがあります。
- ④不安定な場所に置かないでください。

### 木部のお手入れ方法

使用後は強く絞ったタオルでサッと拭いてよく乾燥させてください。油汚れはシミになりやすいのですぐに拭き取って下さい。

頑固な汚れには…

→ 石鹼水を浸した布で汚れを落とし、良く絞った布で洗剤分を拭き取り、次に乾いた柔らかい布できれいに拭き取ってください。

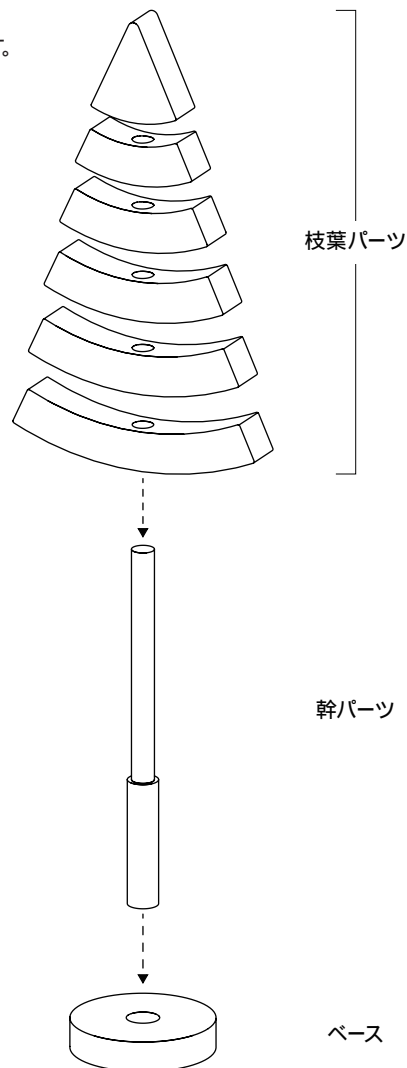


定期的なメンテナンス…

繰り返し使用するうちに油分が抜けてきますが、「お手入れセット ME-01 (別売り)」によるオイルメンテナンスで艶が蘇ります。「お手入れセット」を使用する際は取り扱い説明書をよく読み、安全に注意しながら行ってください。塗装後は12時間以上乾燥させてから使用してください。

### 組立方法

図のように幹パーツを差し込んで組み立てます。



枝葉パーツ

幹パーツ

ベース

■お問い合わせ先 株式会社コサイン カスタマーサポート  
〒079-8453 北海道旭川市永山北3条6丁目2-26  
TEL. 0166-47-0123 / FAX.0166-47-7450  
<http://www.cosine.com>

231214