

組立・お取り扱い説明書

ワークデスク

DW-02NM



このたびは、当社製品をお買い上げいただきありがとうございます。この製品を末永く安全にお使いいただくために、この『組立・取扱説明書』を良く読み、正しくお使いください。また、この『組立・取扱説明書』を保管し必要なときにお読みください。

仕様

■樹種

メープル メープルシロップのとれる木です。現在コサインでもっともよく使用している材料で、清潔感のある白い色と、つやのある木肌が特徴。硬く割れにくいので、家具や内装材にもよく使われます。じっくり使い込むと独特の飴色に変わります。
※天然の素材なので、同じ材料でもそれぞれの表情は異なってきます。

■塗装 オイル塗装 使い込んでいくほどに深みを増していく塗装方法です。

自然の植物油をベースにしたオイルで、木の持つ風合いを保ちます。メンテナンスは、オイルを重ね塗することで簡単にできます。

▲シミやキズの原因となるため、熱いものや濡れたものは直接置かず、布などを敷いてお使いください。もし水や油をこぼした際にはすぐに拭き取ってください。よく絞った布なら水拭きをして大丈夫です。

■サイズ W1075×D600×H1505 mm 天板有効寸法W930×D600 mm 引出し寸法(内寸) W318×D318×H38 mm

■規格 定格電圧 125V 定格消費電力 1200W 定格周波数 50-60Hz

▲ 使用上のご注意

- ご使用前に必ずこの説明書を読んでください。
- 乱暴な取り扱いはしないでください。安全性が低下する恐れがあります。
- 破損の原因になるような過度な重量物などを載せないでください。
- 危険ですので、使用目的以外には使用しないでください。
引出しには100mmの引きしろがありますが、引き切ってしまうと外れてしまいますのでご注意ください。
- 引出しを引き出した状態で過度な重量物を載せたり、引出しの上に乗ったりしないでください。

■木の家具が苦手なものは？

直射日光や熱は家具を変形・変色させるおそれがあります。窓やストーブから離してお使いください。
湿気は家具を膨張させたり、カビを発生させる可能性があります。壁からはなして置いたり、通気性を良くしましょう。



木部のお手入れ方法

毎日のお手入れは？

→乾いた柔らかい布で拭いてください。

乾拭きではとれない汚れには？

→石鹸水を浸した布で汚れを落とし、良く絞った布で洗剤分を拭き取り、次に乾いた柔らかい布できれいに拭き取ってください。



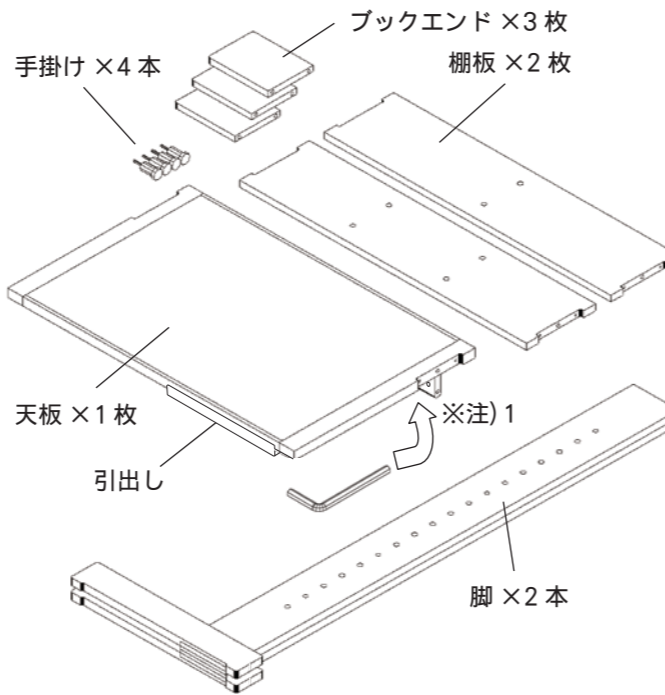
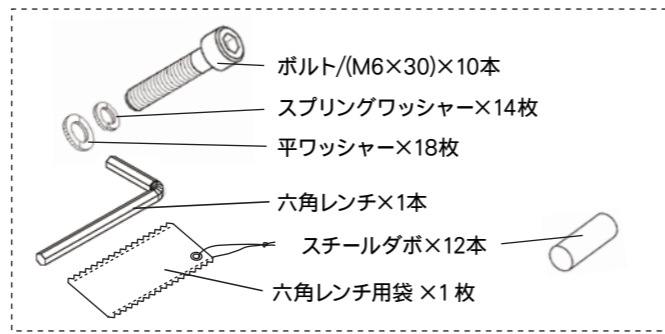
保守・点検

ボルトや手掛けがゆるんでいないか時々点検し、締め直してください。

■お問い合わせ先 株式会社コサイン カスタマーサポート
〒079-8453 北海道旭川市永山北3条6丁目2-26
TEL. 0166-47-0123 / FAX.0166-47-7450
<http://www.cosine.com>

構成部品

組み立てる前に、各部品を確認してください。



※ご確認ください！

注) 天板下に付いている幕板右側に、六角レンチ収納用の穴が開いています。差し込んで保管してください。また、幕板右側には2口コンセントが付いています。(規格/12A125V)

天板の高さについて

使い方によって、天板をお好きな高さに取り付けられます。
※穴は60mmきざみです

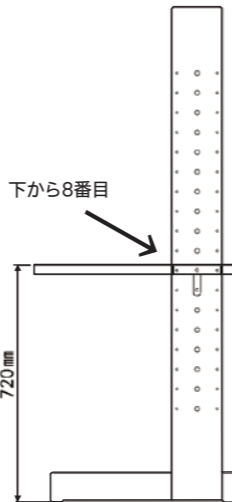
たとえば…

■デスクとして使用する場合(右図)
右図の位置(下から8番目の穴)に天板を取り付けると天板高さは720mmになります。

■座卓として使用する場合
一番下の位置(天板高さは360mm)

■立ち仕事に使用する場合
上から8番目の位置(天板高さは900mm)

※上記は参考寸法です。身長や好みなどによって高さを調節してください。

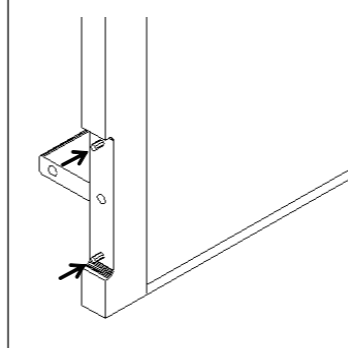


組立説明

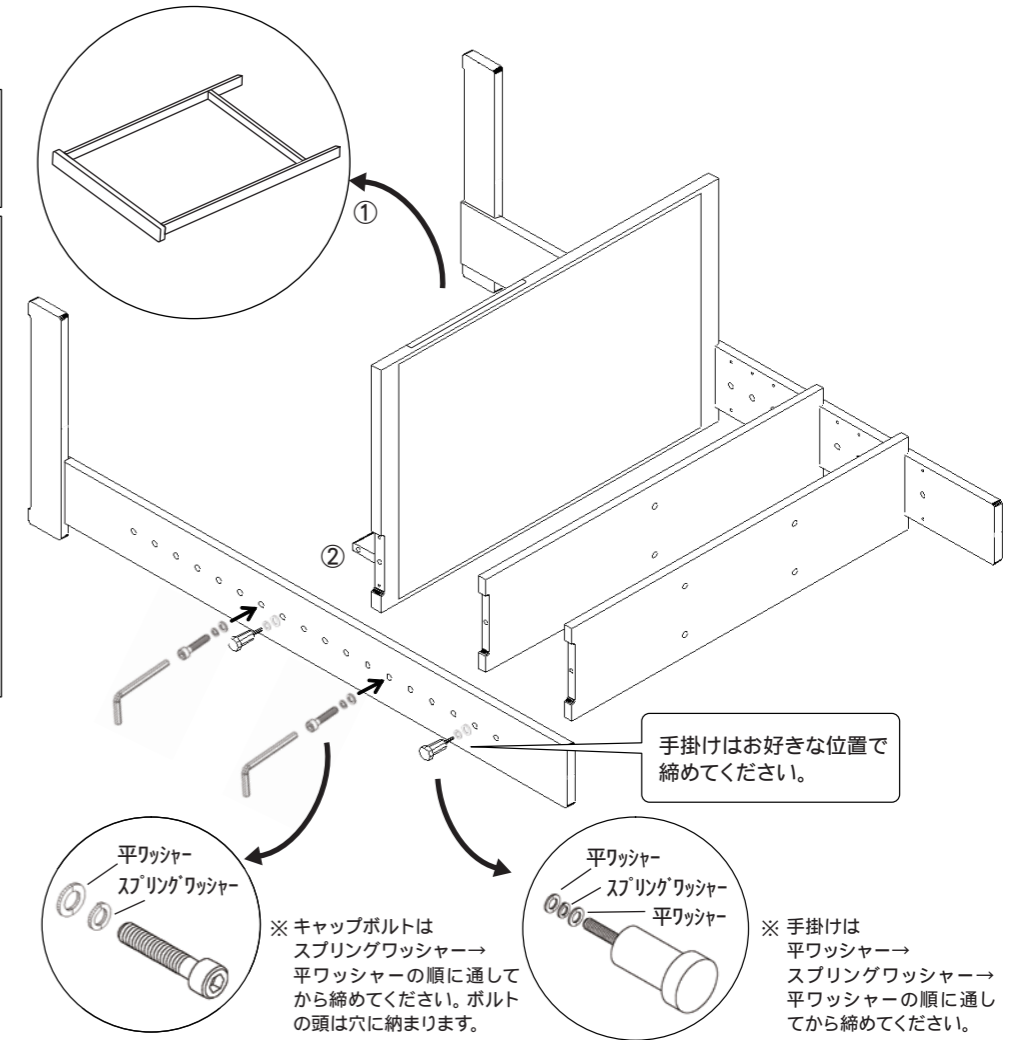
1

組立てる前に…

- 外れて落下するのを防止するため、引出しを外してから組み立ててください。
- 天板と棚板側面の穴には、あらかじめ付属のスチールダボを入れてください。



まず天板と棚板を、キャップボルトもしくは手掛けで、左右の脚にしっかりと固定します。脚は3列の穴が開いている面を内側にします。右図のように寝かせると組立てやすくなります。



2

ワークデスクをゆっくりと起こします。ブックエンドをキャップボルトで取り付けで完成です。

