

# 組立・お取り扱い説明書

## ドレスラック / ドレスラック(ワイド)

DR-270M / DR-270MW  
DR-270W / DR-270WW



このたびは、当社製品をお買い上げいただきありがとうございます。この製品を末永く安全にお使いいただくために、この『組立・取扱説明書』を良く読み、正しくお使いください。また、この『組立・取扱説明書』を保管し必要なお読みください。

### 仕様

#### ■ 樹種

**メープル** メープルシロップのとれる木です。清潔感のある白い色と、つやのある木肌が特徴。硬く割れにくく、じっくり使い込むと独特の飴色に変わります。



**ウォルナット** くるみのなる木の仲間です。灰色がかかったブラウン色で、高級家具材として人気があります。木目が変化に富んだ模様を描き、磨くと美しいつやが出ます。衝撃に強く、楽器などにも使われます。



※天然の素材なので、同じ材料でもそれぞれの表情は異なってきます。

#### ■ 塗装 オイル塗装 使い込んでいくほどに深みを増していく塗装方法です。

自然の植物油をベースにしたオイルで、木の持つ風合いを保ちます。メンテナンスは、オイルを重ね塗することで簡単にできます。

- ▲ シミの原因となるため、濡れたものを直接掛けないでください。水分が付着した場合は、すぐに拭き取ってください。よく絞った布なら水拭きしても大丈夫です。

#### ■ サイズ

<b>ドレスラック</b> DR-270M / DR-270W	W755×D410×H1490mm (脚間有効寸法/W510mm)	耐荷重量…40kg
<b>ドレスラック(ワイド)</b> DR-270MW / DR-270WW	W1045×D460×H1485mm (脚間有効寸法/W800mm)	耐荷重量…25kg

### ▲ 使用上のご注意

- ① ご使用前に必ずこの説明書を読んでください。
- ② 乱暴な取り扱いほしないでください。安全性が低下する恐れがあります。
- ③ す。
- ④ 破損の原因になるような過度な重量物などを掛けしないでください。

#### ■ 木の家具が苦手なものは？

直射日光や熱は家具を変形・変色させるおそれがあります。窓やストーブから離してお使いください。湿気は家具を膨張させたり、カビを発生させる可能性があります。壁からはなして置いたり、通気性を良くしましょう。



### 木部のお手入れ方法

#### 毎日のお手入れは？

→乾いた柔らかい布で拭いてください。

#### 乾拭きではとれない汚れには？

→石鹸水を浸した布で汚れを落とし、良く絞った布で洗剤分を拭き取り、次に乾いた柔らかい布できれいに拭き取ってください。



#### 保守・点検

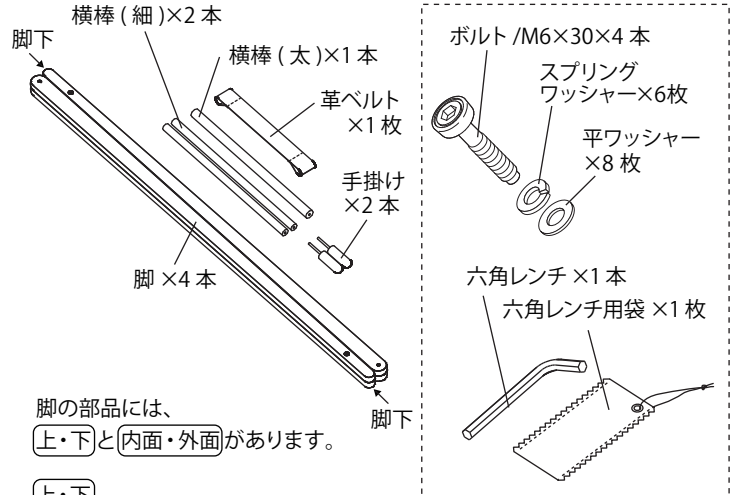
ボルトや手掛けがゆるんでいないか時々点検し、締め直してください。

#### ■ お問い合わせ先 株式会社コサイン カスタマーサポート

〒079-8453 北海道旭川市永山北3条6丁目2-26  
TEL.0166-47-0123 / FAX.0166-47-7450  
<https://www.cosine.com>

210630

### 構成部品



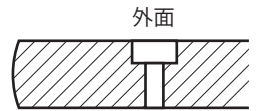
脚の部品には、**上・下**と**内面・外面**があります。

#### 上・下

- ・先端からねじ穴までの距離が長い方が下となります。
- ・脚下のほう若干細くなっています。

#### 内面・外面

- ・脚下の穴が大きい面が外面です。



### 組立説明

#### ■ 組み立てる前の準備

- ① まず、脚の上下を確認し2本ずつ左右に並べます。
- ② 脚の外面が上を向くように重ねておきます。

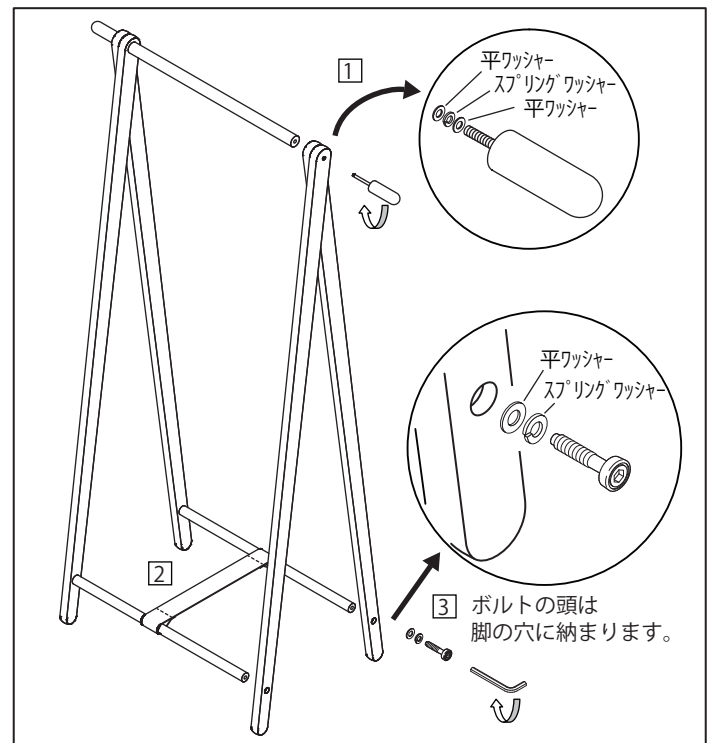
- 1 脚の上部に横棒(太)を合わせ、手掛けでしっかりと締めて固定します。左右それぞれ同じように固定してください。

※ 手掛けは平ワッシャー→スプリングワッシャー→平ワッシャーの順に通してから締めてください。

- 2 横棒(細)2本に、ベルトを通しておきます。

- 3 脚の下部に横棒(細)を、左右それぞれボルトでしっかりと締めて固定します。

※ ボルトはスプリングワッシャー→平ワッシャーの順に通してから締めてください。



## 組立・お取り扱い説明書

### ドレスラック / ドレスラック(ワイド)

DR-270S / DR-270SW  
DR-270T / DR-270TW



このたびは、当社製品をお買い上げいただきありがとうございます。この製品を末永く安全にお使いいただくために、この『組立・取扱説明書』を良く読み、正しくお使いください。また、この『組立・取扱説明書』を保管し必要なお読みください。

### 仕様

#### ■ 樹種

##### サクラ



赤褐色で優しい雰囲気があり、なめらかな木肌と落ち着いた光沢が魅力。コサインでは色合いのいい北海道産ヤマザクラかシュリザクラを使用しています。色の変化が比較的早くおこり、飴色に変化しま

##### タモ



木目が美しく均一で弾力性と強度があり、家具材として古くから好まれています。長く使うごとに飴色のような温かみのある色合いに変化します。

※天然の素材なので、同じ材料でもそれぞれの表情は異なってきます。

#### ■ 塗装 オイル塗装 使い込んでいくほどに深みを増していく塗装方法です。

自然の植物油をベースにしたオイルで、木の持つ風合いを保ちます。メンテナンスは、オイルを重ね塗りすることで簡単にできます。

- ▲ シミの原因となるため、濡れたものを直接掛けないでください。水分が付着した場合は、すぐに拭き取ってください。よく絞った布なら水拭きをしても大丈夫です。

#### ■ サイズ

**ドレスラック** W755×D410×H1490mm  
DR-270S / DR-270T (脚間有効寸法/W510mm) 耐荷重量…40kg

**ドレスラック(ワイド)** W1045×D460×H1485mm  
DR-270SW / DR-270TW (脚間有効寸法/W800mm) 耐荷重量…25kg

#### ▲ 使用上のご注意

- ① ご使用前に必ずこの説明書を読んでください。
- ② 乱暴な取り扱いはしないでください。安全性が低下する恐れがあります。
- ③ す。
- ④ 破損の原因になるような過度な重量物などを掛けないでください。

#### ■ 木の家具が苦手なものは？

直射日光や熱は家具を変形・変色させるおそれがあります。窓やストーブから離してお使いください。湿気は家具を膨張させたり、カビを発生させる可能性があります。壁からはなして置いたり、通気性を良くしましょう。



### 木部のお手入れ方法

#### 毎日のお手入れは？

→乾いた柔らかい布で拭いてください。

#### 乾拭きではとれない汚れには？

→石鹸水を浸した布で汚れを落とし、良く絞った布で洗剤分を拭き取り、次に乾いた柔らかい布できれいに拭き取ってください。



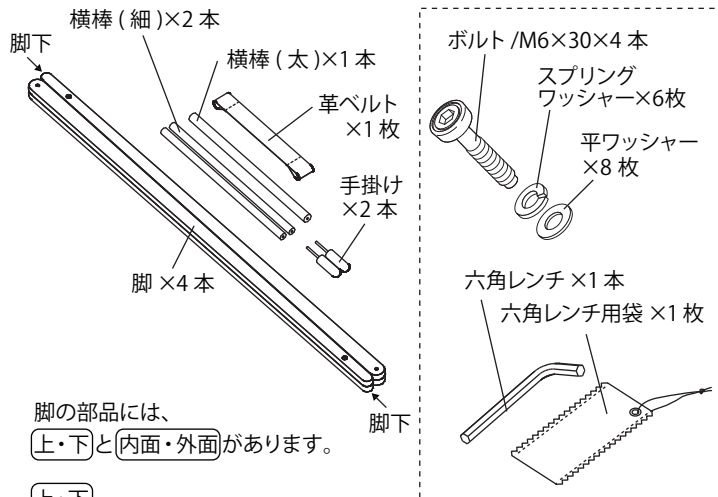
#### 保守・点検

ボルトや手掛けがゆるんでいないか時々点検し、締め直してください。

- お問い合わせ先 株式会社コサイン カスタマーサポート  
〒079-8453 北海道旭川市永山北3条6丁目2-26  
TEL.0166-47-0123 / FAX.0166-47-7450  
<https://www.cosine.com>

231215

### 構成部品



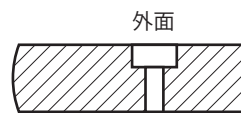
脚の部品には、**上・下**と**内面・外面**があります。

#### 上・下

- ・先端からねじ穴までの距離が長い方が下となります。
- ・脚下のほう若干細くなっています。

#### 内面・外面

- ・脚下の穴が大きい面が外面です。



### 組立説明

#### ■ 組み立てる前の準備

- ① まず、脚の上下を確認し2本ずつ左右に並べます。
- ② 脚の外面が上を向くように重ねておきます。

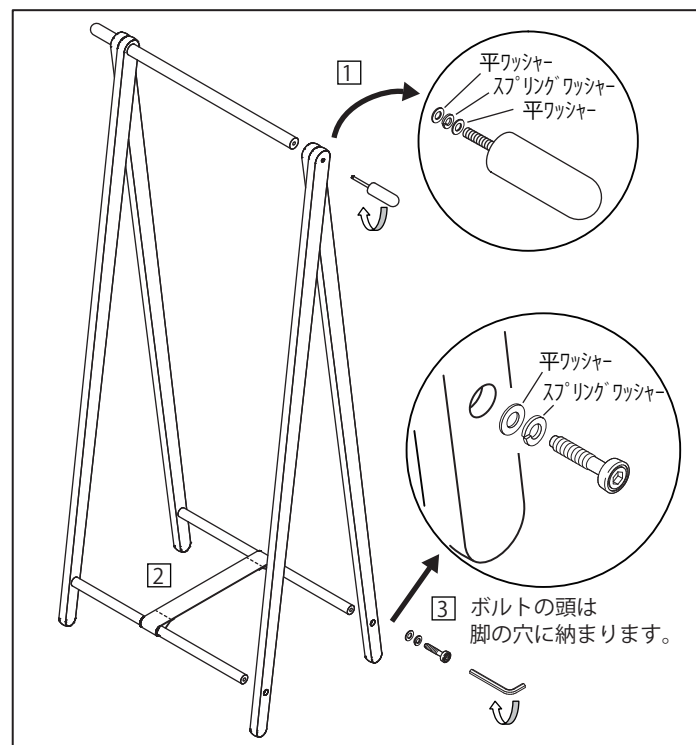
- 1 脚の上部に横棒(太)を合わせ、手掛けでしっかりと締めて固定します。左右それぞれ同じように固定してください。

※ 手掛けは平ワッシャー→スプリングワッシャー→平ワッシャーの順に通してから締めてください。

- 2 横棒(細)2本に、ベルトを通しておきます。

- 3 脚の下部に横棒(細)を、左右それぞれボルトでしっかりと締めて固定します。

※ ボルトはスプリングワッシャー→平ワッシャーの順に通してから締めてください。



# 組立・お取り扱い説明書

## ドレスラック / ドレスラック(ワイド)

DR-270CB  
DR-270CBW



このたびは、当社製品をお買い上げいただきありがとうございます。この製品を末永く安全にお使いいただくために、この『組立・取扱説明書』を良く読み、正しくお使いください。また、この『組立・取扱説明書』を保管し必要なお読みください。

### 仕様

#### ■ 樹種

**メープル** メープルシロップのとれる木です。清潔感のある白の色と、つやのある木肌が特徴。硬く割れにくく、じっくり使い込むと独特の飴色に変わります。



※天然の素材なので、同じ材料でもそれぞれの表情は異なってきます。

#### ■ 塗装 ウレタン塗装

木の表面に膜を作るため、キズや汚れが付きにくい塗装。ふだんのお手入れは、から拭きでほこりを取るだけで充分。汚れのひどい時は薄めた石鹸水を浸した布で汚れを落とし、良く絞った布で洗剤分を拭き取り、次に柔らかい布できれいに拭き取ってください。

#### ■ サイズ

**ドレスラック** W755×D410×H1490mm  
DR-270CB (脚間有効寸法/W510mm) 耐荷重量…40kg

**ドレスラック(ワイド)** W1045×D460×H1485mm  
DR-270CBW (脚間有効寸法/W800mm) 耐荷重量…25kg

### ▲ 使用上のご注意

- ① ご使用前に必ずこの説明書を読んでください。
- ② 乱暴な取り扱いはしないでください。安全性が低下する恐れがあります。
- ③ す。
- ④ 破損の原因になるような過度な重量物などを掛けしないでください。

#### ■ 木の家具が苦手なもの？

直射日光や熱は家具を変形・変色させるおそれがあります。窓やストーブから離してお使いください。湿気は家具を膨張させたり、カビを発生させる可能性があります。壁からはなして置いたり、通気性を良くしましょう。



### 木部のお手入れ方法

#### 毎日のお手入れは？

→乾いた柔らかい布で拭いてください。

#### 乾拭きではとれない汚れには？

→石鹸水を浸した布で汚れを落とし、良く絞った布で洗剤分を拭き取り、次に乾いた柔らかい布できれいに拭き取ってください。



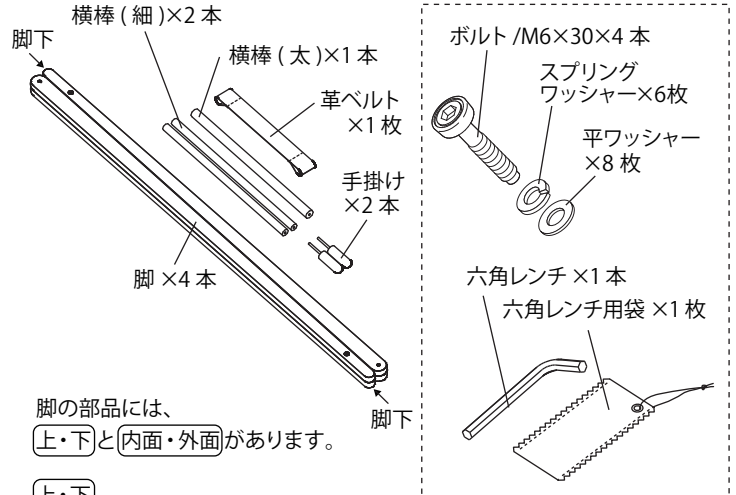
#### 保守・点検

ボルトや手掛けがゆるんでいないか時々点検し、締め直してください。

■お問い合わせ先 株式会社コサイン カスタマーサポート  
〒079-8453 北海道旭川市永山北3条6丁目2-26  
TEL. 0166-47-0123 / FAX.0166-47-7450  
<https://www.cosine.com>

210630

### 構成部品



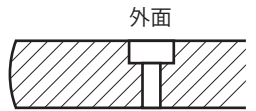
脚の部品には、**上・下**と**内面・外面**があります。

#### 上・下

- ・先端からねじ穴までの距離が長い方が下となります。
- ・脚下のほう若干細くなっています。

#### 内面・外面

- ・脚下の穴が大きい面が外面です。



### 組立説明

#### ■ 組み立てる前の準備

- ① まず、脚の上下を確認し2本ずつ左右に並べます。
- ② 脚の外面が上を向くように重ねておきます。

**1** 脚の上部に横棒(太)を合わせ、手掛けでしっかりと締めて固定します。左右それぞれ同じように固定してください。

※手掛けは平ワッシャー→スプリングワッシャー→平ワッシャーの順に通してから締めてください。

**2** 横棒(細)2本に、ベルトを通しておきます。

**3** 脚の下部に横棒(細)を、左右それぞれボルトでしっかりと締めて固定します。

※ボルトはスプリングワッシャー→平ワッシャーの順に通してから締めてください。

