

組立・お取り扱い説明書

Lラック

DR-20NT / DR-20NK



このたびは、当社製品をお買い上げいただきありがとうございます。この製品を末永く安全にお使いいただくために、この『組立・取扱説明書』をよく読み、正しくお使いください。また、この『組立・取扱説明書』を保管し必要なときにお読みください。

仕様

■樹種

タモ



木目が美しく均一で弾力性と強度があり、家具材として古くから好まれています。長く使うごとに鉛色のような温かみのある色合いに変化します。

カエデ



北海道産のイタヤカエデを使用しています。淡く明るい色合いと、緻密でなめらかな木肌が特徴。硬く丈夫な材で、使い込むほどに温かみのある鉛色へと変化します。

※天然の素材なので、同じ材料でもそれぞれの表情は異なってきます。

■塗装 オイル塗装 使い込んでいくほどに深みを増していく塗装方法です。

自然の植物油をベースにしたオイルで、木の持つ風合いを保ちます。メンテナンスは、オイルを重ね塗りすることで簡単にできます。

- ▲シミの原因となるため、濡れたものを直接掛けないでください。水分が付着した場合は、すぐに拭き取ってください。よく絞った布なら水拭きをしても大丈夫です。

■サイズ

Lラック

DR-20NT / DR-20NK

W725×D430×H1625mm

(脚間有効寸法/W507mm)

耐荷重量…40kg

▲ 使用上のご注意

- ①ご使用前に必ずこの説明書を読んでください。
- ②乱暴な取り扱いはしないでください。安全性が低下する恐れがあります。
- ③万が一、転倒した際に怪我に繋がるような過度な重量物などを掛けたり載せたりしないでください。
- ④危険ですので、用途以外には使用しないでください。
- ⑤掛けた物を引っ張らないでください。転倒する恐れがあります。

■木の家具が苦手なものは？

直射日光や熱は家具を変形・変色させるおそれがあります。窓やストーブから離してお使いください。

湿気は家具を膨張させたり、カビを発生させる可能性があります。壁からはなして置いたり、通気性を良くしましょう。



木部のお手入れ方法

毎日のお手入れは？

→乾いた柔らかい布で拭いてください。



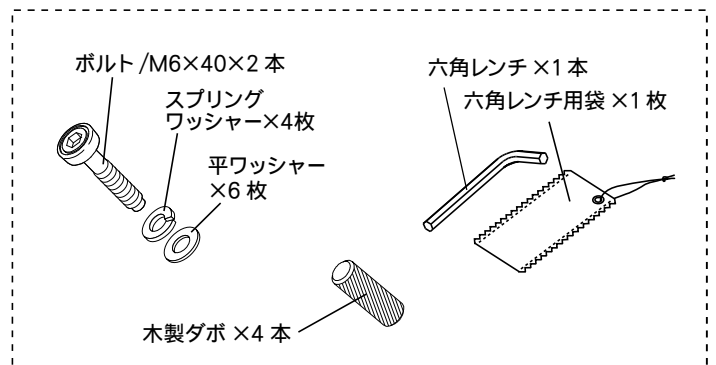
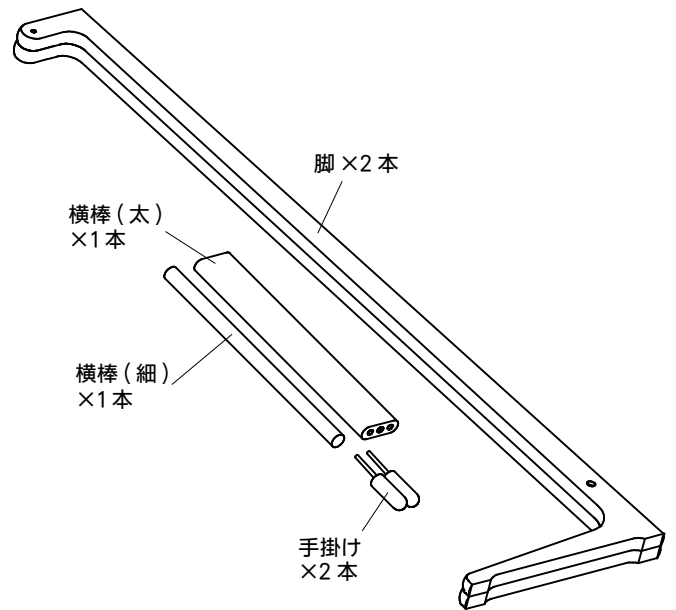
乾拭きではとれない汚れには？

→石鹸水を浸した布で汚れを落とし、良く絞った布で洗剤分を拭き取り、次に乾いた柔らかい布できれいに拭き取ってください。

保守・点検

ボルトがゆるんでいないか時々点検し、締め直してください。

構成部品



組立説明は裏面をご覧ください。

■お問い合わせ先

株式会社コサイン カスタマーサポート

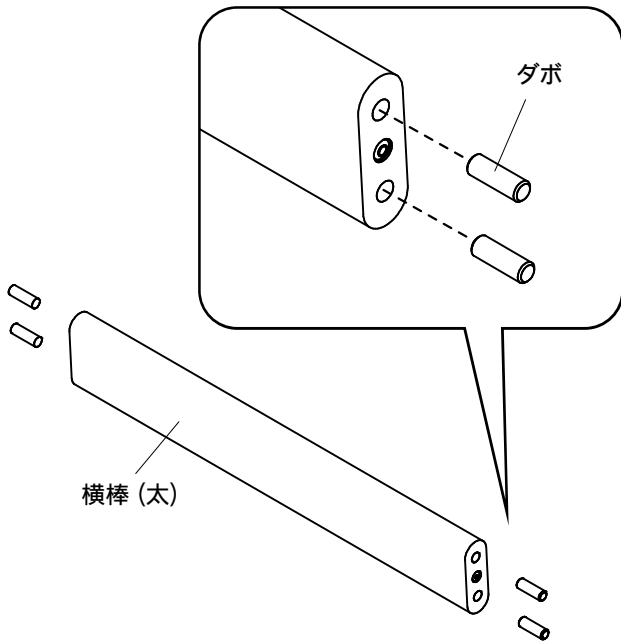
〒079-8453 北海道旭川市永山北3条6丁目2-26

TEL. 0166-47-0123 / FAX. 0166-47-7450

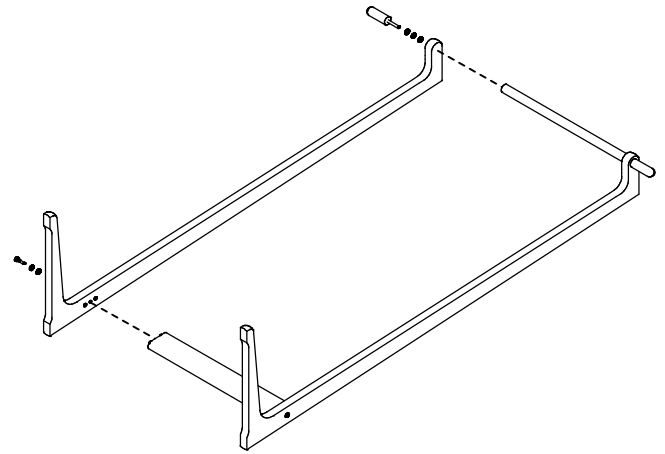
<http://www.cosine.com>

cosine

1 下図のようにダボを横棒(太)の穴に差し込みます。

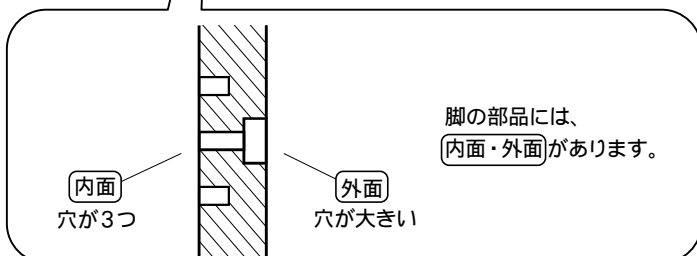
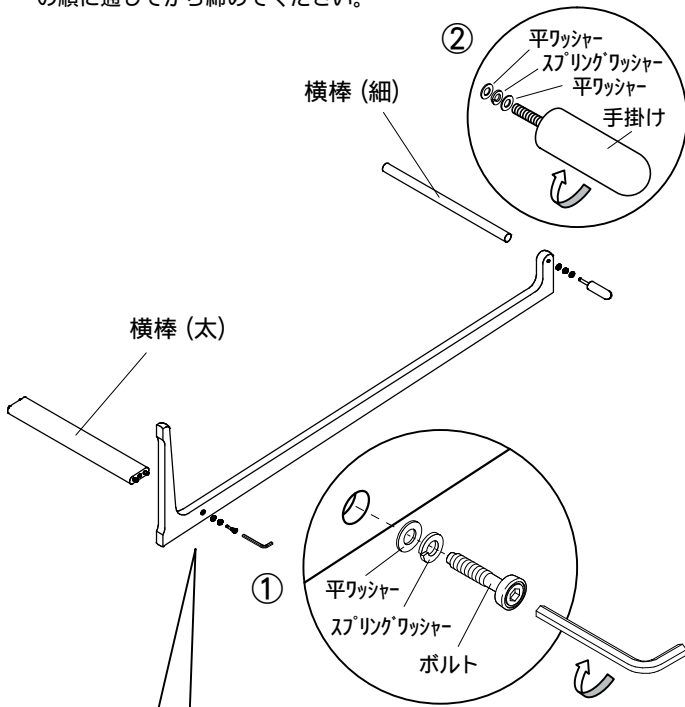


3 反対側の脚も同様に取り付けます。

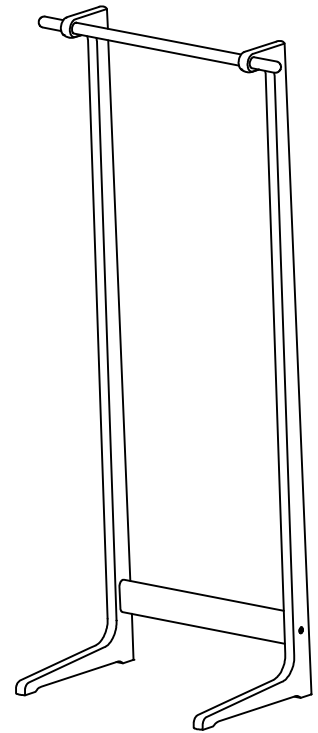


2 図のように脚を床に置き、付属の金具を使用して脚と横棒(太)・(細)を固定します。

- ① 脚の下部に横棒(太)を取り付けます。
ボルトに スプリングワッシャー→平ワッシャー の順に通してから締めてください。
※ボルトの頭が脚の穴に納まります。
- ② 脚の上部に横棒(細)を取り付けます。
手掛けに 平ワッシャー→スプリングワッシャー→平ワッシャー の順に通してから締めてください。



4 本体を立たせて完成です。



※がたつきがある場合は一度ボルトや手掛けを少しだけ緩めて脚先が床に接地するように調整し再びしっかりと締め直してください。