

組立・お取り扱い説明書

ブランケットラック

DR-17



このたびは、当社製品をお買い上げいただきありがとうございます。この製品を末永く安全にお使いいただくために、この『組立・取扱説明書』を良く読み、正しくお使いください。また、この『組立・取扱説明書』を保管し必要なときにお読みください。

仕様

■ 樹種について

メープル

メープルシロップのとれる木です。清潔感のある白い色と、つやのある木肌が特徴。硬く割れにくく、じっくり使い込むと独特の飴色に変わります。



タモ

木目が美しく均一で弾力性と強度があり、家具材として古くから好まれています。長く使うごとに飴色のような温かみのある色合いに変化します。



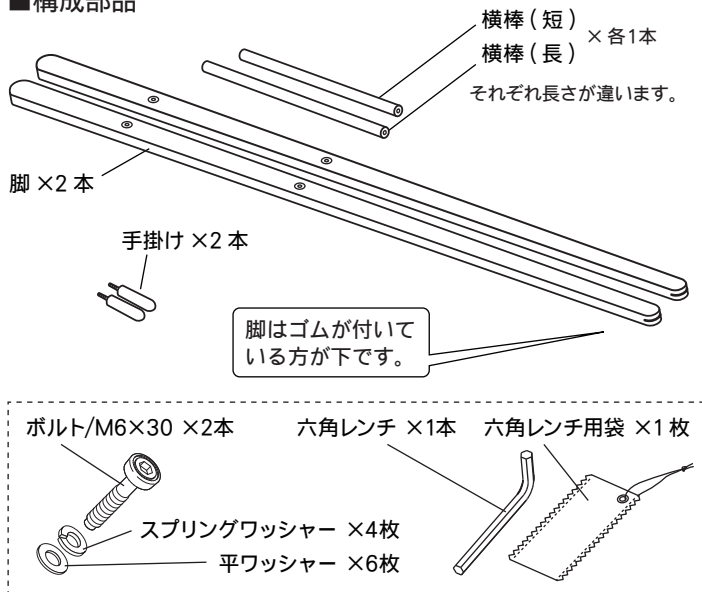
※天然の素材なので、同じ材料でもそれぞれの表情は異なってきます。

■ 塗装について ウレタン塗装

木の表面に膜を作るため、キズや汚れが付きにくい塗装。ふだんのお手入れは、から拭きでほこりを取るだけで充分。汚れのひどい時は薄めた石鹸水を浸した布で汚れを落とし、良く絞った布で洗剤分を拭き取り、次に柔らかい布できれいに拭き取ってください。

■ サイズ W730×D50×H1355 mm

■ 構成部品



▲ 使用上のご注意

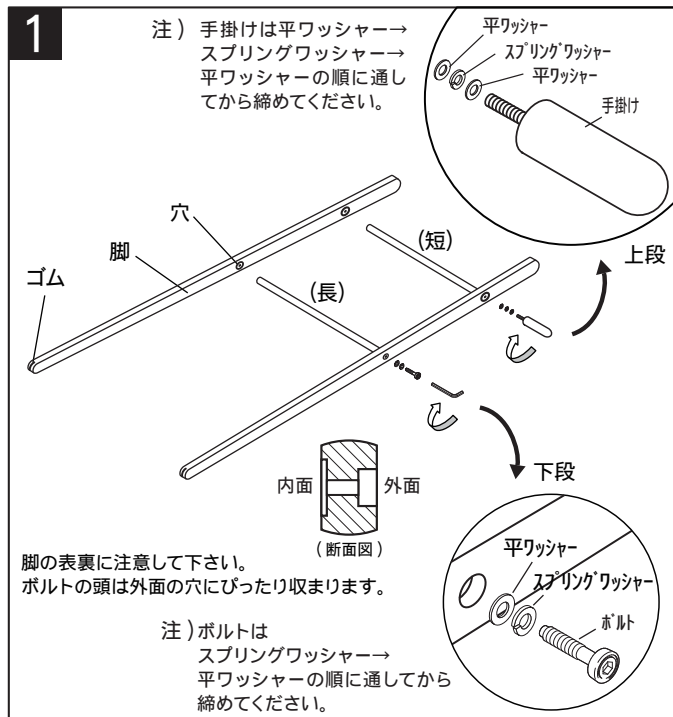
- ① ご使用前に必ずこの説明書を読んでください。
- ② 乱暴な取り扱いはしないでください。安全性が低下する恐れがあります。
- ③ 破損の原因になるような過度な重量物などを掛けないでください。
- ④ 危険ですので、使用目的以外には使用しないでください。

■ 木の家具が苦手なものは？

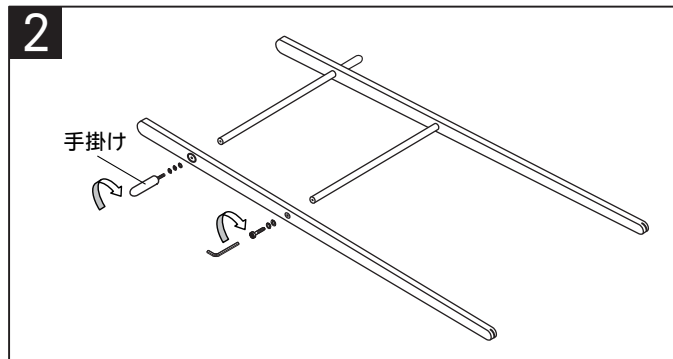
直射日光や熱は家具を変形・変色させるおそれがあります。窓やストーブから離してお使いください。湿気は家具を膨張させたり、カビを発生させる可能性があります。壁からはなして置いたり、通気性を良くしましょう。



組立説明



- 1 部材を寝かせると組立てやすくなります。まず脚を、小さな穴が開いている面を外側にして、上下に気を付けながら横棒(短)を片方の脚に取り付けます。横棒(短)は脚の外側から手掛けで、横棒(長)は脚の下側の穴にボルトでそれぞれ固定します。このとき、丸棒を脚内側の穴に合わせて締めるようにしてください。



- 2 もう片方の脚も同じように取り付けで完成です。最後にすべての手掛け・ボルトにゆるみがないようにしっかりと締め直して下さい。

木部のお手入れ方法

毎日のお手入れは？

→乾いた柔らかい布で拭いてください。

乾拭きではとれない汚れには？

→石鹸水を浸した布で汚れを落とし、良く絞った布で洗剤分を拭き取り、次に乾いた柔らかい布できれいに拭き取ってください。

保守・点検

ボルトや手掛けがゆるんでいないか時々点検し、締め直してください。



■ お問い合わせ先 株式会社コサイン カスタマーサポート
 〒079-8453 北海道旭川市永山北3条6丁目2-26
 TEL. 0166-47-0123 / FAX.0166-47-7450
<https://www.cosine.com>