

組立・お取り扱い説明書

ツリーラック

DR-16



このたびは、当社製品をお買い上げいただきありがとうございます。この製品を末永く安全にお使いいただくために、この『組立・取扱説明書』を良く読み、正しくお使いください。また、この『組立・取扱説明書』を保管し必要なときにお読みください。

仕様

■樹種について

メープル メープルシロップのとれる木です。清潔感のある白色と、つやのある木肌が特徴。硬く割れにくく、じっくり使い込むと独特の飴色に変わります。

ウォルナット くるみのなる木の仲間です。灰色がかかったブラウン色で、高級家具材として人気があります。衝撃に強く、楽器などにも使われます。

※天然の素材なので、同じ材料でもそれぞれの表情は異なってきます。

■塗装について

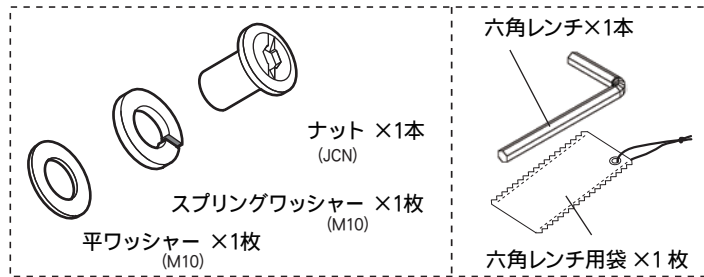
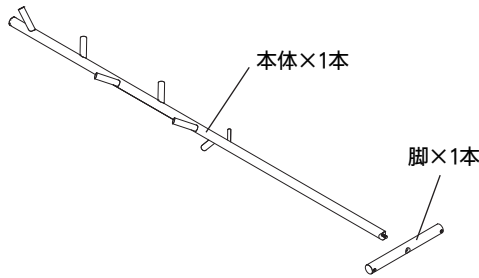
オイル塗装 使い込んでいくほどに深みを増していく塗装方法です。

自然の植物油をベースにしたオイルで、木の持つ風合いを保ちます。メンテナンスは、オイルを重ね塗りすることで簡単にできます。

▲シミの原因となるため、濡れたものを直接掛けないで下さい。水分が付着した場合は、すぐに拭き取ってください。よく絞った布なら水拭きをして大丈夫です。

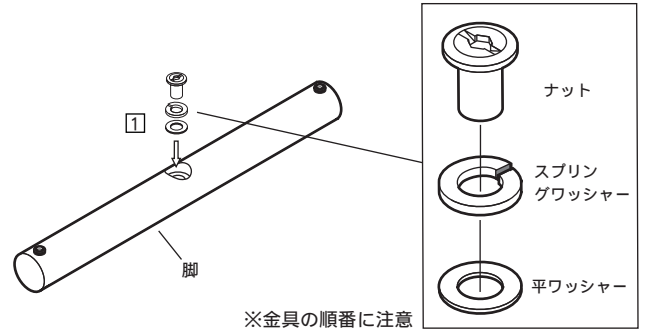
■サイズ W330×D145×H1700 mm

■構成部品



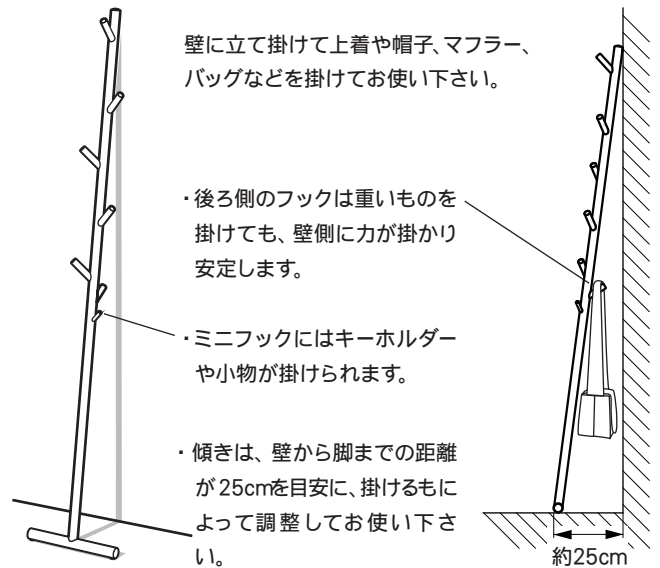
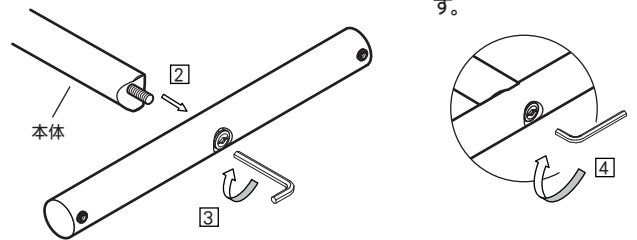
組立説明・ご使用方法

① 脚の裏側の穴に図のように部品をセットします。



※金具の順番に注意

② 本体のボルトを反対側から差し込みます。 ④ 六角レンチを図の向きで使いしっかりと締めます。
③ 六角レンチでナットを締めます。



壁に立て掛けて上着や帽子、マフラー、バッグなどを掛けてお使い下さい。

・後ろ側のフックは重いものを掛けても、壁側に力が掛かり安定します。

・ミニフックにはキーホルダーや小物が掛けられます。

・傾きは、壁から脚までの距離が25cmを目安に、掛けるものによって調整してお使い下さい。



木部のお手入れ方法

毎日のお手入れは？

→乾いた柔らかい布で拭いてください。

調味料・お酒をこぼしてしまった…!?

→良く絞ったフキンで、すぐに拭き取ってください。

乾拭きではとれない汚れには？

→石鹼水を浸した布で汚れを落とし、良く絞った布で洗剤分を拭き取り、次に乾いた柔らかい布できれいに拭き取ってください。

■お問い合わせ先 株式会社コサイン カスタマーサポート
〒079-8453 北海道旭川市永山北3条6丁目2-26
TEL. 0166-47-0123 / FAX.0166-47-7450
<http://www.cosine.com>

■木の家具が苦手なものは？

直射日光や熱は家具を変形・変色させるおそれがあります。窓やストーブから離してお使いください。湿度は家具を膨張させたり、カビを発生させる可能性があります。壁からはなして置いたり、通気性を良くしましょう。

