

長くお使いいただくために…

## 組立・お取り扱い説明書

### スマートラック

DR-14CM/CW



このたびは、当社製品をお買い上げいただきありがとうございます。この製品を末永く安全にお使いいただくために、この『組立・取扱説明書』を良く読み、正しくお使いください。また、この『組立・取扱説明書』を保管し必要なお読みください。

### 仕様

#### ■樹種

**メープル** メープルシロップのとれる木です。清潔感のある白い色と、つやのある木肌が特徴。硬く割れにくく、じっくり使い込むと独特の飴色に変わります。

**ウォルナット** くるみのなる木の仲間です。灰色がかかったブラウン色で、高級家具材として人気があります。木目が変化に富んだ模様を描き、磨くと美しいつやが出ます。衝撃に強く、楽器などにも使われます。

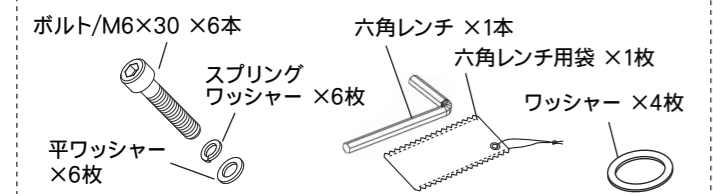
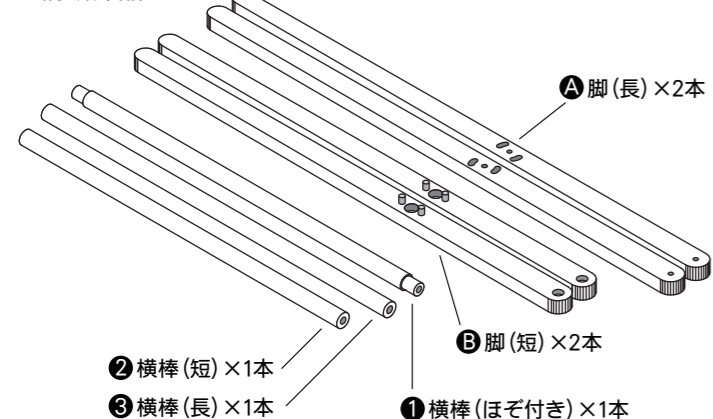
※天然の素材なので、同じ材料でもそれぞれの表情は異なってきます。

#### ■塗装について ウレタン塗装

木の表面に膜を作るため、キズや汚れが付きにくい塗装。ふだんのお手入れは、から拭きでほこりを取るだけで充分。汚れのひどい時は薄めた石鹸水を浸した布で汚れを落とし、良く絞った布で洗剤分を拭き取り、次に柔らかい布できれいに拭き取ってください。

**■サイズ** W640×D260×H800mm  
(脚間有効寸法/長W600mm・短W555mm)

#### ■構成部品



#### ▲ 使用上のご注意

- ① ご使用前に必ずこの説明書を読んでください。
- ② 乱暴な取り扱いはいししないでください。安全性が低下する恐れがあります。
- ③ 破損の原因になるような過度な重量物などを掛けないでください。
- ④ 危険ですので、使用目的以外には使用しないでください。

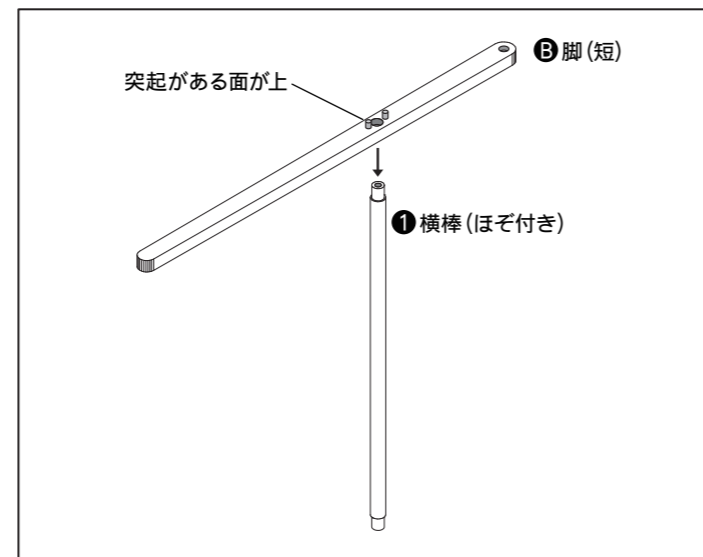
#### ■木の家具が苦手なものは？

直射日光や熱は家具を変形・変色させるおそれがあります。窓やストーブから離してお使いください。湿気は家具を膨張させたり、カビを発生させる可能性があります。壁からはなして置いたり、通気性を良くしましょう。

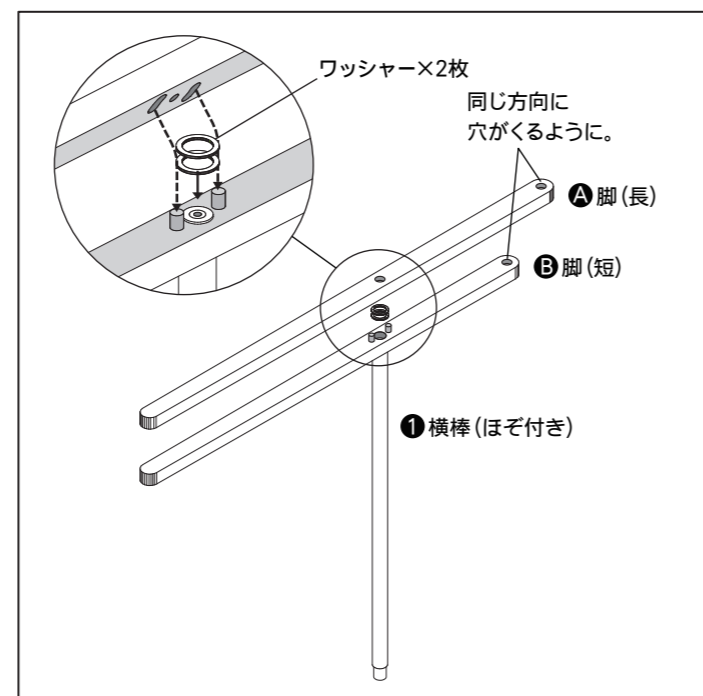


### 組立説明

**1** ①のほぞ付きの先端部分を②の中央の穴に差し込みます。このとき突起がある面を上します。

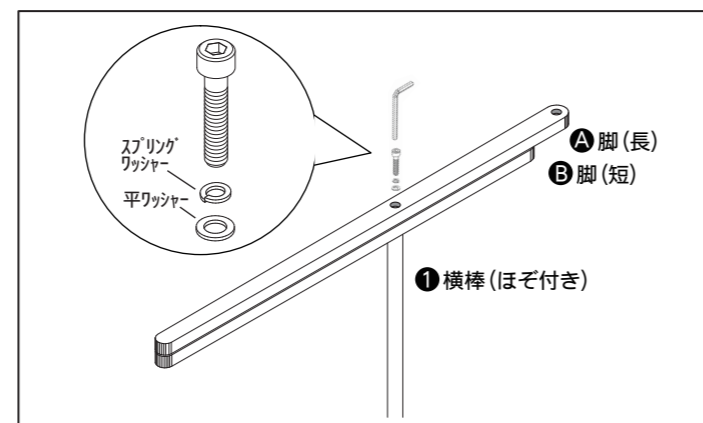


**2** ①で組んだ、①の先端が②からとび出た部分にワッシャーをはめます。次に②に③を重ねます。このとき、③の溝に②の突起がはまるようにしてください。



**3** ①を④の外側からボルトでしっかりと締め固定します。

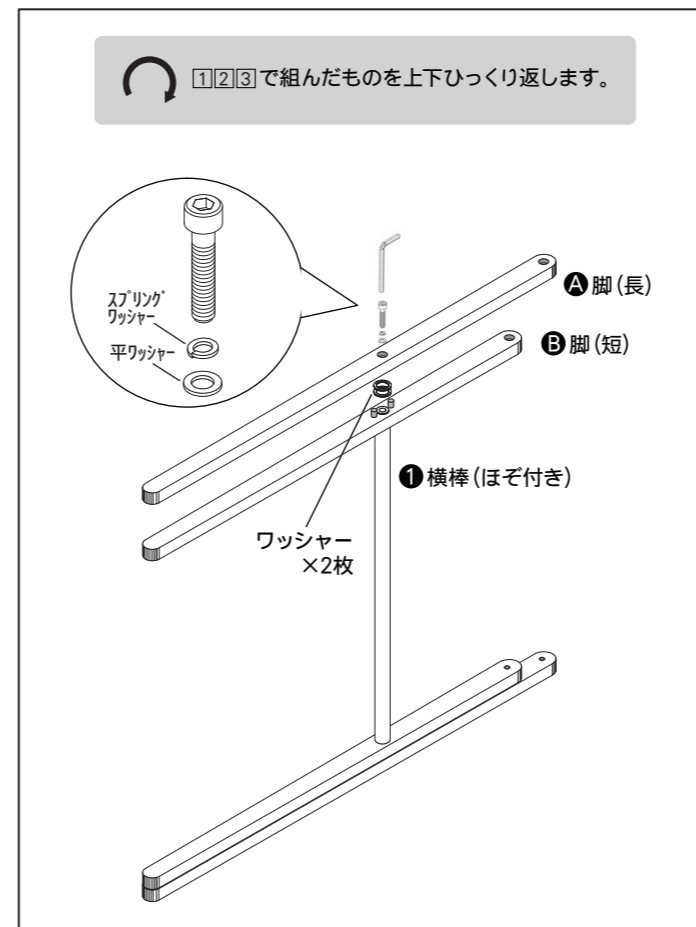
※ ボルトはスプリングワッシャー→平ワッシャーの順に通してから締めてください。



**4** 反対側の②と④も同様にボルトで固定します。

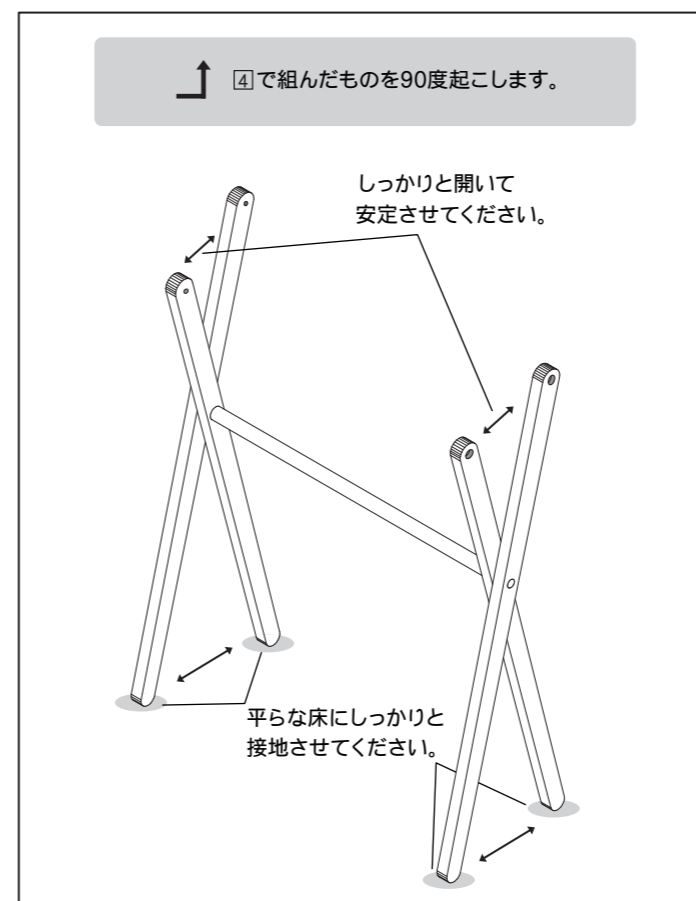
②と④の間にワッシャーをはめて重ねて、①を④の外側からボルトでしっかりと締め固定します。

※ ボルトはスプリングワッシャー→平ワッシャーの順に通してから締めてください。



**5** 平らな床で、しっかり脚を開いて安定させて立ててください。

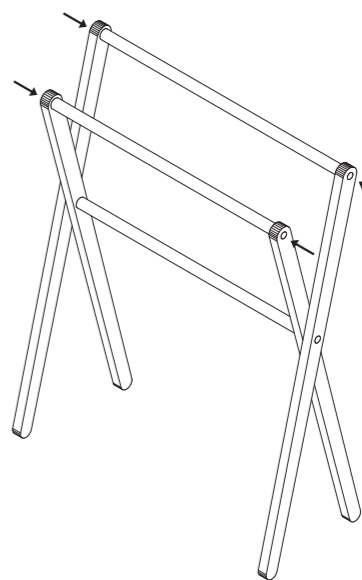
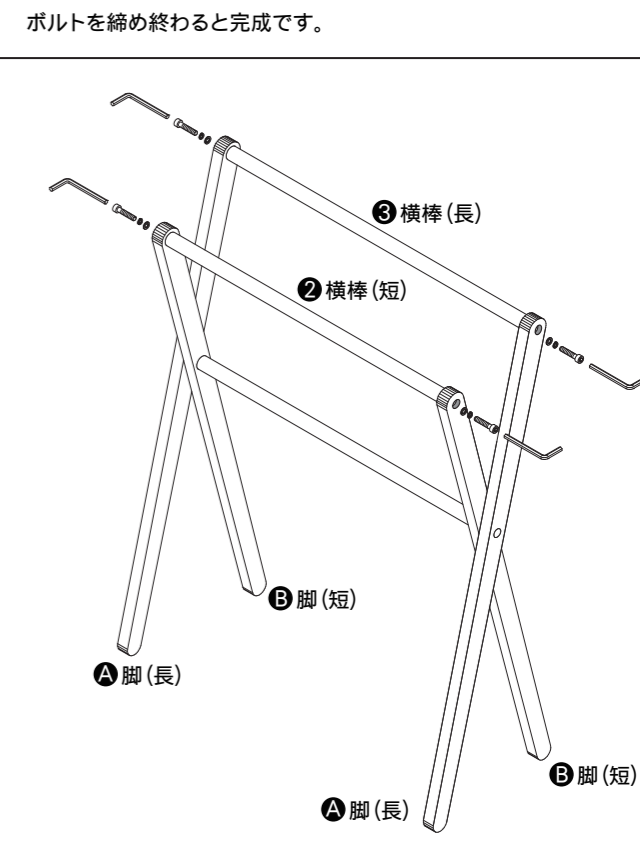
※ 安定していない状態で組み立てると、カタつく可能性があります。



**6** ②を②の外側から両端2カ所ボルトで締め固定します。

③を④の外側から両端2カ所ボルトで締め固定します。

※ ボルトはスプリングワッシャー→平ワッシャーの順に通してから締めてください。



#### 完成してからカタつく時は

⑥で締めたボルト4カ所(左図矢印)をそれぞれ少しゆるめます。平らなところに置いて、脚をしっかり開いてカタつかない状態になったところで、ゆるめていたボルトを締め固定します。

#### 木部のお手入れ方法

##### 毎日のお手入れは？

→乾いた柔らかい布で拭いてください。

##### 乾拭きではとれない汚れには？

→石鹸水を浸した布で汚れを落とし、良く絞った布で洗剤分を拭き取り、次に乾いた柔らかい布できれいに拭き取ってください。

##### 保守・点検

ボルトがゆるんでいないか時々点検し、締め直してください。



■お問い合わせ先 株式会社コサイン カスタマーサポート

〒079-8453 北海道旭川市永山北3条6丁目2-26

TEL. 0166-47-0123 / FAX.0166-47-7450

http://www.cosine.com

230222

cosine