

長くお使いいただくために…

組立・お取り扱い説明書

お絵描きシェルフ

DR-12NM



このたびは、当社製品をお買い上げいただきありがとうございます。この製品を末永く安全にお使いいただくために、この『組立・取扱説明書』を良く読み、正しくお使いください。また、この『組立・取扱説明書』を保管し必要なときにお読みください。

仕様

■樹種

メープル メープルシロップのとれる木です。清潔感のある白色と、つやのある木肌が特徴。硬く割れにくく、じっくり使い込むと独特の飴色に変わります。

※天然の素材なので、同じ材料でもそれぞれの表情は異なってきます。

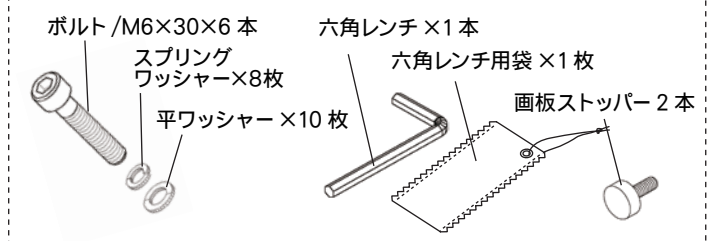
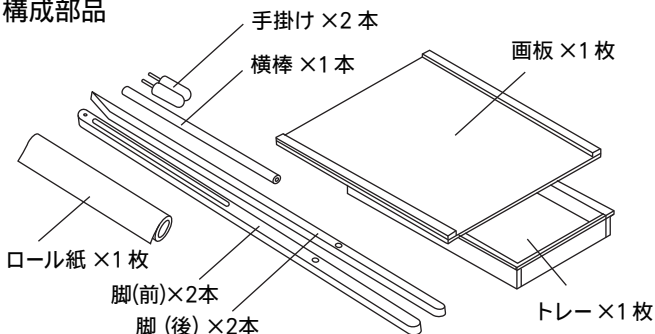
■塗装 オイル塗装 使い込んでいくほどに深みを増していく塗装方法です。

自然の植物油をベースにしたオイルで、木の持つ風合いを保ちます。メンテナンスは、オイルを重ね塗りすることで簡単にできます。

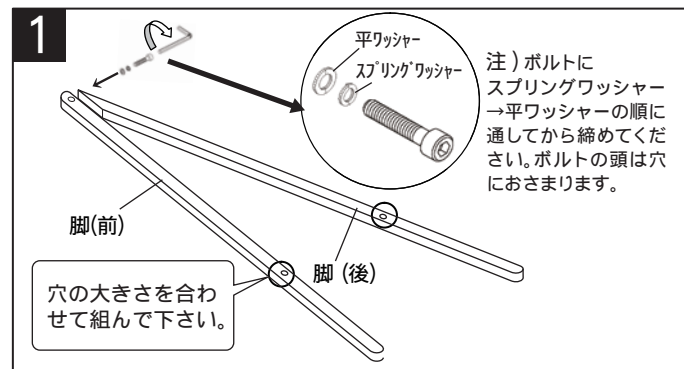
▲シミヤキズの原因となるため、熱いものや濡れたものは直接置かず、布などを敷いてお使いください。もし水や油をこぼした際にはすぐに拭き取ってください。

■サイズ W704×D420×H1135mm (画板有効寸法/W500×H410mm)

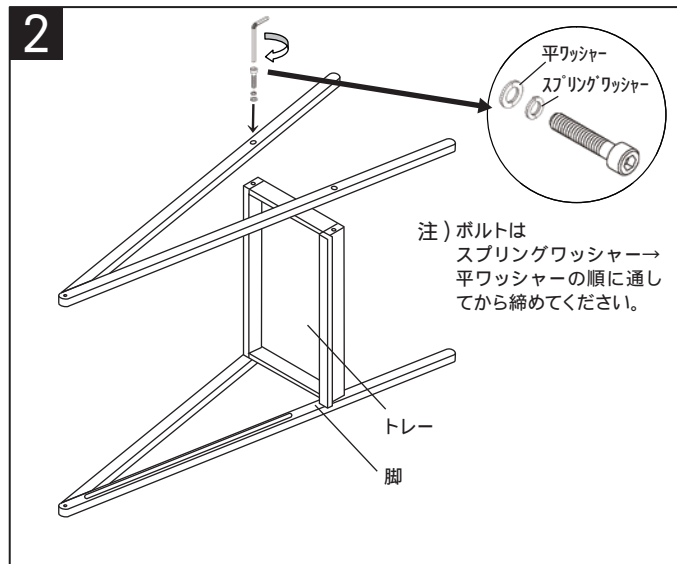
■構成部品



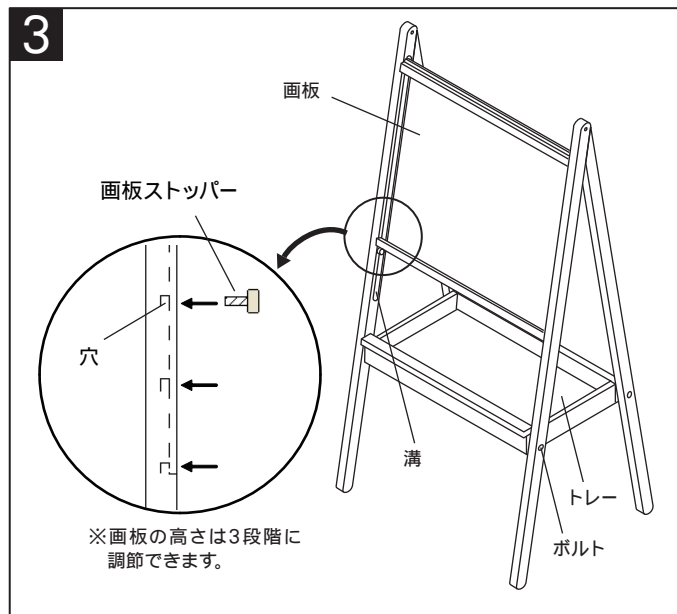
組立説明



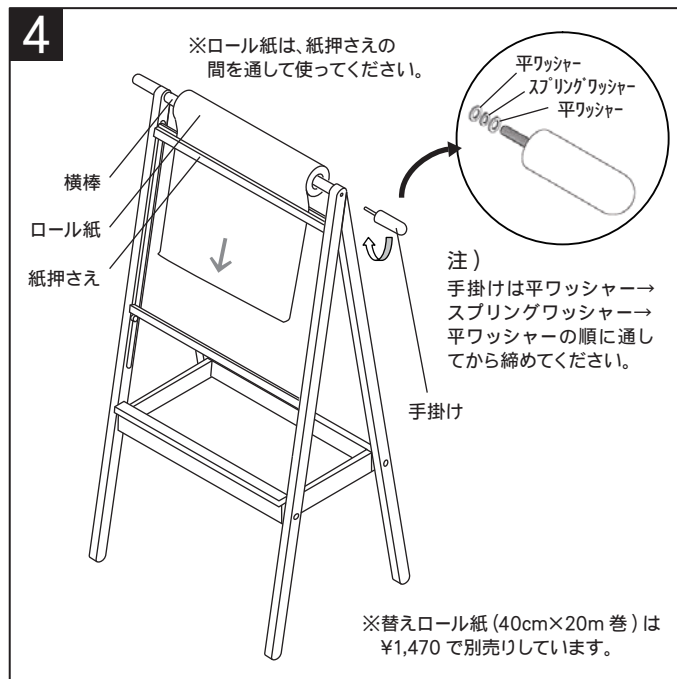
1 まず、前後の脚をボルトでしっかりと締め、固定してください。左右2組とも同じように組んでください。



2 脚を寝かせて、トレーと脚を図のように組み立ててください。



3 画板ストッパーを脚の一番上の穴に取り付けます。脚を立てて上部を軽く開き、画板を前脚の溝にはめ込みます。溝にはめずらい場合は、トレーを止めているボルトを少しゆるめて入れてみてください。



4 最後に、ロール紙を通した横棒を両側から手掛りで脚に取り付けて完成です。

▲ 使用上のご注意

- ① ご使用前に必ずこの説明書を読んでください。
- ② 乱暴な取り扱いはしないでください。安全性が低下する恐れがあります。
- ③ 破損の原因になるような過度な重量物などを掛けたり載せたりしないでください。
- ④ 危険ですので、使用目的以外には使用しないでください。

■ 木の家具が苦手なものは？

直射日光や熱は家具を変形・変色させるおそれがあります。
窓やストーブから離してお使いください。
湿気は家具を膨張させたり、カビを発生させる可能性があります。壁からはなして置いたり、通気性を良くしましょう。



木部のお手入れ方法

毎日のお手入れは？

→乾いた柔らかい布で拭いてください。

乾拭きではとれない汚れには？

→石鹸水を浸した布で汚れを落とし、良く絞った布で洗剤分を拭き取り、次に乾いた柔らかい布できれいに拭き取ってください。



保守・点検

ボルトや手掛けがゆるんでいないか時々点検し、締め直してください。

■ お問い合わせ先 株式会社コサイン カスタマーサポート

〒079-8453 北海道旭川市永山北3条6丁目2-26

TEL. 0166-47-0123 / FAX.0166-47-7450

<http://www.cosine.com>

140811