

組立・お取り扱い説明書

ドレスラック(小)

DR-10NM



このたびは、当社製品をお買い上げいただきありがとうございます。この製品を末永く安全にお使いいただくために、この『組立・取扱説明書』を良く読み、正しくお使いください。また、この『組立・取扱説明書』を保管し必要なときにお読みください。

仕様

■樹種

メープル メープルシロップのとれる木です。清潔感のある白色と、つやのある木肌が特徴。硬く割れにくく、じっくり使い込むと独特の飴色に変わります。



※天然の素材なので、同じ材料でもそれぞれの表情は異なってきます。

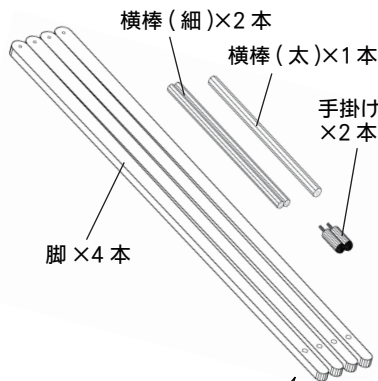
■塗装 オイル塗装 使い込んでいくほどに深みを増していく塗装方法です。

自然の植物油をベースにしたオイルで、木の持つ風合いを保ちます。メンテナンスは、オイルを重ね塗りすることで簡単にできます。

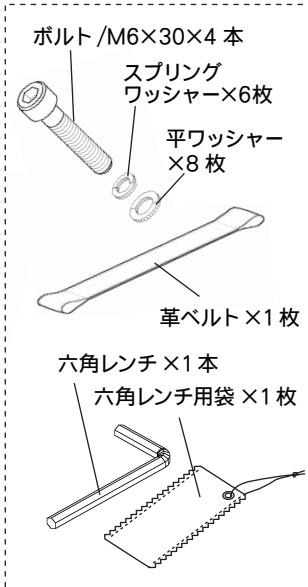
- ▲シミの原因となるため、濡れたものを直接掛けないでください。水分が付着した場合は、すぐに拭き取ってください。よく絞った布なら水拭きをしても大丈夫です。

■サイズ W695×D410×H1140mm(脚間有効寸法/W450mm)
耐荷重量…50kg

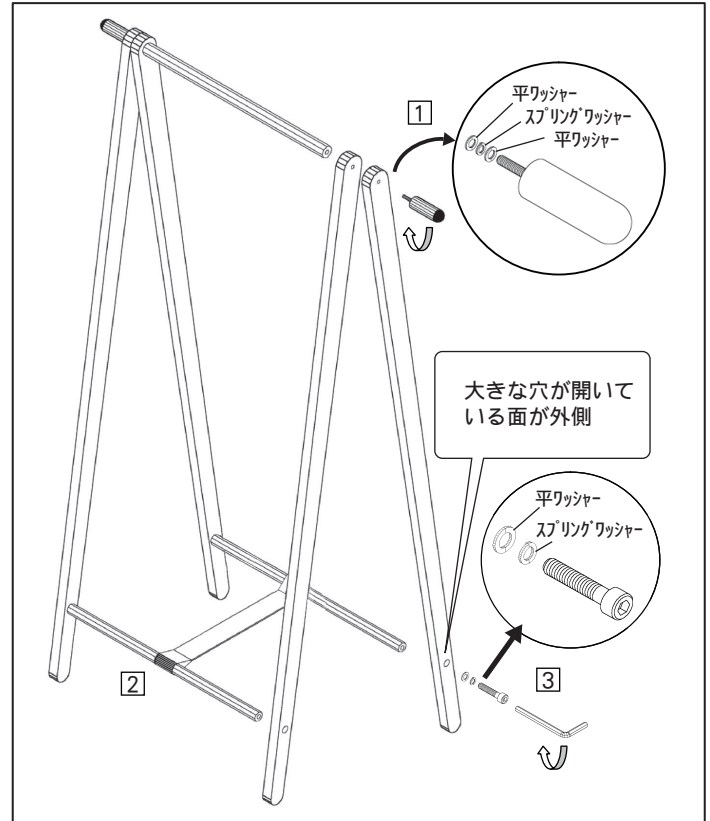
■構成部品



脚は太い方が上、細い方が下です。



組立説明



① まず、脚の下の方に大きな穴が開いている面が外側に向くように 2 本重ねます。脚の上部に太い横棒を合わせ、手掛けでしっかりと締めて固定します。左右それぞれ同じように固定してください。

※手掛けは平ワッシャー→スプリングワッシャー→平ワッシャーの順に通してから締めてください。

② 細い横棒 2 本に、ベルトを通しておきます。

③ 細い横棒を、左右それぞれボルトでしっかりと締めます。

※ボルトはスプリングワッシャー→平ワッシャーの順に通してから締めてください。

▲ 使用上のご注意

- ① ご使用前に必ずこの説明書を読んでください。
- ② 乱暴な取り扱いはいしないでください。安全性が低下する恐れがあります。
- ③ 破損の原因になるような過度な重量物などを掛けないでください。
- ④ 危険ですので、使用目的以外には使用しないでください。

■木の家具が苦手なものは？

直射日光や熱は家具を変形・変色させるおそれがあります。窓やストーブから離してお使いください。湿気は家具を膨張させたり、カビを発生させる可能性があります。壁からはなして置いたり、通気性を良くしましょう。



木部のお手入れ方法

毎日のお手入れは？

→乾いた柔らかい布で拭いてください。

乾拭きではとれない汚れには？

→石鹸水を浸した布で汚れを落とし、良く絞った布で洗剤分を拭き取り、次に乾いた柔らかい布できれいに拭き取ってください。



保守・点検

ボルトや手掛けがゆるんでいないか時々点検し、締め直してください。

■お問い合わせ先 株式会社コサイン カスタマーサポート

〒079-8453 北海道旭川市永山北3条6丁目2-26
TEL. 0166-47-0123 / FAX.0166-47-7450
<http://www.cosine.com>