

# 組立・お取り扱い説明書

## ワゴンシェルフ

DR-08



このたびは、当社製品をお買い上げいただきありがとうございます。この製品を末永く安全にお使いいただくために、この『組立・取扱説明書』を良く読み、正しくお使いください。また、この『組立・取扱説明書』を保管し必要なときにお読みください。

### 仕様

#### ■樹種について

**メープル** メープルシロップのとれる木です。清潔感のある白い色と、つやのある木肌が特徴。硬く割れにくく、じっくり使い込むと独特の艶色に変わります。



**ウォルナット** くるみのなる木の仲間です。灰色がかったブラウン色で、高級家具材として人気があります。木目が変化に富んだ模様を描き、磨くと美しいつやが出ます。衝撃に強く、楽器などにも使われます。



※天然の素材なので、同じ材料でもそれぞれの表情は異なってきます。

#### ■塗装について

**オイル塗装** 使い込んでいくほどに深みを増していく塗装方法です。

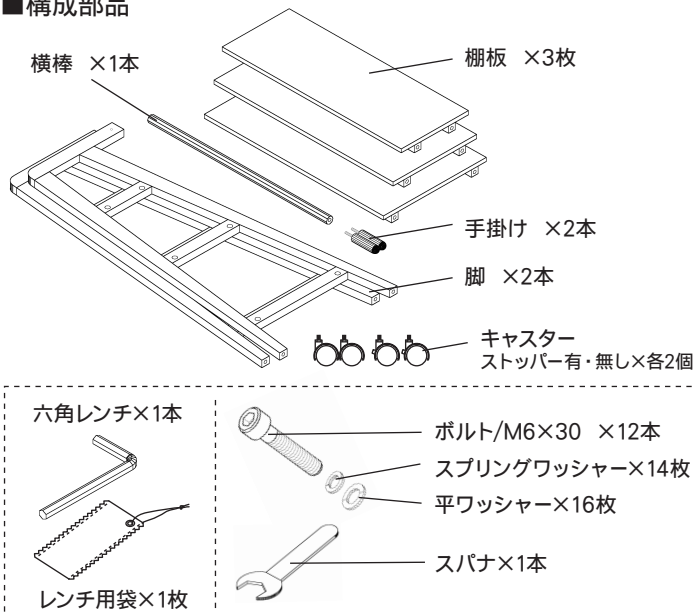
自然の植物油をベースにしたオイルで、木の持つ風合いを保ちます。

メンテナンスは、オイルを重ね塗りすることで簡単にできます。

▲シミやキズの原因となるため、熱いものや濡れたものは直接置かず布などを敷いてお使いください。もし水や油をこぼした際にはすぐに拭き取ってください。よく絞った布なら水拭きをしても大丈夫です。

**■サイズ** W805(棚板 W600)×D395×H1000 mm

#### ■構成部品



#### ▲ 使用上のご注意

- ① ご使用前に必ずこの説明書を読んでください。
- ② 乱暴な取り扱いはしないでください。安全性が低下する恐れがあります。
- ③ 破損の原因になるような過度な重量物などを載せないでください。
- ④ 危険ですので、用途以外には使用しないでください。

#### ■木の家具が苦手なものは？

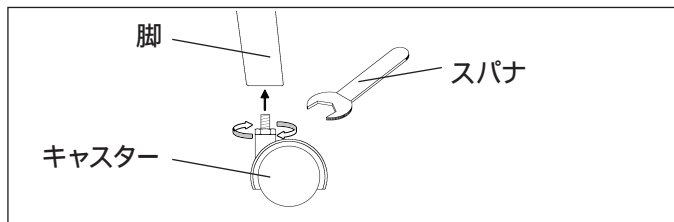
直射日光や熱は家具を変形・変色させるおそれがあります。窓やストーブから離してお使いください。

湿気は家具を膨張させたり、カビを発生させる可能性があります。壁からはなして置いたり、通気性を良くしましょう。

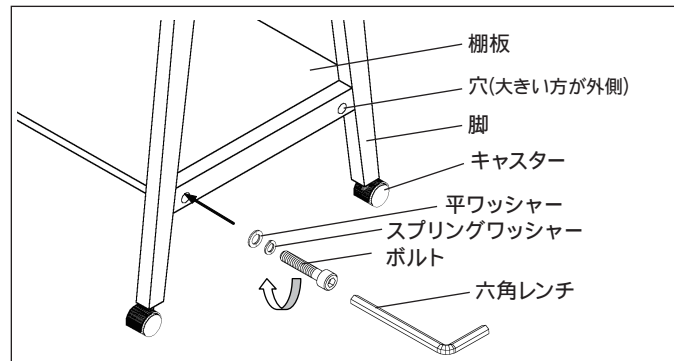


### 組立説明

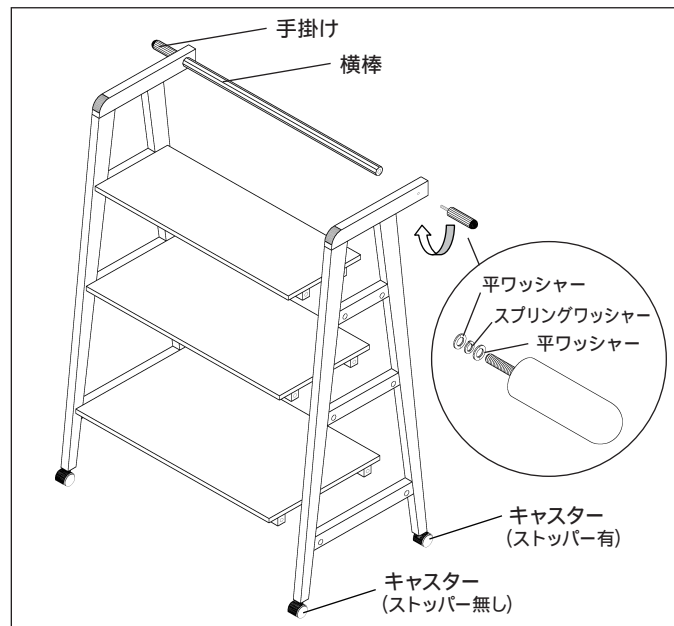
①スパナを使用し、脚にキャスターを取り付けます。ストッパー付きのキャスターは後ろ脚に取り付けてください(③図参照)。



②次に、ボルトで脚に棚板を取り付けます。脚は穴の大きい方を外側にして組み立ててください。ボルトの頭は穴に納まります。



③最後に、手掛けで横棒を取り付けて完成です。



### 木部のお手入れ方法

毎日のお手入れは？

→乾いた柔らかい布で拭いてください。

乾拭きではとれない汚れには？

→石鹸水を浸した布で汚れを落とし、良く絞った布で洗剤分を拭き取り、次に乾いた柔らかい布できれいに拭き取ってください。

保守・点検

ボルトや手掛けがゆるんでいないか時々点検し、締め直してください。



■お問い合わせ先 株式会社コサイン カスタマーサポート  
〒079-8453 北海道旭川市永山北3条6丁目2-26  
TEL. 0166-47-0123 / FAX.0166-47-7450  
<http://www.cosine.com>

# 組立・お取り扱い説明書

## ワゴンシェルフ

OM DR-08NT



このたびは、当社製品をお買い上げいただきありがとうございます。この製品を末永く安全にお使いいただくために、この『組立・取扱説明書』を良く読み、正しくお使いください。また、この『組立・取扱説明書』を保管し必要なときにお読みください。

### 仕様

#### ■樹種について

##### タモ



木目が美しく均一で弾力性と強度があり、家具材として古くから好まれています。長く使うごとに飴色のような温かみのある色合いに変化します。

※天然の素材なので、同じ材料でもそれぞれの表情は異なってきます。

#### ■塗装について

**オイル塗装** 使い込んでいくほどに深みを増していく塗装方法です。

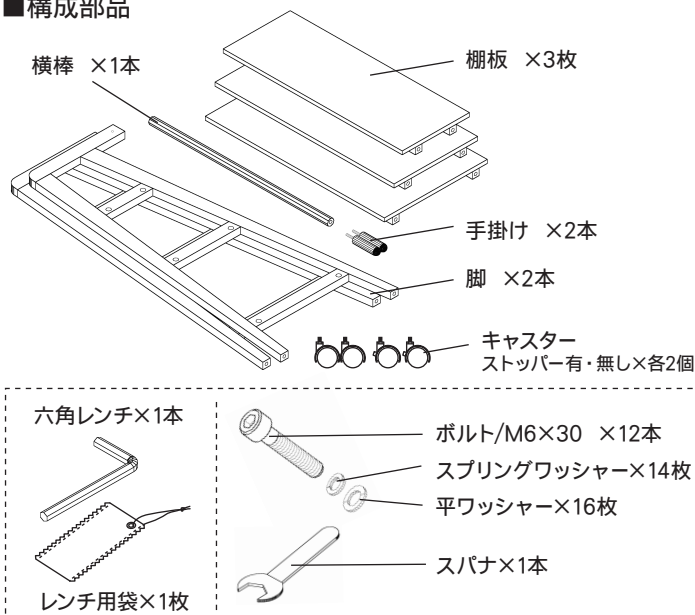
自然の植物油をベースにしたオイルで、木の持つ風合いを保ちます。

メンテナンスは、オイルを重ね塗りすることで簡単にできます。

▲シミやキズの原因となるため、熱いものや濡れたものは直接置かず布などを敷いてお使いください。もし水や油をこぼした際にはすぐに拭き取ってください。よく絞った布なら水拭きをしても大丈夫です。

■サイズ W805(棚板 W600)×D395×H1000 mm

#### ■構成部品



#### ▲ 使用上のご注意

- ① ご使用前に必ずこの説明書を読んでください。
- ② 乱暴な取り扱いはしないでください。安全性が低下する恐れがあります。
- ③ 破損の原因になるような過度な重量物などを載せないでください。
- ④ 危険ですので、用途以外には使用しないでください。

#### ■木の家具が苦手なものは？

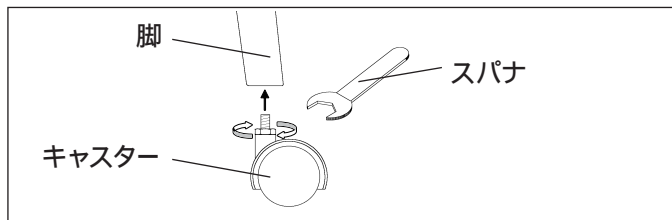
直射日光や熱は家具を変形・変色させるおそれがあります。窓やストーブから離してお使いください。

湿気は家具を膨張させたり、カビを発生させる可能性があります。壁からはなして置いたり、通気性を良くしましょう。

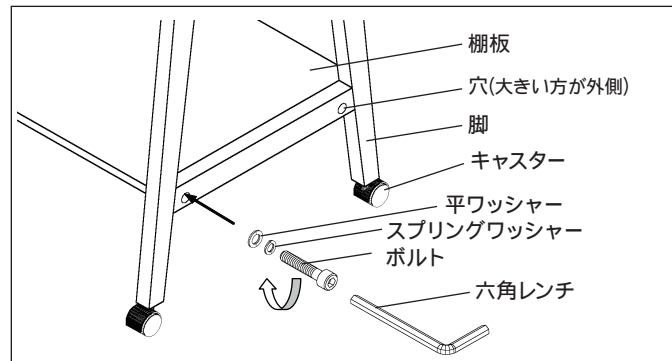


### 組立説明

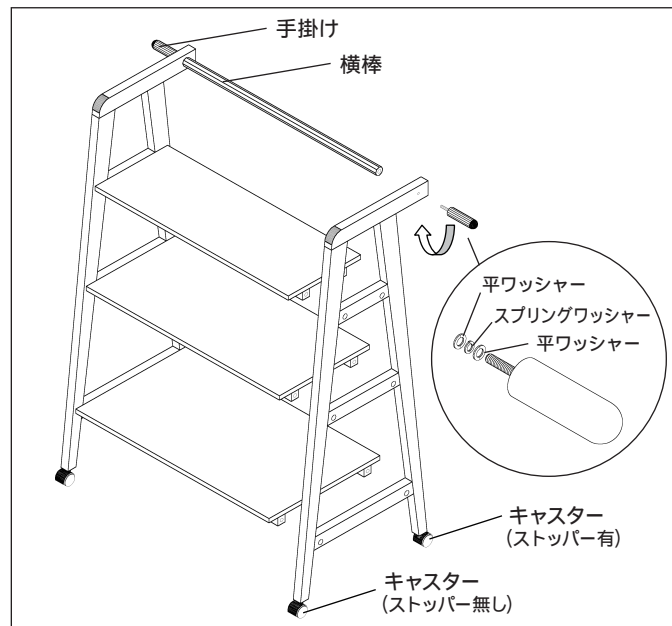
①スパナを使用し、脚にキャスターを取り付けます。ストッパー付きのキャスターは後ろ脚に取り付けてください(③図参照)。



②次に、ボルトで脚に棚板を取り付けます。脚は穴の大きい方を外側にして組み立ててください。ボルトの頭は穴に納まります。



③最後に、手掛けで横棒を取り付けて完成です。



### 木部のお手入れ方法

#### 毎日のお手入れは？

→乾いた柔らかい布で拭いてください。

#### 乾拭きではとれない汚れには？

→石鹸水を浸した布で汚れを落とし、良く絞った布で洗剤分を拭き取り、次に乾いた柔らかい布できれいに拭き取ってください。

#### 保守・点検

ボルトや手掛けがゆるんでいないか時々点検し、締め直してください。



■お問い合わせ先 株式会社コサイン カスタマーサポート  
〒079-8453 北海道旭川市永山北3条6丁目2-26  
TEL. 0166-47-0123 / FAX.0166-47-7450  
<http://www.cosine.com>