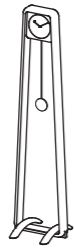


airs /フロアクロック
CW-22CW



組み立て・お取り扱い説明書

このたびは当社製品をお買い上げいただきありがとうございます。この製品を末永く安全にお使いいただくために、この説明書をよく読み、正しくお使いください。また、説明書を保管し必要なときにお読みください。

仕様

素材：ウォルナット

くرمのなる木の仲間です。灰色がかったブラウン色で、高級家具材として人気があります。木目に変化に富んだ模様を描き、磨くと美しいツヤが出ます。衝撃に強く、楽器などにも使われます。

※天然の素材なので、同じ材料でもそれぞれの表情は異なってきます。

サイズ：W30.5×D30×H125cm

塗装：ウレタン塗装

木の表面に膜を作るため水に強く汚れや傷が付きにくい塗装。普段のお手入れは、から拭きでほこりを取るだけで充分。汚れのひどい時は薄めた石鹼水を浸した布で汚れを落とし、良く絞った布で洗剤分を拭き取り、次に柔らかい布できれいに拭き取ってください。

使用電池：単3電池1本使用

マンガン電池推奨・アルカリ電池は使用可能

※オキシライドなど電圧の高い電池は使用しないでください。

⚠ 使用上のご注意

- ① ご使用前に必ずこの説明書を読んでください。
- ② 乱暴な取り扱いはしないでください。安全性が低下する恐れがあります。
- ③ 危険ですので、用途以外には使用しないでください。
- ④ 脚を固定するボルトが緩んでいないか時々確認し、緩んでいた場合は締め直してください。
- ⑤ 故障の原因となりますので、下記のような場所ではご使用にならないでください。

✕ -10℃以下、+50℃以上になる・湿度が高い・ほこりが多い・家電など強い磁気が発生する・暖房器具や火気の近く・直射日光が当たる…など

木製品の取り扱いについて

直射日光や熱は家具を変形・変色させる恐れがあります。窓やストーブから離してお使いください。湿気は家具を膨張させたり、カビを発生させる可能性があります。壁からはなして置いたり、通気性を良くしましょう。



お手入れ方法

毎日のお手入れは乾いた柔らかい布で拭いてください。乾拭きではとれない汚れには石鹼水を浸した布で汚れを落とし、良く絞った布で洗剤分を拭き取り、次に乾いた柔らかい布できれいに拭き取ってください。



<保証書>

■この製品は下記の保証規定により保証いたします。

通常の使用状態で、お買い上げ後1年以内に生じた機械の自然故障については無料で修理させていただきます。その際は現品に必ず本保証書を添えて、お買い上げ店にご依頼ください。(ただし電池は対象外です。付属の乾電池は工場出荷時に組み込まれたものなので電池寿命が製品仕様の表示より短い場合があります。)

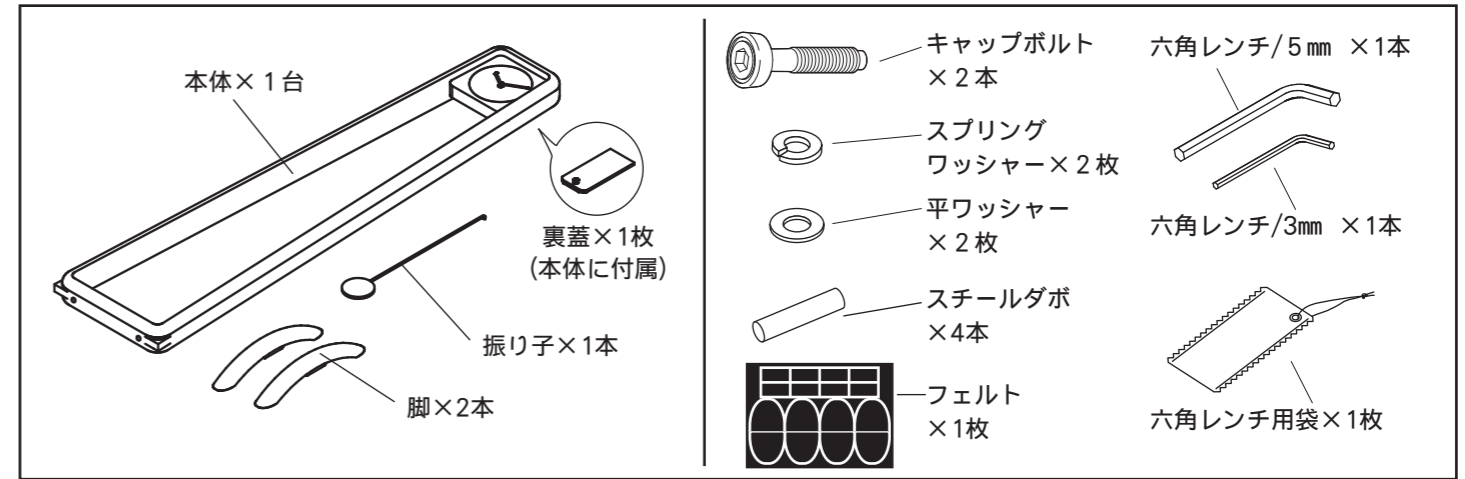
■次のような場合は保証期間内であっても有料となります。

- a) 誤った取り扱い方、不注意による故障・損傷
- b) 天災などによって起こる故障・損傷

■お問い合わせ先 株式会社コサイン カスタマーサポート
〒079-8453 北海道旭川市永山北3条6丁目2-26
TEL. 0166-47-0123 / FAX.0166-47-7450
http://www.cosine.com

製品名	airs フロアクロック [CW-22]
ご住所	
ご氏名	
ご購入年月日	年 月 日
保証期間	お買い上げ日から1年以内
ご購入先店名	

構成部品



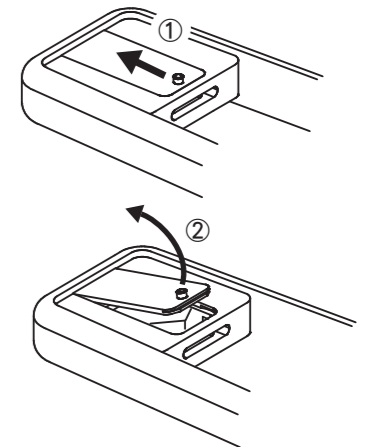
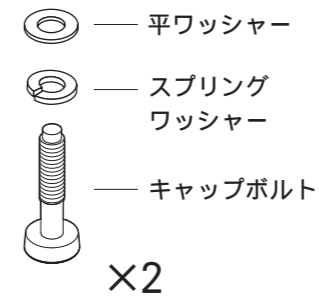
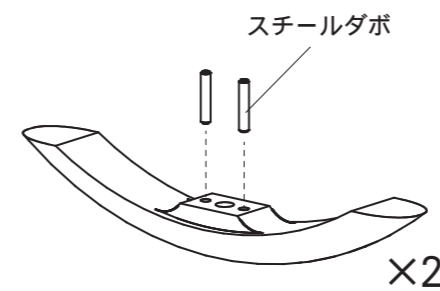
組立説明1

■脚の取り付け

1 脚を裏返して、穴にスチールダボを入れます。

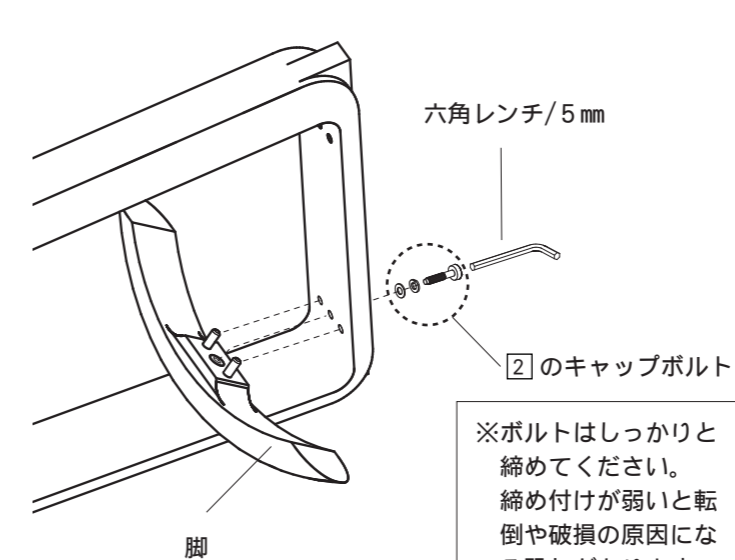
2 キャップボルトに2種類のワッシャーを通します。

3 組立中の落下を防止するため、本体の裏蓋を外します。

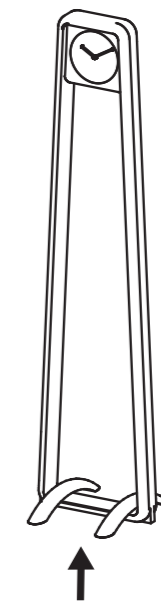


4 図のように④の脚のスチールダボを本体の穴に入れ⑤のキャップボルトで固定します。

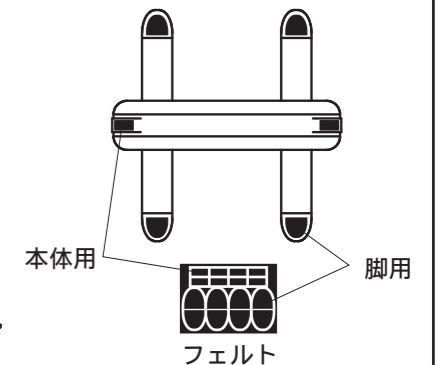
5 2本の脚を取り付けたら、本体を起こして立てます。



※ボルトはしっかりと締めてください。締め付けが弱いと転倒や破損の原因になる恐れがあります。



設置場所の状況によりカタツキが気になる場合は付属のフェルトを底面に貼って高さを調節してください。



裏面に続きます

■振り子の取り付け・時刻合わせ

1 本体の裏蓋を外します。

2 ムーブメントの振り棒のロックを解除します。

3 時刻を合わせ。電池を入れます。

3 振り子を取り付けます。
下図のように文字盤の下の穴から振り子の先端を入れ、振り棒に引っ掛けます。

4 振り子を軽く左右に揺らすと、動き出します。

時計裏面
ムーブメント

振り棒のロックを解除。
(軽く押すと解除されます)

時刻合わせダイヤル

前

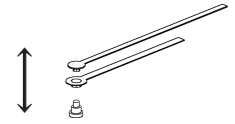
振り棒

振り子

上記のように一度針を取り外し、取り付け直してみてください。

Q. 時計の針に触ってしまい、針が曲がってしまった。

A. 軽く曲がった程度でしたら、まず電池を外してから、右図のように針を真っ直ぐ上へ取り外し、曲がりを直してください。次に針の曲がりや針同士が触れていないかを確認して取り付け直してください。
※取り付けるときには長針・短針とも12時に合わせてセットしてください。



Q. 時計の針の動きが遅れたり止まったりする。

A. 下記のようなことが考えられますので、一度ご確認ください。

- 1. 電池が切れている → 新しい電池に交換してみてください。
- 2. 針が曲がってぶつかっている → 上記のように一度針を取り外し、取り付け直してみてください。

左記の2点を試しても改善されない場合には、お手数ですがご連絡ください。また、コサインのホームページ(www.cosine.com)のQ&Aでも「時計の取り扱い方について」を詳しく紹介しています。



https://www.cosine.com/enquiry/clock_mente.html

この時計は末永くお使いいただくために、万が一ムーブメントの修理が必要になった場合は文字盤部分を本体から取り外してお送りいただく事が可能です。

1 文字盤を取り外す準備

①振り子を外します。
②裏蓋を外して、電池を取り出し、振り棒をロックします。

2 文字盤の下側を手で押さえながら六角レンチで六角ボルトを外します。

3 文字盤を下方向にスライドさせます。

