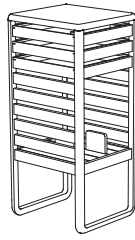


airs / スリムチェスト
CT-01CW



組み立て・お取り扱い説明書

このたびは当社製品をお買い上げいただきありがとうございます。この製品を末永く安全にお使いいただくために、この説明書をよく読み、正しくお使いください。また、説明書を保管し必要なときにお読みください。

仕様

素材

ウォルナット



くるみのなる木の仲間です。灰色がかったブラウン色で、高級家具材として人気があります。木目の変化に富んだ模様を描き、磨くと美しいつやが出ます。衝撃に強く、楽器などにも使われます。

※天然の素材なので、同じ材料でもそれぞれの表情は異なってきます。

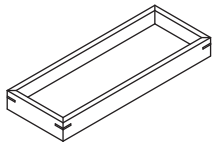
塗装

ウレタン塗装

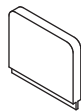
木の表面に膜を作るため水につよく汚れや傷が付きにくい塗装。ふだんのお手入れは、から拭きでほこりを取るだけで充分。汚れのひどい時は薄めた石鹼水を浸した布で汚れを落とし、良く絞った布で洗剤分を拭き取り、次に柔らかい布できれいに拭き取ってください。

サイズ：本体 W380×D345×H820 mm

付属品



ペントレー ×1



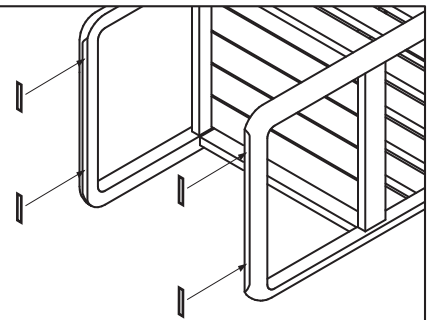
ブックエンド ×2



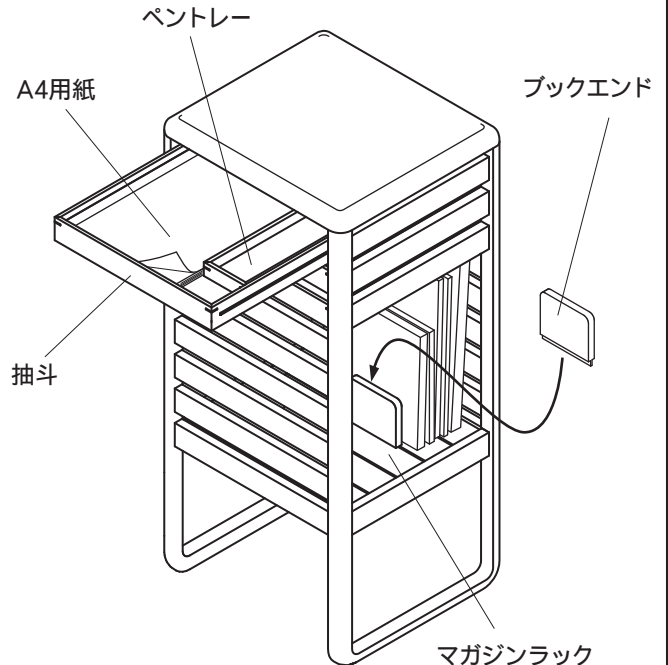
フェルト ×6

ご使用前に

床の傷防止のため、図のように脚の裏側に付属のフェルトを貼ってご使用下さい。



ご使用例



- ・抽斗は取り出してトレーとしてもご使用頂けます。付属のペントレーと、A4サイズ用の紙が収まる大きさです。
- ・付属のブックエンドはマガジラック部の溝に差し込んでお使い下さい。

⚠ 使用上のご注意

- ① ご使用前に必ずこの説明書を読んでください。
- ② 乱暴な取り扱いはしないでください。安全性が低下する恐れがあります。
- ③ 破損の原因になるような過度な重量物などを載せないでください。
- ④ 危険ですので、用途以外には使用しないでください。

木製品の取り扱いについて

直射日光や熱は家具を変形・変色させるおそれがあります。窓やストーブから離してお使いください。



お手入れ方法

毎日のお手入れは乾いた柔らかい布で拭いてください。乾拭きではとれない汚れには石鹼水を浸した布で汚れを落とし、良く絞った布で洗剤分を拭き取り、次に乾いた柔らかい布できれいに拭き取ってください。



お問い合わせ先

株式会社コサイン 北海道旭川市永山北3条6丁目2-26
TEL. 0166-47-0123/FAX.0166-47-7450 <http://www.cosine.com>