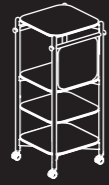


組立・お取り扱い説明書

coitti シェルフ
CI-07



このたびは、当社製品をお買い上げいただきありがとうございます。この製品を未永く安全にお使いいただくために、この『組立・取扱説明書』を良く読み、正しくお使いください。また、この『組立・取扱説明書』を保管し必要なときにお読みください。

■素材・樹種について

棚板部：シナ共芯合板にメラミン板貼り

脚部：メープル メープルシロップのとれる木です。清潔感のある白色と、つやのある木肌が特徴。硬く割れにくく、じっくり使い込むと独特の艶色に変わります。

※天然の素材なので、同じ材料でもそれぞれの表情は異なってきます。

■塗装 オイル塗装 使い込んでいくほどに深みを増していく塗装方法です。

自然の植物油をベースにしたオイルで、木の持つ風合いを保ちます。メンテナンスは、オイルを重ね塗りすることで簡単にできます。

▲シミやキズの原因となるため、熱いものや濡れたものは直接置かず、布などを敷いてお使いください。もし水や油をこぼした際にはすぐに拭き取ってください。

■サイズ

キャスター取付時 W485×D525×H1160 mm

脚先部品取付時 W485×D525×H1110mm

▲使用上のご注意

- ①ご使用前に必ずこの説明書を読んでください。
- ②乱暴な取り扱いはいししないでください。安全性が低下する恐れがあります。
- ③破損の原因になるような過度な重量物などを載せないでください。
- ④危険ですので、用途以外には使用しないでください。
- ⑤加熱した鍋や湯沸かし等を直接置かないで下さい。
- ⑥キャスターで移動する際は怪我に繋がる重量物や破損に繋がる不安定な物を置かず、ゆっくりと移動して下さい。
- ⑦本製品に乗らないで下さい。また、乗った状態で移動しないで下さい。
- ⑧付属のマグネットは磁石を使用しております。磁気記録媒体（フロッピーディスク、磁気カード、磁気テープ、プリペイドカード、切符、MDなど）や電子機器は記録が破壊されたり、故障に繋がる恐れがありますので、近づけないで下さい。
- ⑨キャスターや延長脚が緩んだ状態で使用しますと破損の原因になります。取付時にしっかりと締め、定期的にゆるんでいないかご確認下さい。
- ⑩移動時以外はキャスターのストッパーを掛けてご使用下さい。

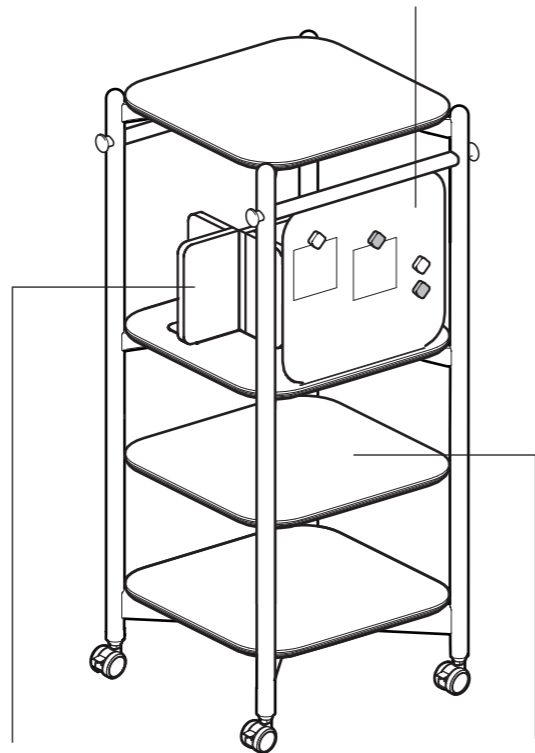
■木の家具が苦手なもの？

直射日光や熱は家具を変形・変色させるおそれがあります。窓やストーブから離してお使いください。湿気は家具を膨張させたり、カビを発生させる可能性があります。壁からはなして置いたり、通気性を良くしましょう。



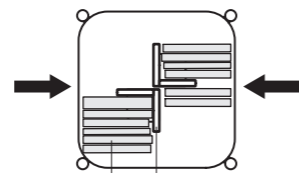
■ご使用説明

・マグネットボード
付属の coitti マグネットを使って
掲示板として活用出来ます。



・coitti ブックエンド
付属の coitti ブックエンドを
使用して本を収納出来ます。

中央で仕切ると、左右から収納可能で
2台のデスクの中央に置いた際などに、
共有して使う事が出来ます。



本 coitti ブックエンド

・可動棚
2段階に高さ
調節出来ます。

詳しくは
組立説明の 10
をご参照下さい。

■木部のお手入れ方法

毎日のお手入れは？

→乾いた柔らかい布で拭いてください。

調味料・お酒をこぼしてしまった…!?

→良く絞ったフキンで、すぐに拭き取ってください。

乾拭きではとれない汚れには？

→石鹸水を浸した布で汚れを落とし、良く絞った布で洗剤分を拭き取り、次に乾いた柔らかい布できれいに拭き取ってください。

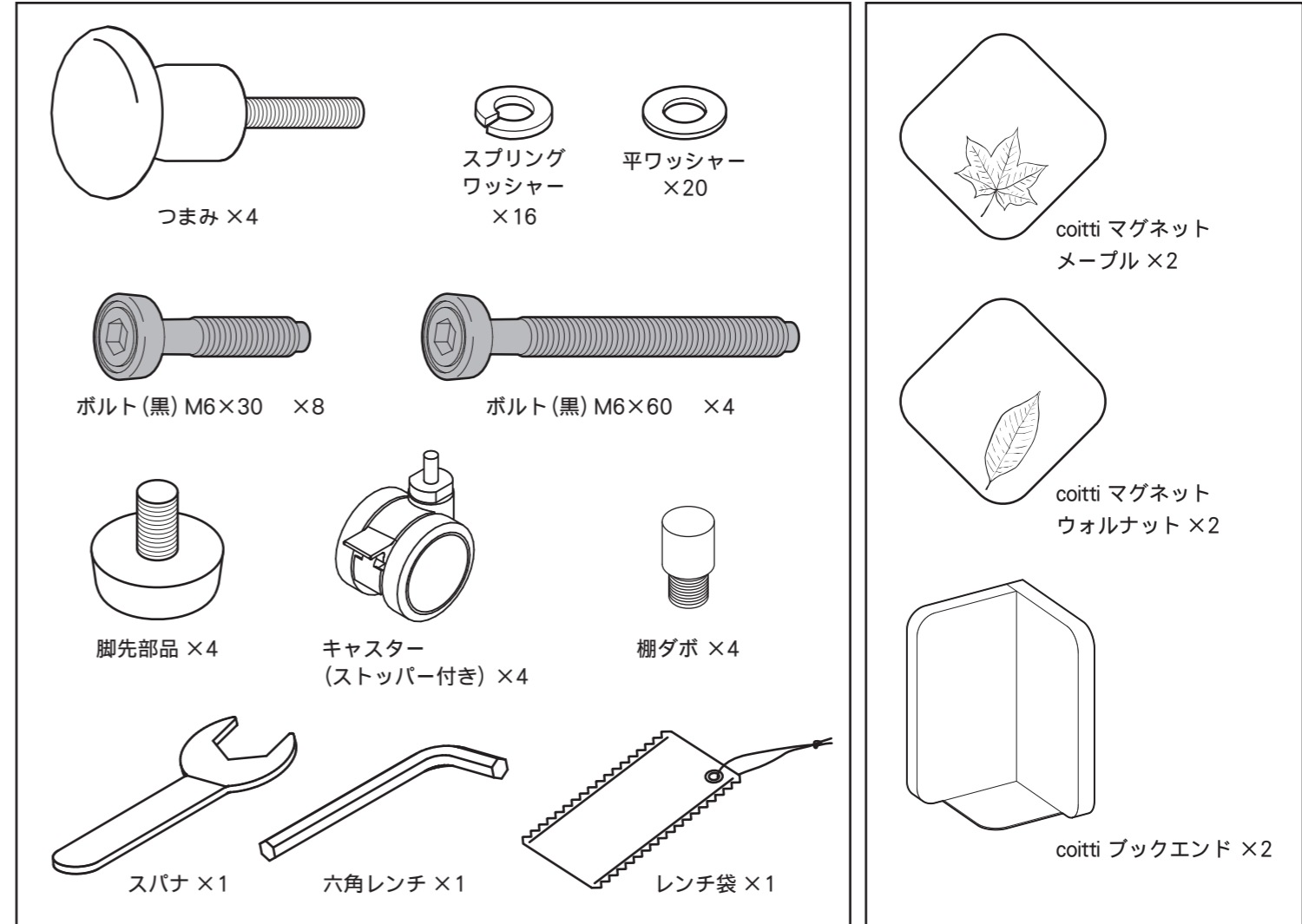
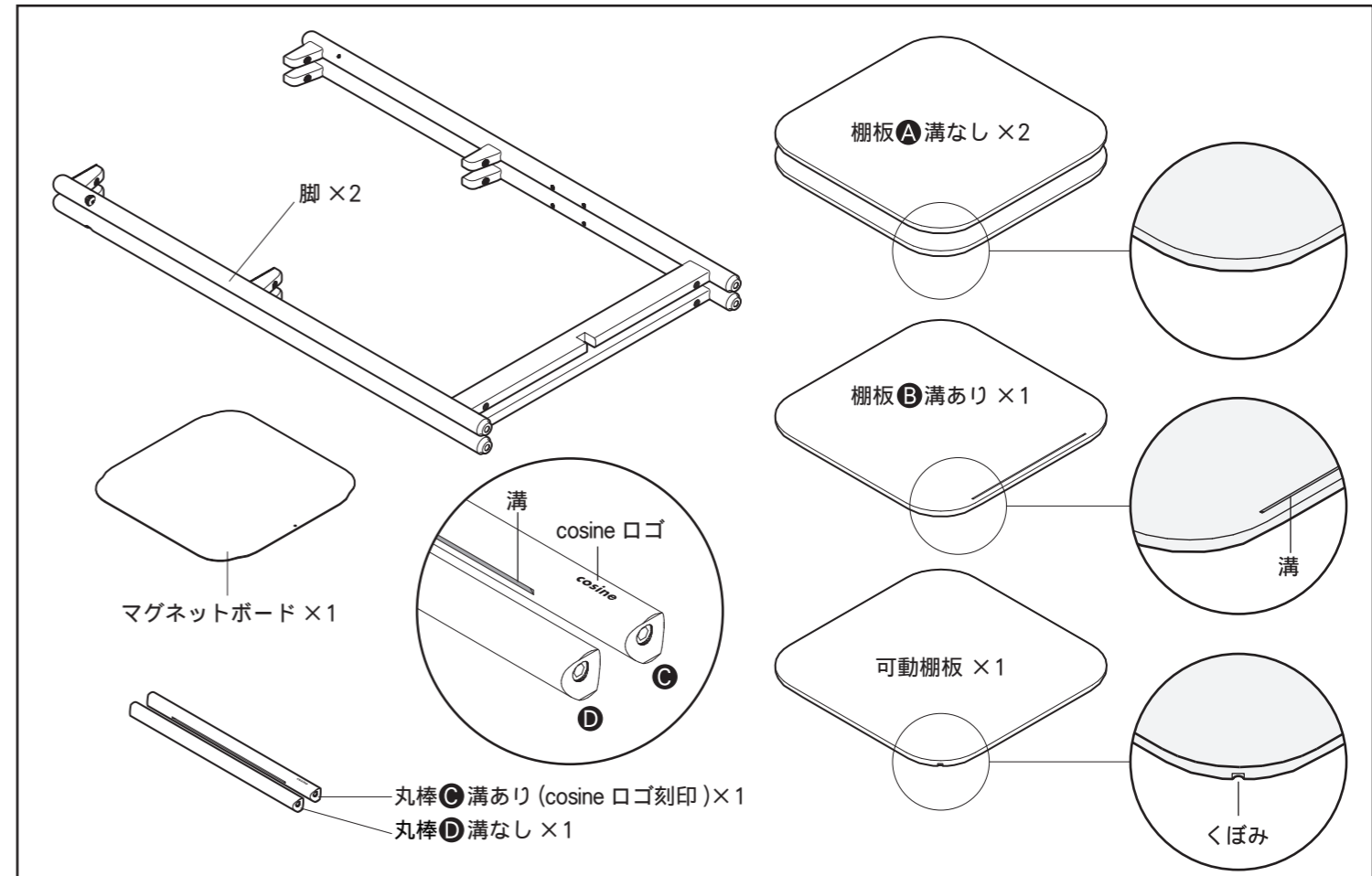
保守・点検

ボルトやつまみ・脚先部品・キャスターなどが、ゆるんでいないか時々点検し、締め直してください。



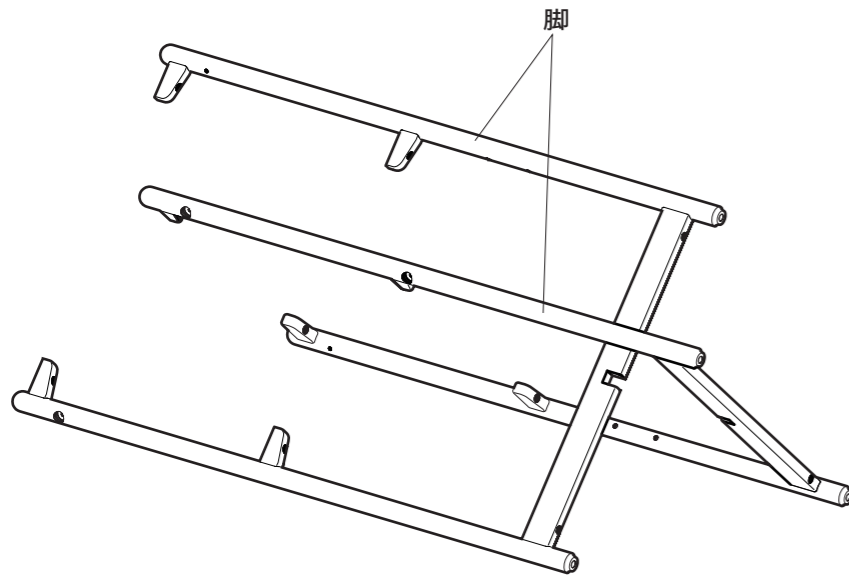
■お問い合わせ先 株式会社コサイン カスタマーサポート
〒079-8453 北海道旭川市永山北3条6丁目2-26
TEL. 0166-47-0123 / FAX.0166-47-7450
<http://www.cosine.com>

■構成部品

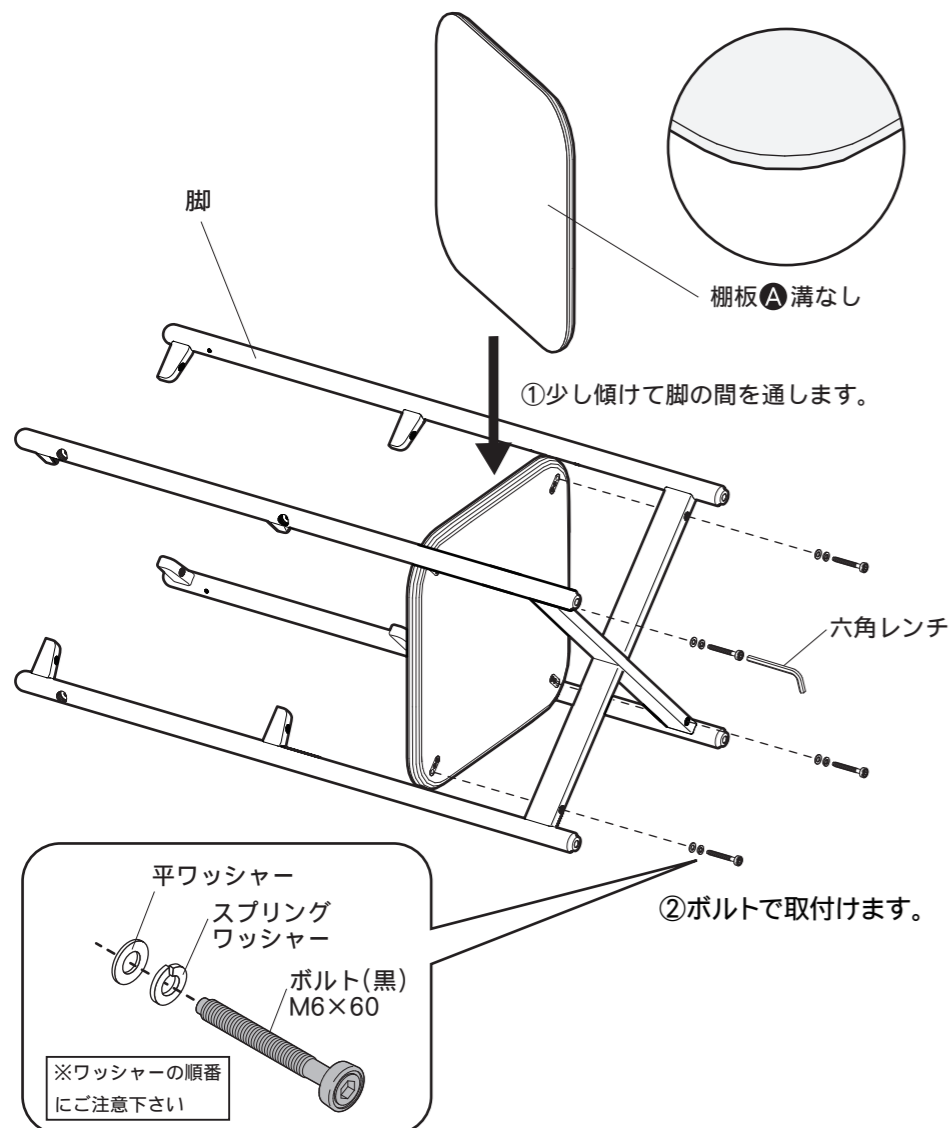


■coitti シェルフ 組立説明 1

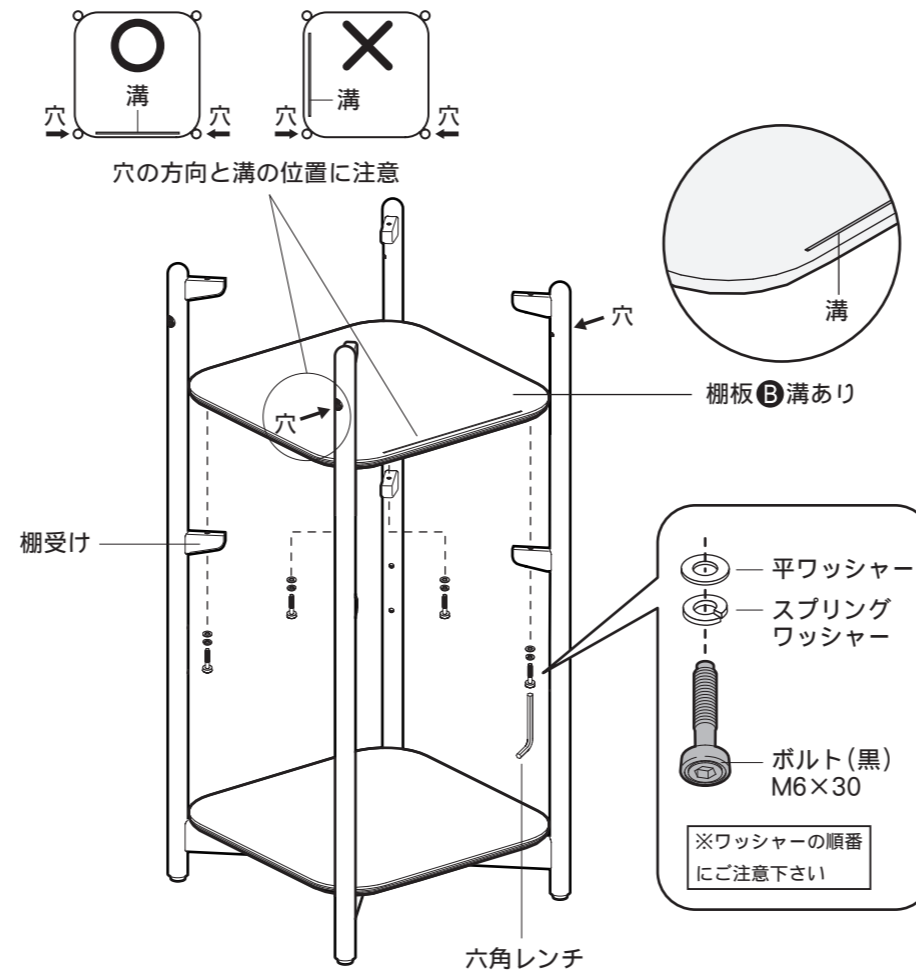
1 はじめに下図のように2つの脚を組み合わせます。



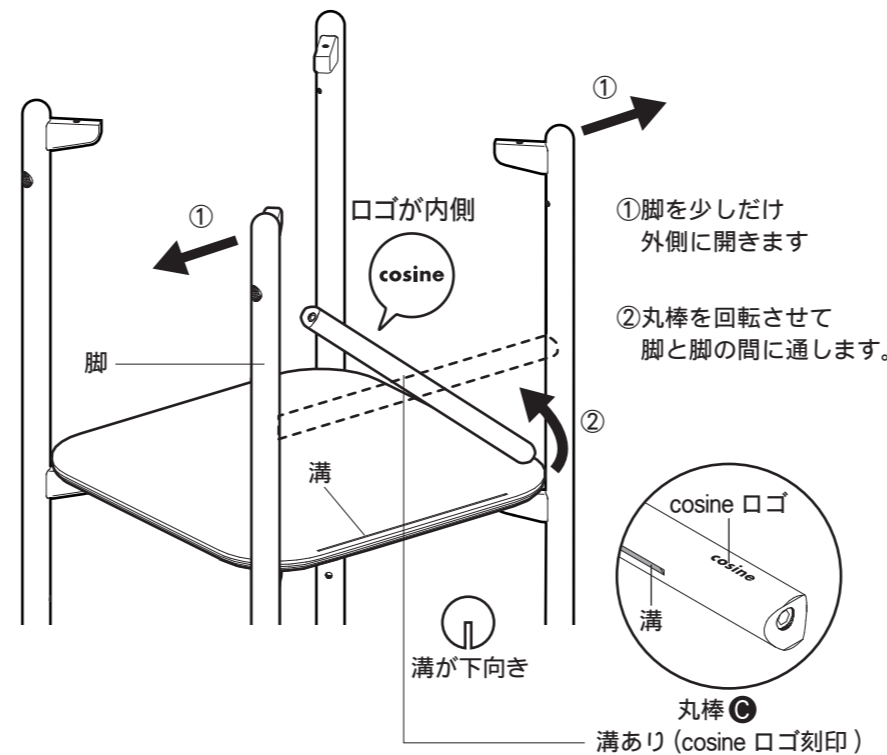
2 棚板Aを下図のように脚にボルトで取付けます。



3 本体を起こして、棚板Bを中央の棚受けにボルトで取付けます。

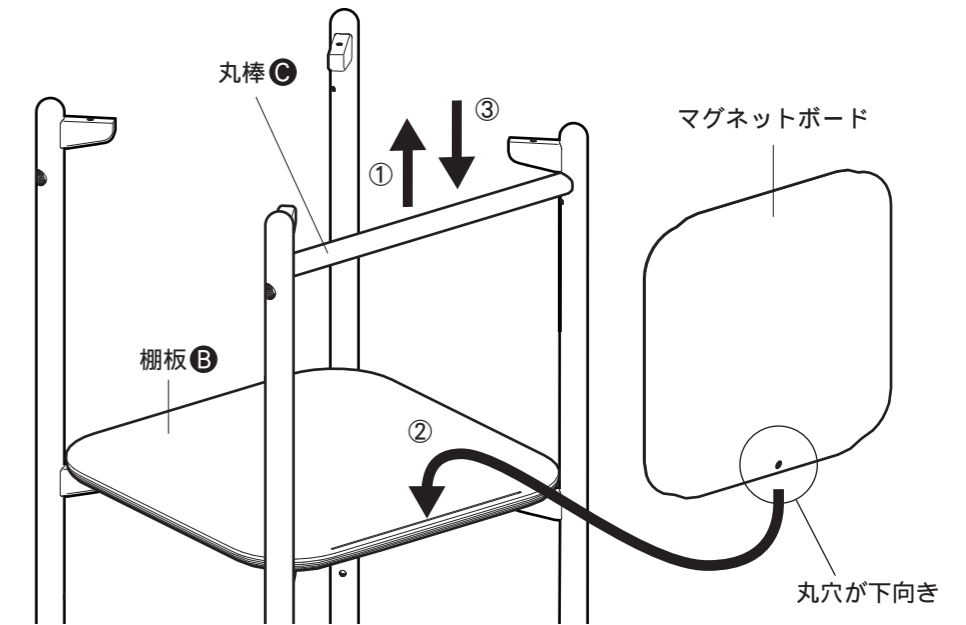


4 下図のように丸棒Cを溝の上の位置で脚と脚の間に通します。



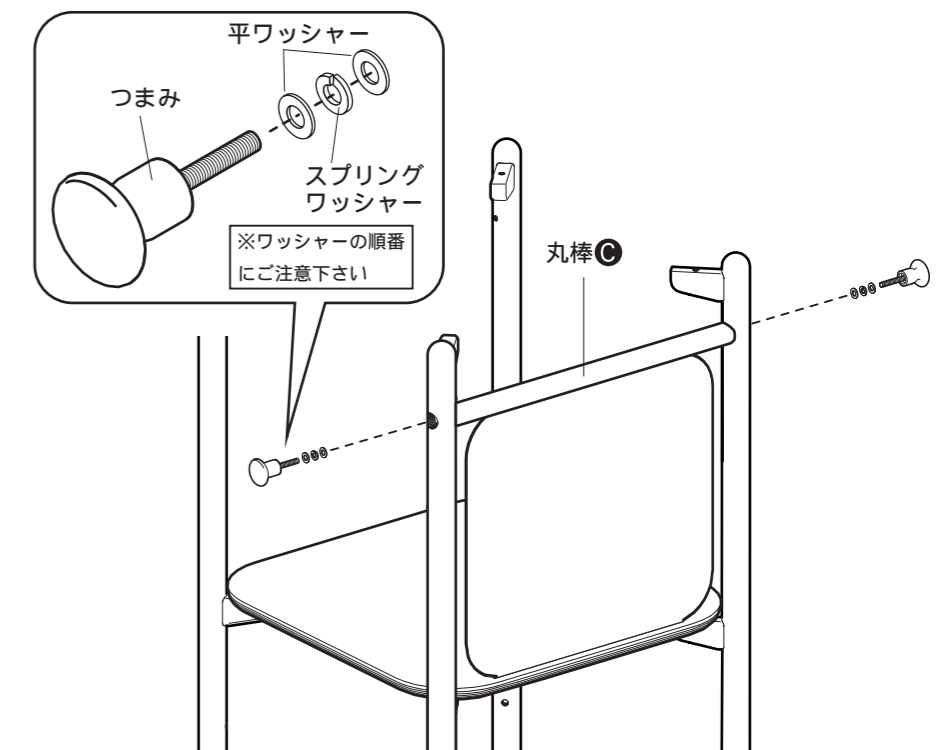
5 マグネットボードを取付けます。

- ①丸棒Cを一番上までスライドさせます。
- ②マグネットボードを棚板Bの溝に差し込みます。
- ③丸棒Cを下に下げ丸棒Cの溝にマグネットボードを差し込みます。



注：マグネットボードは重量があるため取扱にご注意下さい。

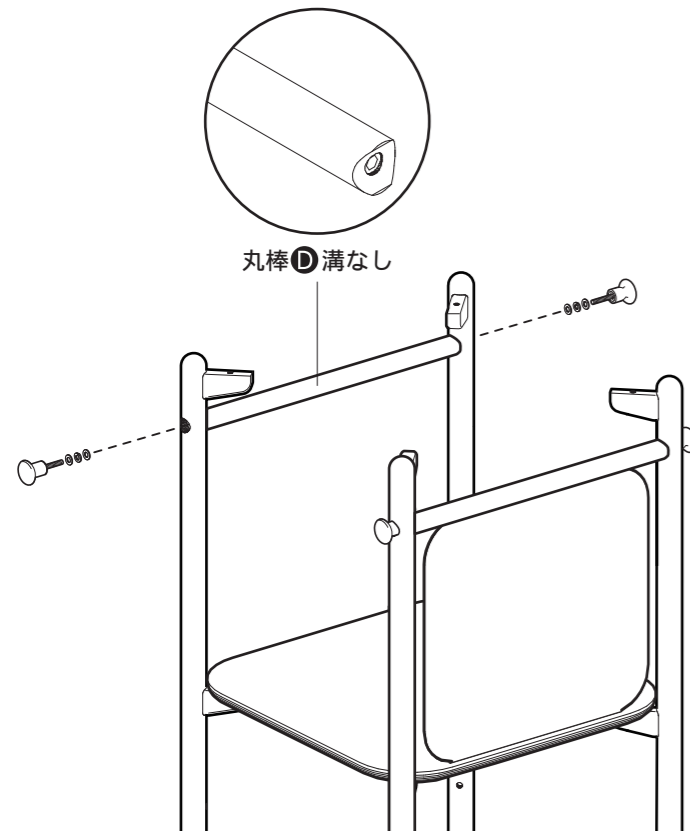
6 丸棒Cをつまみで固定します。



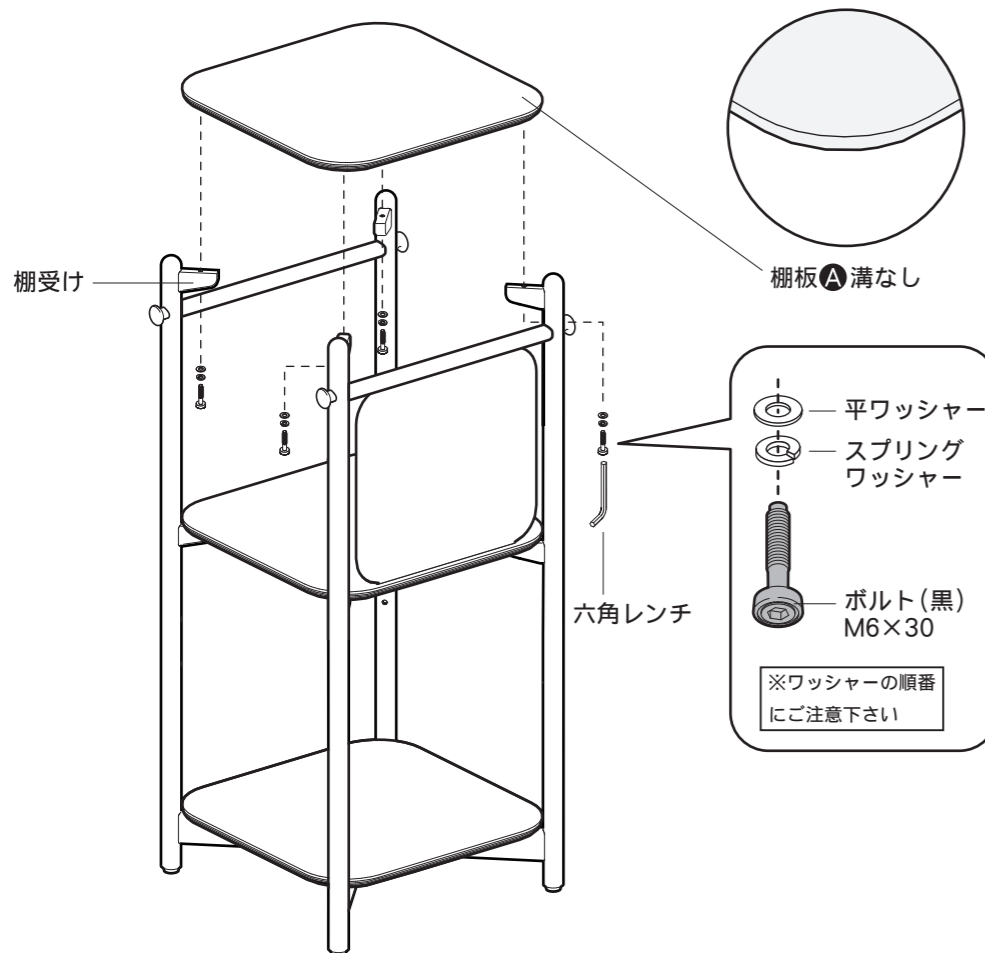
裏面に続きます

■coitti シェルフ 組立説明 2

7 丸棒①も同様につまみで取付けます。



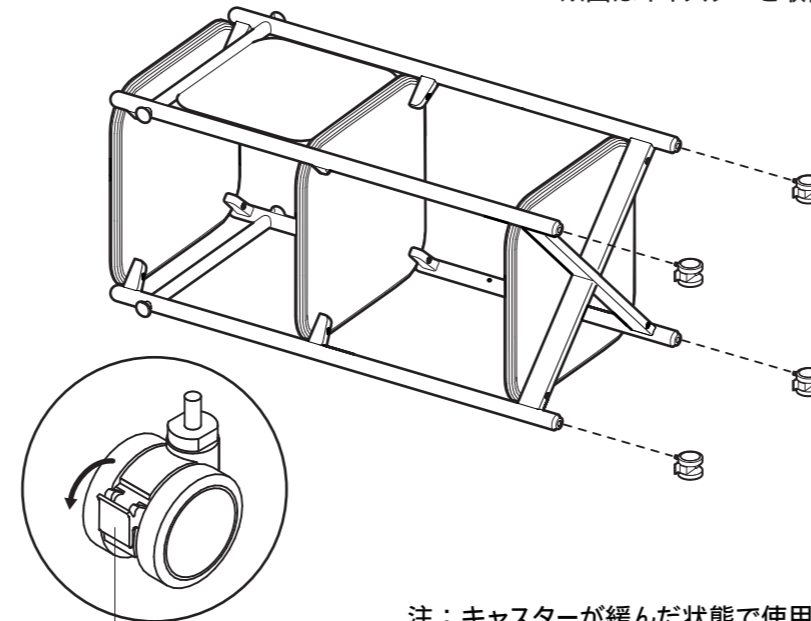
8 棚板②を上部の棚受けにボルトで取付けます。



9 本体を寝かせてキャスターを取付けます。
キャスターを使用しない場合は脚先部品を取付けます。

キャスターを使用する場合	キャスターを使用しない場合
<p>付属のスパナを使用して取付けます。</p>	<p>手で最後までしっかりと回して取付けて下さい。</p>

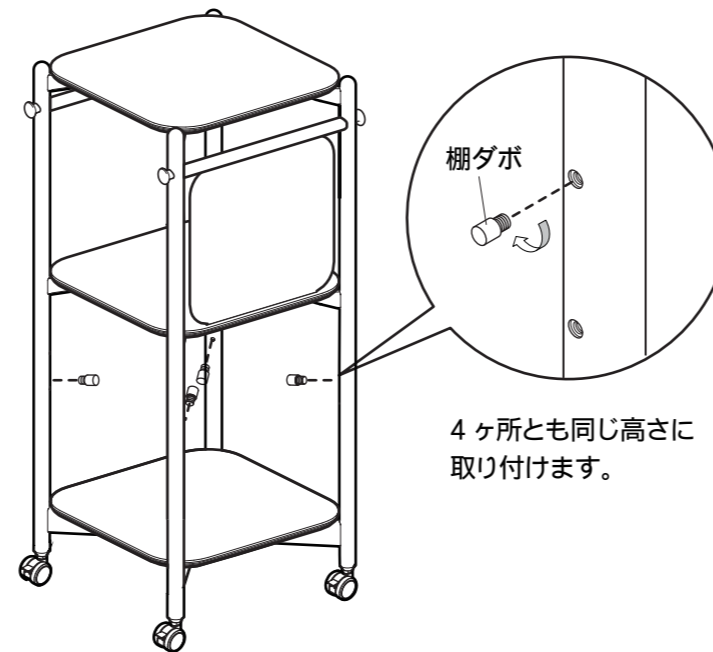
※図はキャスターを取付けた場合



本体を起こす前に必ずストッパーを掛けて下さい。

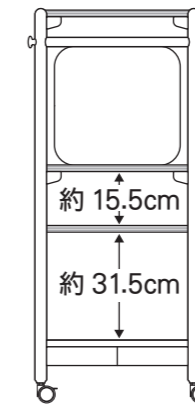
注：キャスターが緩んだ状態で使用しますと破損の原因になります。取付時にしっかりと締め、定期的に緩んでいないかご確認下さい。

10 本体を起こし、脚に付属の棚ダボを取り付けます。
2段階の高さから可動棚を取り付けたい位置を選んで取り付けます。



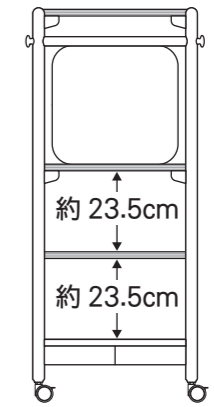
4ヶ所とも同じ高さに取り付けます。

上に取付けた場合



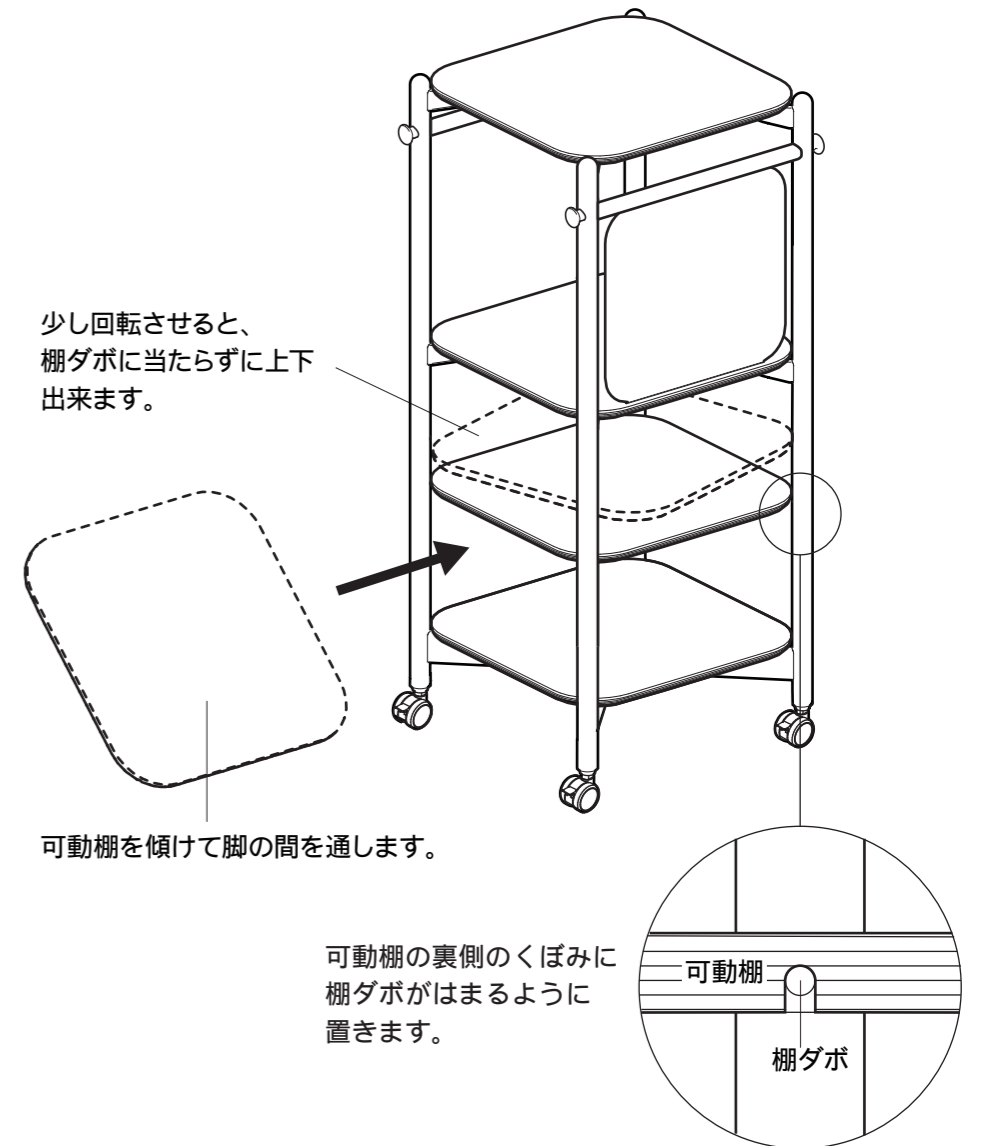
下段に A4 ファイルが収納出来ます。

下に取付けた場合



上下にランドセルが収納出来ます。

11 最後に可動棚を取付けて完成です。



少し回転させると、棚ダボに当たらずに上下出来ます。

可動棚を傾けて脚の間を通します。

可動棚の裏側のくぼみに棚ダボがはまるように置きます。

■お問い合わせ先 株式会社コサイン カスタマーサポート
〒079-8453 北海道旭川市永山北3条6丁目2-26
TEL. 0166-47-0123 / FAX.0166-47-7450
<http://www.cosine.com>