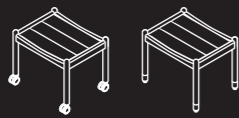


長くお使いいただくために…

組立・お取り扱い説明書

coitti スツール (キャスター) / coitti スツール (延長脚 50)



CI-04 / CI-05

このたびは、当社製品をお買い上げいただきありがとうございます。この製品を未永く安全にお使いいただくために、この『組立・取扱説明書』を良く読み、正しくお使いください。また、この『組立・取扱説明書』を保管し必要なときにお読みください。

■樹種について

メイプル メイプルシロップのとれる木です。清潔感のある白い色と、つやのある木肌が特徴。硬く割れにくく、じっくり使い込むと独特の飴色に変わります。



※天然の素材なので、同じ材料でもそれぞれの表情は異なってきます。

■塗装 オイル塗装 使い込んでいくほどに深みを増していく塗装方法です。

自然の植物油をベースにしたオイルで、木の持つ風合いを保ちます。メンテナンスは、オイルを重ね塗りすることで簡単にできます。

▲シミやキズの原因となるため、熱いものや濡れたものは直接置かず布などを敷いてお使いください。もし水や油をこぼした際にはすぐに拭き取ってください。

■サイズ

CI-04: キャスター取付時 W495×D385×H405 mm 座面高 370mm

CI-05: 延長脚50取付時 W495×D385×H405 mm 座面高 370mm

脚先部品取付時 W495×D385×H355 mm 天板高 320mm

■耐荷重 80kg

▲ 使用上のご注意

- ①ご使用前に必ずこの説明書を読んでください。
- ②乱暴な取扱いはしないでください。安全性が低下する恐れがあります。
- ③破損の原因になるような過度な重量物などを載せないでください。
- ④危険ですので、用途以外には使用しないでください。
- ⑤必ず足が床に着く高さでご使用下さい。
- ⑥キャスターで移動する際はゆっくりと移動して下さい。
- ⑦座面の上に立ち上がらないで下さい。
- ⑧キャスター・延長脚・脚先部品が緩んだ状態で使用しますと破損の原因になります。取付時にしっかりと締め、定期的に緩んでいないかご確認下さい。

■木の家具が苦手なものは？

直射日光や熱は家具を変形・変色させるおそれがあります。窓やストーブから離してお使いください。湿気は家具を膨張させたり、カビを発生させる可能性があります。壁からはなして置いたり、通気性を良くしましょう。



■木部のお手入れ方法

毎日のお手入れは？

→乾いた柔らかい布で拭いてください。

調味料・お酒をこぼしてしまった…!?

→良く絞ったフキンで、すぐに拭き取ってください。



乾拭きではとれない汚れには？

→石鹸水を浸した布で汚れを落とし、良く絞った布で洗剤分を拭き取り、次に乾いた柔らかい布できれいに拭き取ってください。

保守・点検

ボルトやつまみ・脚先部品・キャスターなどがゆるんでいないか時々点検し、締め直してください。

■構成部品	
CI-04 coitti スツール (キャスター) の 付属品	CI-05 coitti スツール (延長脚 50) の 付属品
 キャスター ×4 脚先部品 ×4 スパナ ×1	 延長脚 50 ×4 脚先部品 ×4

■coitti クッション (別売) の取扱説明	
側生地	綿 100%
中身	ポリエチレン 100%
取り扱い絵表示	
<取り扱い注意>	
<ul style="list-style-type: none"> ・濃色物の場合、色落ちすることがあります。他の物とは別に洗って下さい。 ・塩素漂白剤は使用しないで下さい。 ・洗った後、長時間放置せずに、形を整えて干して下さい。 ・乾燥機の使用は避け下さい。 	

■お問い合わせ先 株式会社コサイン カスタマーサポート
〒079-8453 北海道旭川市永山北3条6丁目2-26
TEL 0166-47-0123 / FAX 0166-47-7450
<http://www.cosine.com>

170830

■coitti スツール 高さ別組立説明 注：身長は目安です。必ず足が床に着く高さでご使用下さい。

身長 120cm ~ 135cm	身長 135cm ~		身長 150cm ~
 座面高 32cm	CI-04 coitti スツール(キャスター) 座面高 37cm	CI-05 coitti スツール(延長脚50) 座面高 37cm	 座面高 40cm
 脚先部品を 手で回して取付けます。	 付属のスパナを使用して キャスターを取付けます。	 延長脚50を 手で回して取付けます。 ※延長脚50にキャスターは 取付け出来ません	 延長脚80(別売) 脚先部品 延長脚80と脚先部品を 手で回して取付けます。
注：キャスター・延長脚・脚先部品が緩んだ状態で使用しますと破損の原因になります。取付時にしっかりと締め、定期的に緩んでいないかご確認下さい。			

■coitti クッション (別売) の取付け方

 1 coitti スツールの座面に coitti クッションを乗せ、4本の紐を座面の隙間から下へ通します。	 2 クッションの紐を座面裏の丸棒に引っ掛けて軽く引っ張ります。	 3 2本の紐を結びます。反対側の紐も同様に結んで完成です。
---	-------------------------------------	-----------------------------------

coitti の組み合わせ例

coitti は脚先のオプションを付け替える事で、
子どもから大人まで、家族みんなで使える学習家具シリーズです。

coitti チェアと coitti ツールは
何れか 1種類が付属します



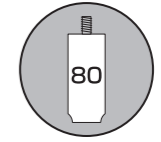
キャスター



延長脚 50



デスクとワゴン、
シェルフに付属する
ストッパー付きキャスター

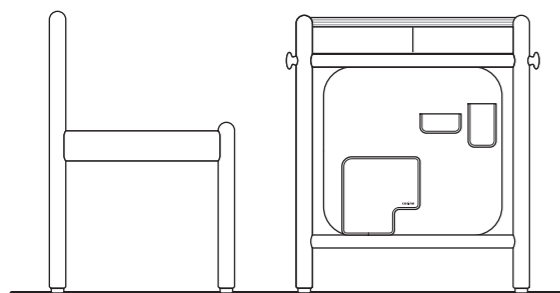


延長脚 80(別売)

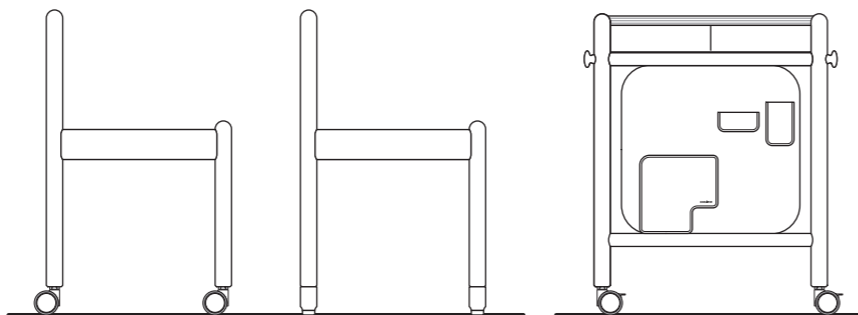
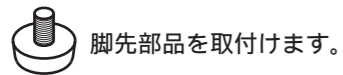
身長 120cm ~ 135cm

身長 135cm ~ 150cm

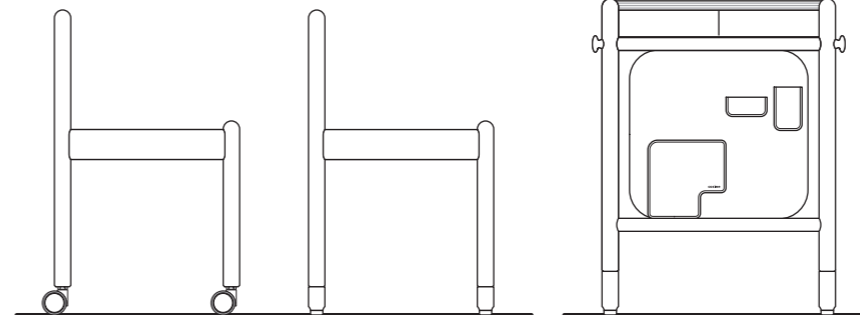
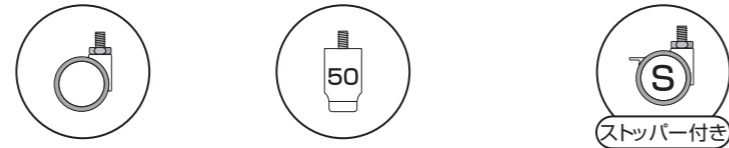
身長 150cm ~



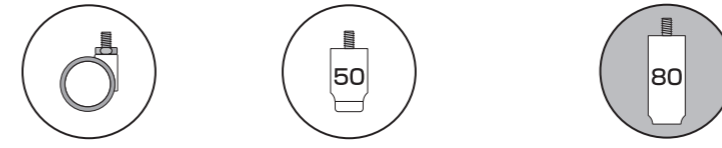
座面高 32cm 天板高 57cm



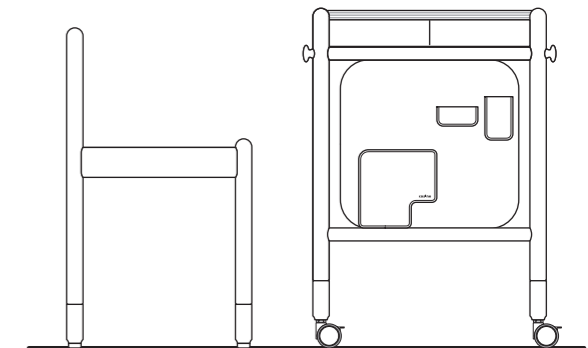
座面高 37cm 座面高 37cm 天板高 62cm



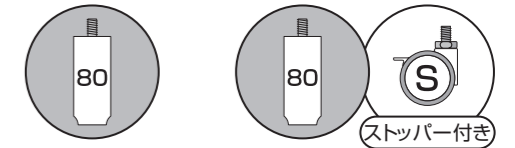
座面高 37cm 座面高 37cm 天板高 65cm



成長過程のお子様や、少し低めの組合せがお好みの大人の方に。



座面高 40cm 天板高 70cm



大人にもちょうど良い高さです。

- ・ ツールの場合も同様です。
 - ・ 各組合せの取付け方法は製品毎に記載の「高さ別組立説明」をご参照下さい。
- 注：身長は目安です。必ず足が床に着く高さでご使用下さい。