

長くお使いいただくために…

組立・お取り扱い説明書

coitti デスク CI-01



このたびは、当社製品をお買い上げいただきありがとうございます。この製品を末永く安全にお使いいただくために、この『組立・取扱説明書』を良く読み、正しくお使いください。また、この『組立・取扱説明書』を保管し必要なときにお読みください。

■素材・樹種について

天板部：シナ共芯合板にメラミン板貼り

脚部：メープル メープルシロップのとれる木です。清潔感のある白色と、つやのある木肌が特徴。硬く割れにくく、じっくり使い込むと独特の艶色に変わります。



※天然の素材なので、同じ材料でもそれぞれの表情は異なってきます。

■塗装 オイル塗装 使い込んでいくほどに深みを増していく塗装方法です。

自然の植物油をベースにしたオイルで、木の持つ風合いを保ちます。メンテナンスは、オイルを重ね塗りすることで簡単にできます。

▲シミやキズの原因となるため、熱いものや濡れたものは直接置かず、布などを敷いてお使いください。もし水や油をこぼした際にはすぐに拭き取ってください。

■サイズ

キャスター取付時 W820×D525×H625 mm 天板高 620mm

脚先部品取付時 W820×D525×H575 mm 天板高 570mm

■耐荷重 天板：50kg

▲ 使用上のご注意

- ①ご使用前に必ずこの説明書を読んでください。
- ②乱暴な取り扱いはしないでください。安全性が低下する恐れがあります。
- ③破損の原因になるような過度な重量物などを載せないでください。
- ④危険ですので、用途以外には使用しないでください。
- ⑤加熱した鍋や湯沸かし等を直接置かないで下さい。
- ⑥キャスターで移動する際は怪我に繋がる重量物や破損に繋がる不安定な物を置かず、ゆっくりと移動して下さい。
- ⑦デスクの丸棒や天板に乗らないで下さい。また、乗った状態で移動しないで下さい。
- ⑧付属のペンホルダー、マルチホルダー、ブックホルダーは磁石を使用しております。磁気記録媒体（フロッピーディスク、磁気カード、磁気テープ、プリペイドカード、切符、MDなど）や電子機器は記録が破壊されたり、故障に繋がる恐れがありますので、近づけないで下さい。
- ⑨キャスターや延長脚が緩んだ状態で使用しますと破損の原因になります。取付時にしっかりと締め、定期的にはゆるんでいないかご確認下さい。
- ⑩移動時以外はキャスターのストッパーを掛けてご使用下さい。

■木の家具が苦手なものは？

直射日光や熱は家具を変形・変色させるおそれがあります。窓やストーブから離してお使いください。湿気は家具を膨張させたり、カビを発生させる可能性があります。壁からはなして置いたり、通気性を良くしましょう。



木部のお手入れ方法

毎日のお手入れは？

→乾いた柔らかい布で拭いてください。

調味料・お酒をこぼしてしまった…!?

→良く絞ったフキンで、すぐに拭き取ってください。



乾拭きではとれない汚れには？

→石鹸水を浸した布で汚れを落とし、良く絞った布で洗剤分を拭き取り、次に乾いた柔らかい布できれいに拭き取ってください。

保守・点検

ボルトやつまみ・脚先部品・キャスター・延長脚などがゆるんでいないか時々点検し、締め直してください。

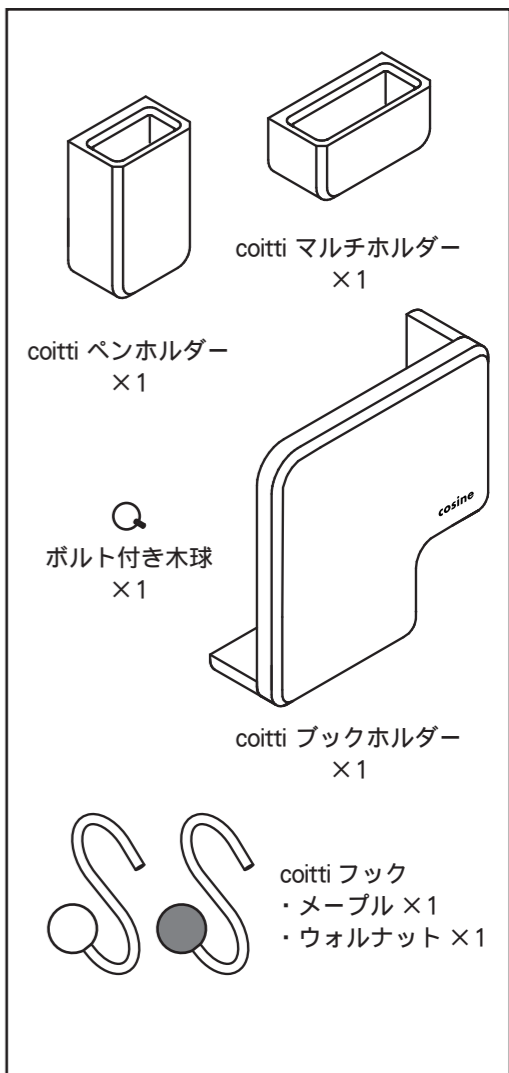
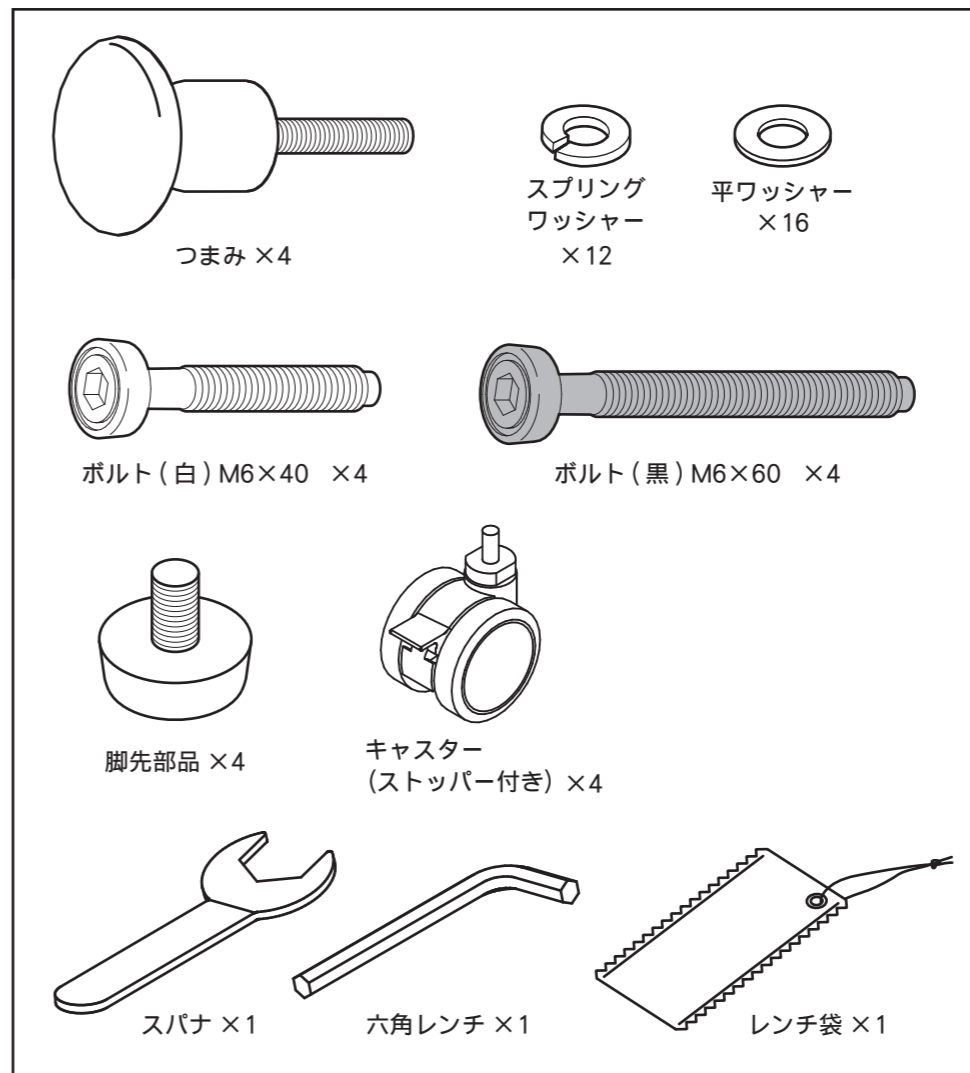
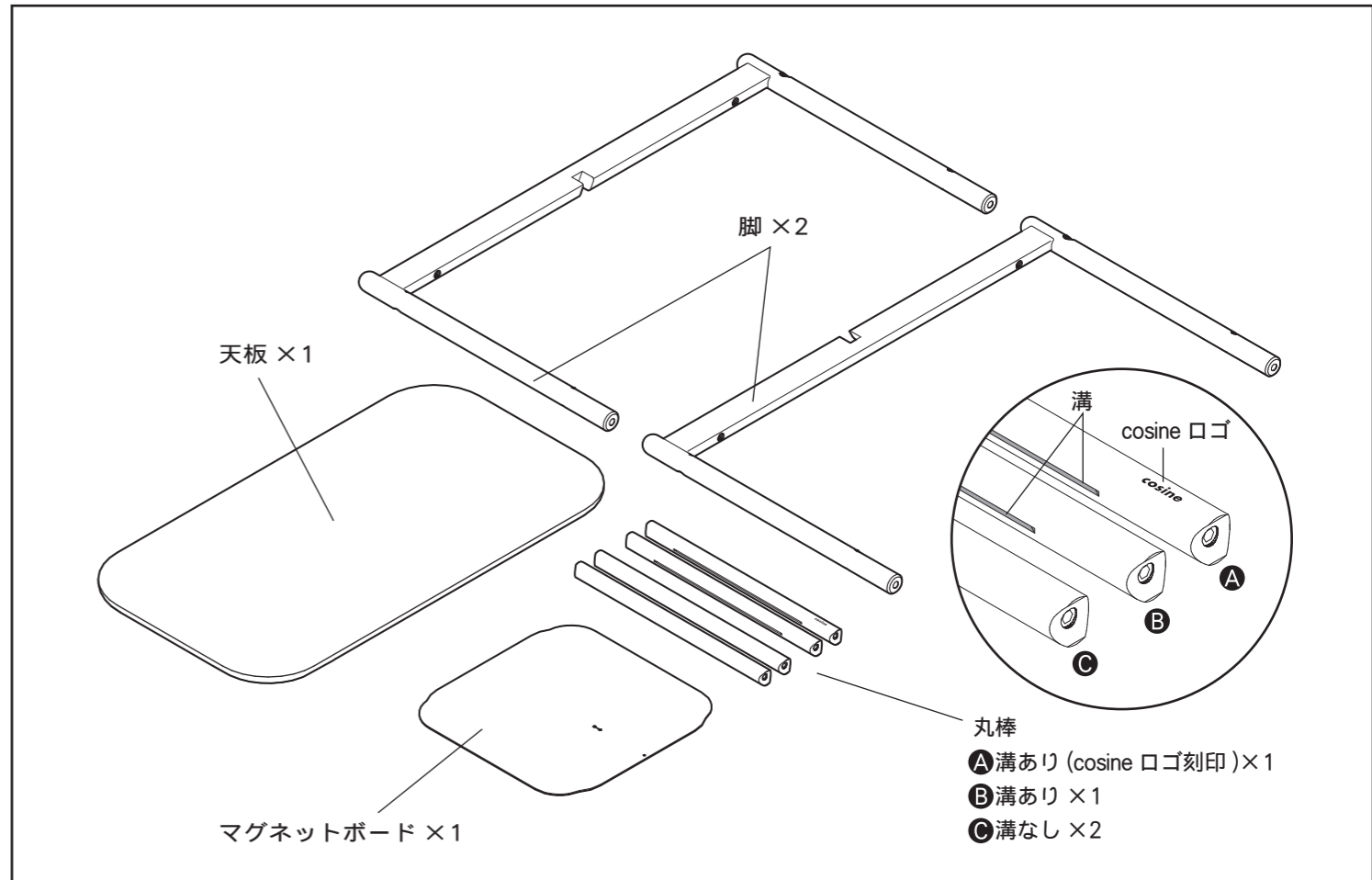


coitti デスクはキッズデザイン賞2017を受賞しています。

■お問い合わせ先 株式会社コサイン カスタマーサポート
〒079-8453 北海道旭川市永山北3条6丁目2-26
TEL. 0166-47-0123 / FAX.0166-47-7450
<http://www.cosine.com>

170830

■構成部品



coitti の組み合わせ例

coitti は脚先のオプションを付け替える事で、
子どもから大人まで、家族みんなで使える学習家具シリーズです。

coitti チェアと coitti ツールは
何れか 1種類が付属します



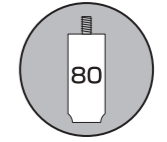
キャスター



延長脚 50



デスクとワゴン、
シェルフに付属する
ストッパー付きキャスター

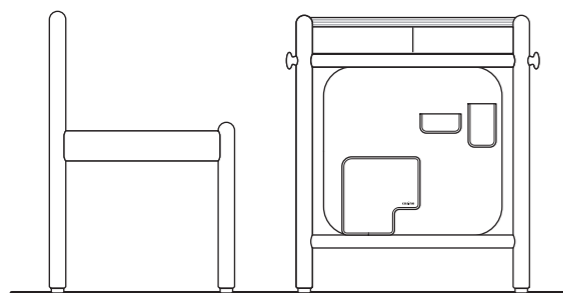


延長脚 80(別売)

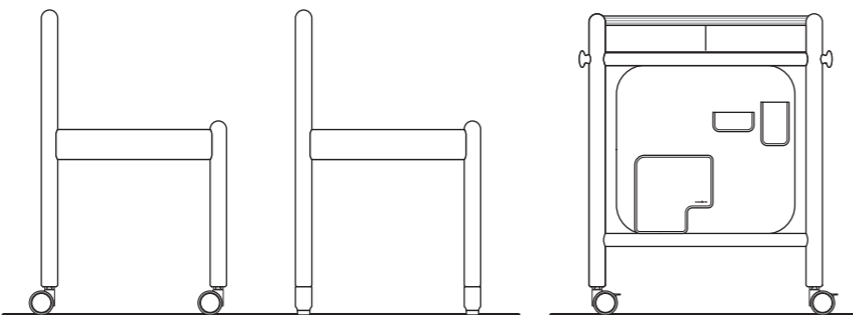
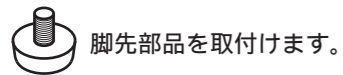
身長 120cm ~ 135cm

身長 135cm ~ 150cm

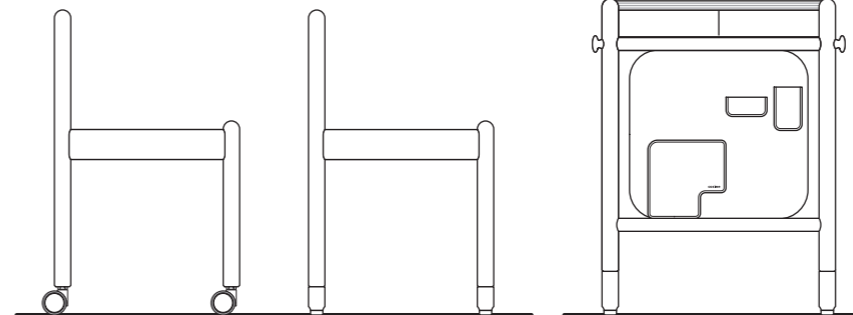
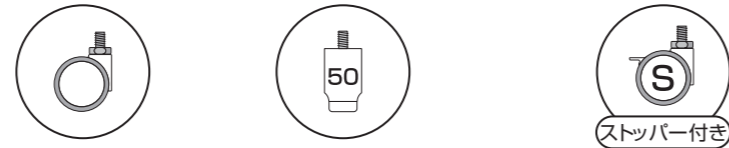
身長 150cm ~



座面高 32cm 天板高 57cm



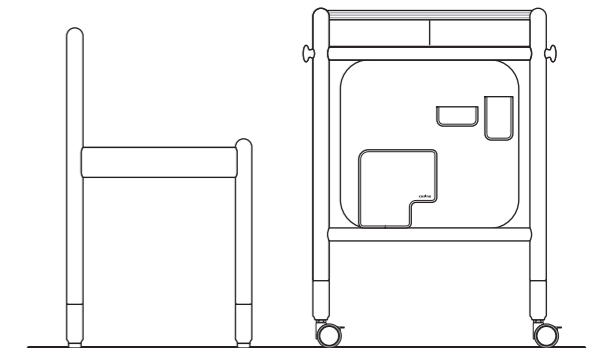
座面高 37cm 座面高 37cm 天板高 62cm



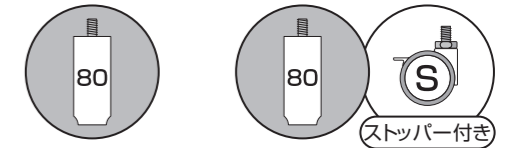
座面高 37cm 座面高 37cm 天板高 65cm



成長過程のお子様や、少し低めの組合せがお好みの大人の方に。



座面高 40cm 天板高 70cm

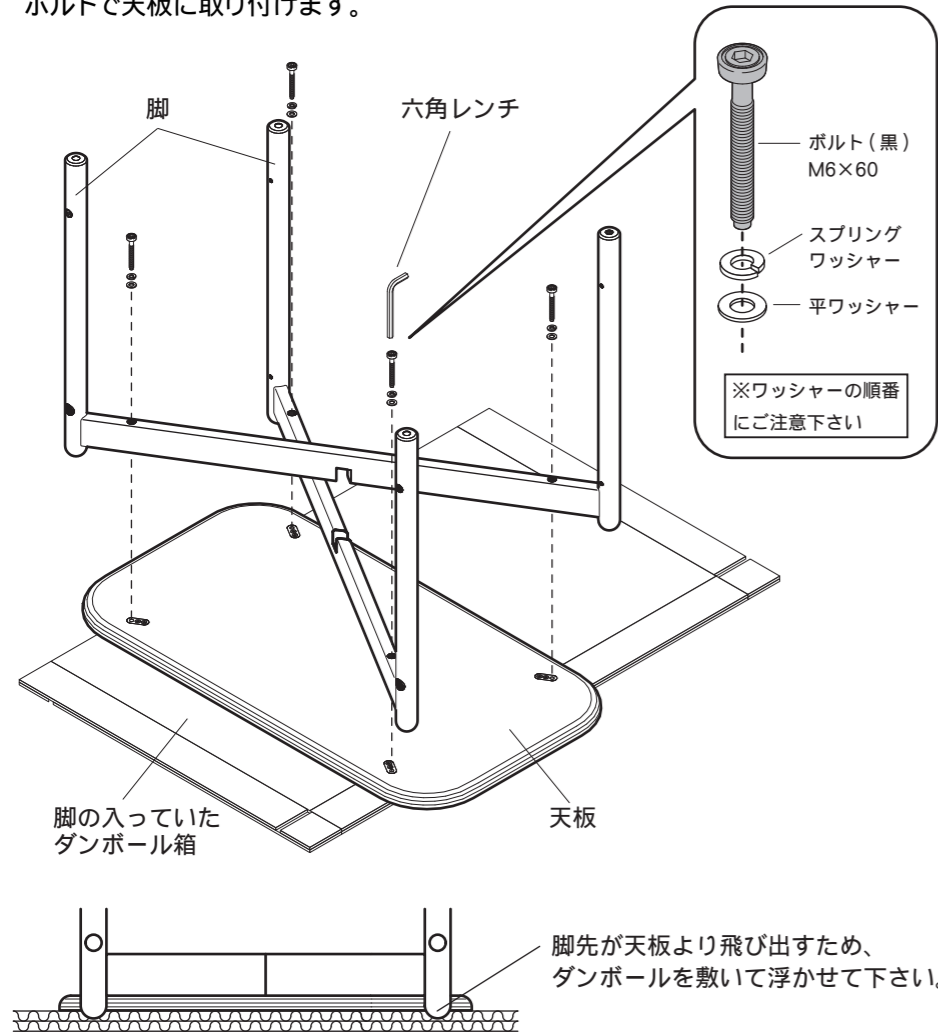


大人にもちょうど良い高さです。

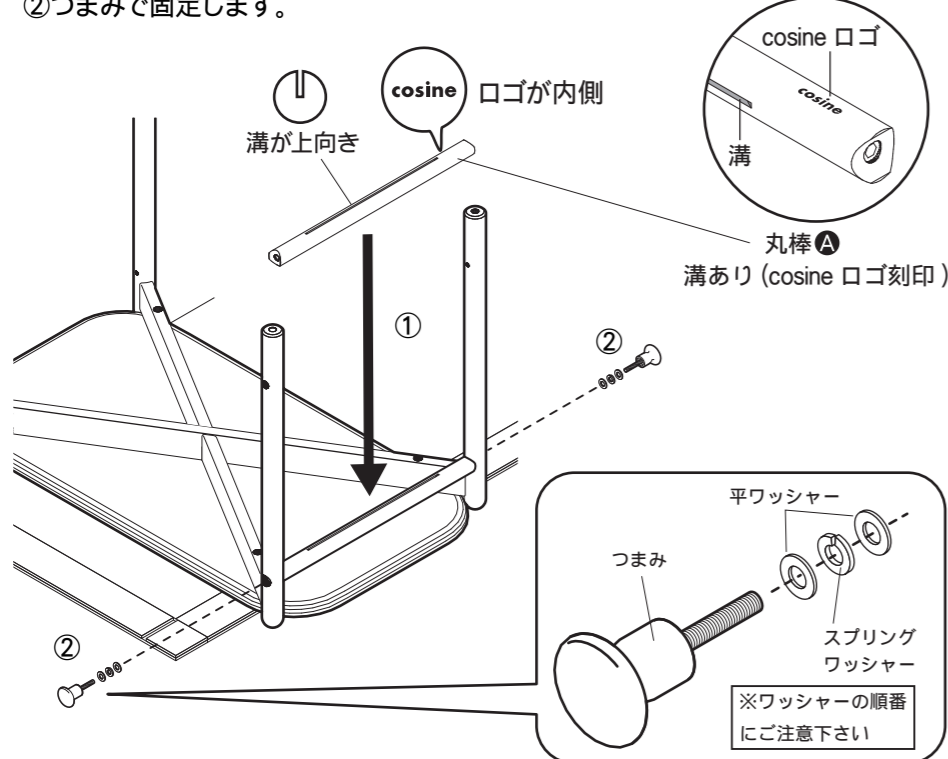
- ・ ツールの場合も同様です。
 - ・ 各組合せの取付け方法は製品毎に記載の「高さ別組立説明」をご参照下さい。
- 注：身長は目安です。必ず足が床に着く高さでご使用下さい。

■coitti デスク 組立説明 1

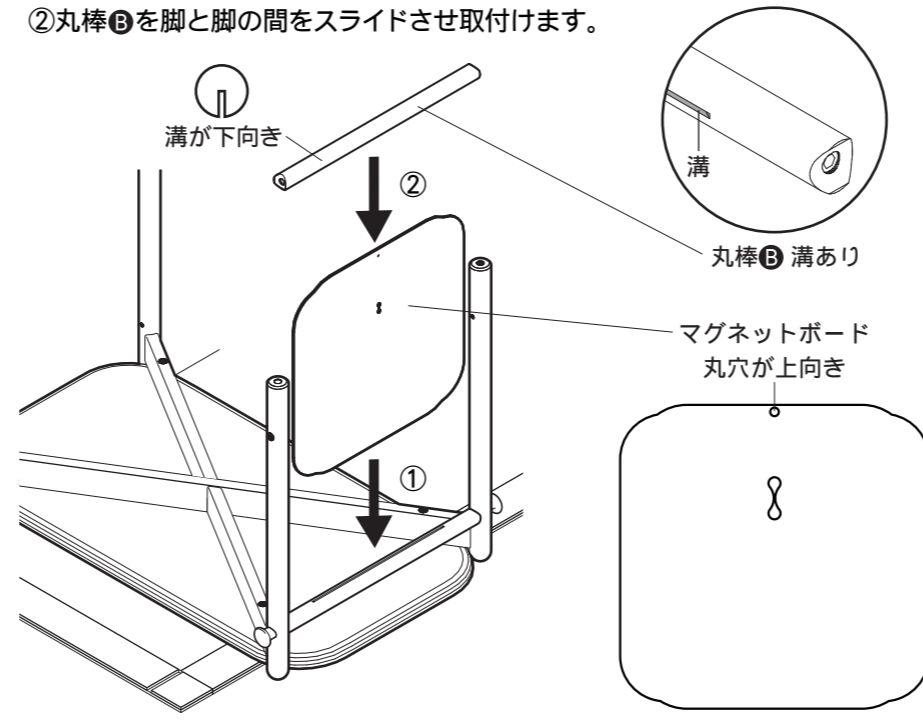
1 はじめに下図のように2つの脚を組み合わせ、ボルトで天板に取り付けます。



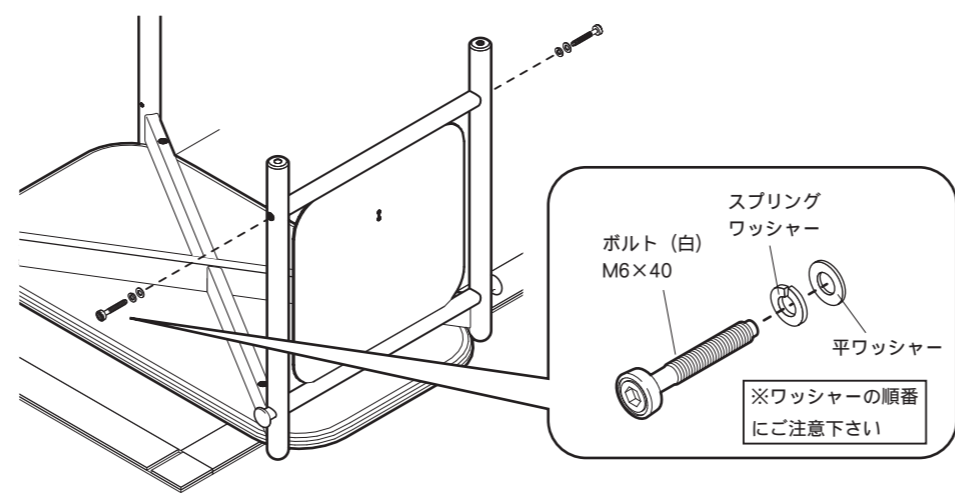
2 ①丸棒Aを脚と脚の間をスライドさせて、下の穴位置まで下ろします。
②つまみで固定します。



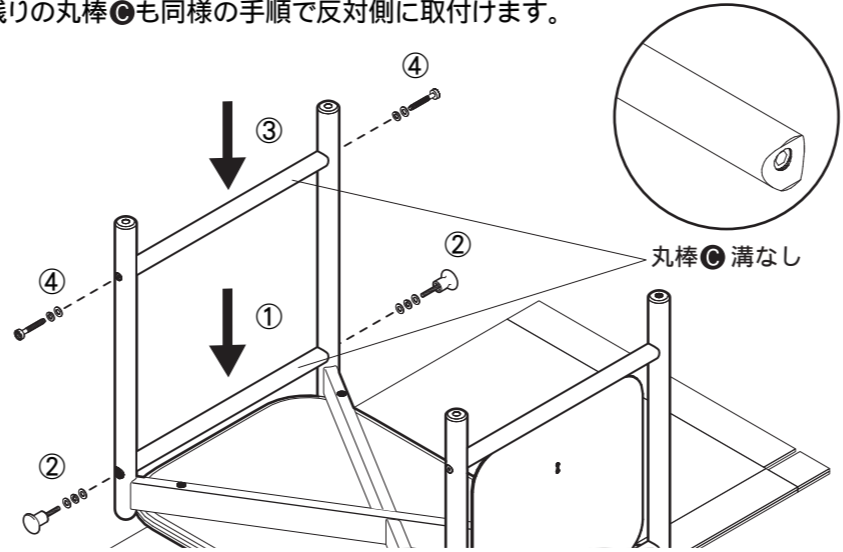
3 ①②で取付け丸棒の溝にマグネットボードを差し込みます。
②丸棒Bを脚と脚の間をスライドさせ取付けます。



4 ③で取付けた丸棒をボルトで固定します。



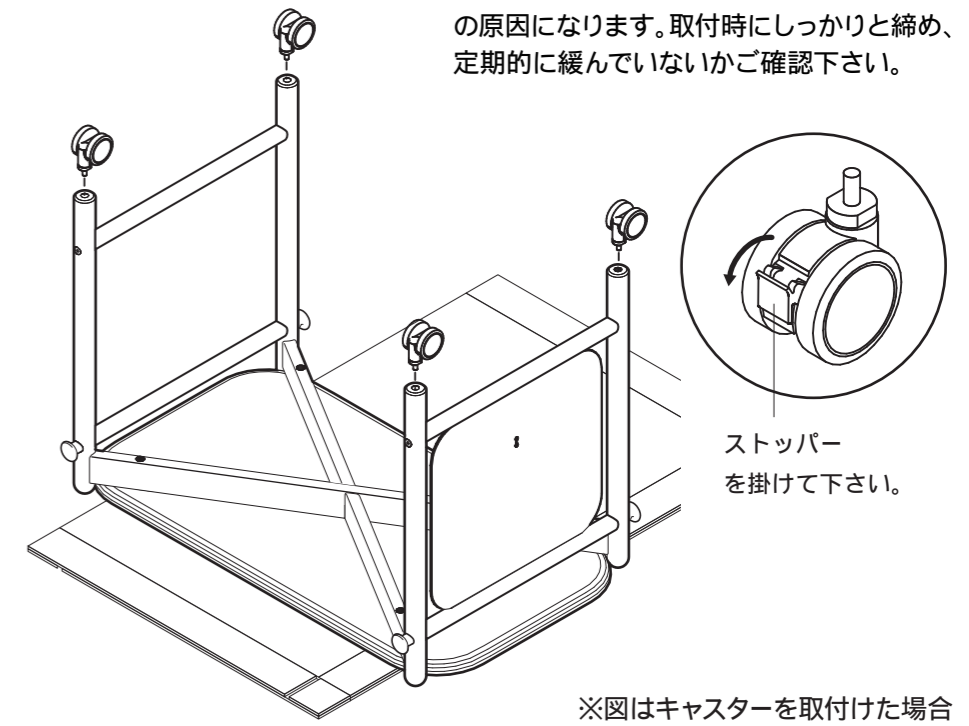
5 残りの丸棒Cも同様の手順で反対側に取付けます。



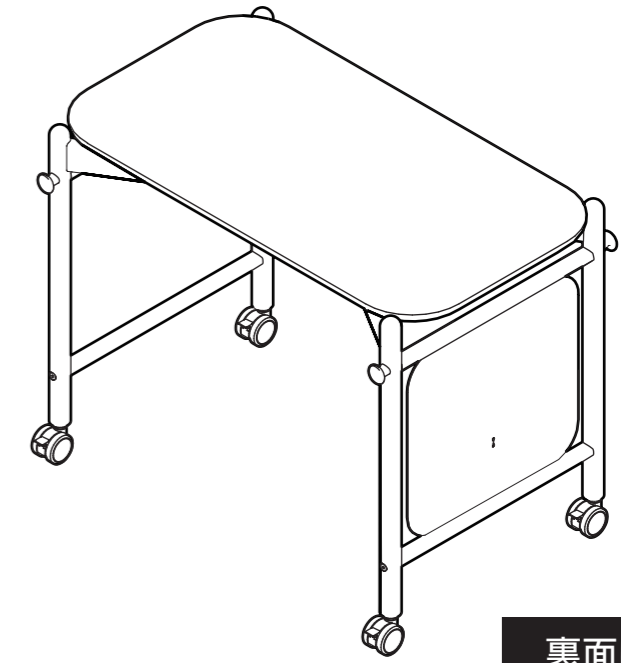
6 身長に合わせて脚先の部品を選び、取付けます。

| 身長 120cm ~ 135cm | 身長 135cm ~ 150cm |
|------------------------|-------------------|
| 天板高 57cm | 天板高 62cm |
| 脚先部品 | キャスター (ストッパー付き) |
| 手で最後までしっかりと回して取付けて下さい。 | 付属のスパナを使用して取付けます。 |

注：キャスターが緩んだ状態で使用しますと破損の原因になります。取付時にしっかりと締め、定期的に緩んでいないかご確認下さい。



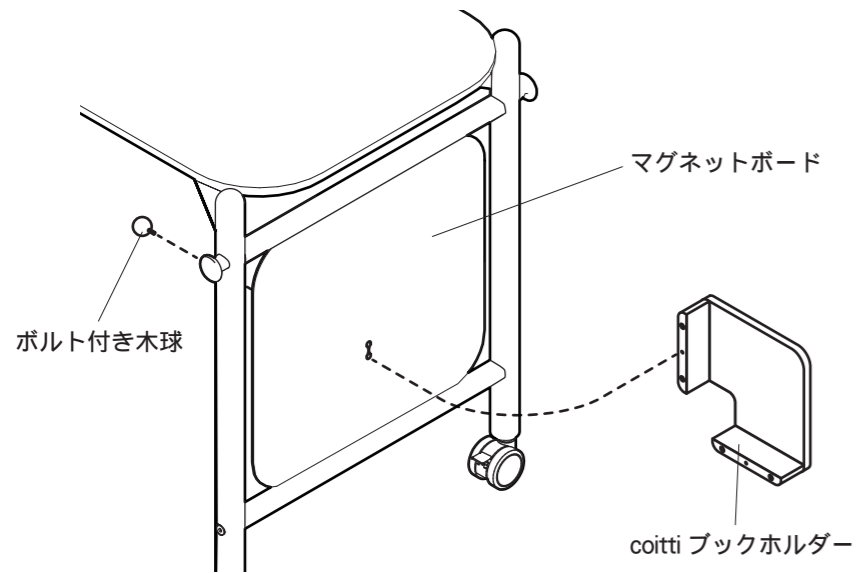
7 本体を起こします。本体はこれで完成です。



裏面に続きます

■coitti デスク 組立説明 2

8 マグネットボードに、coitti ブックホルダーをボルト付き木球で取付けます。

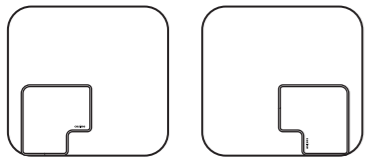


■2段階の角度で取付けが出来ます。

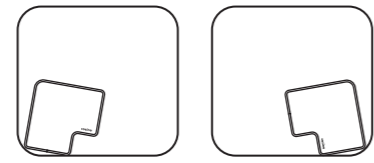
大きな本を入れる場合や、キャスターで移動する場合は角度を付けると落ちづらくなります。

上の穴に取付けると水平になります。

下の穴に取付けると角度が付きます。

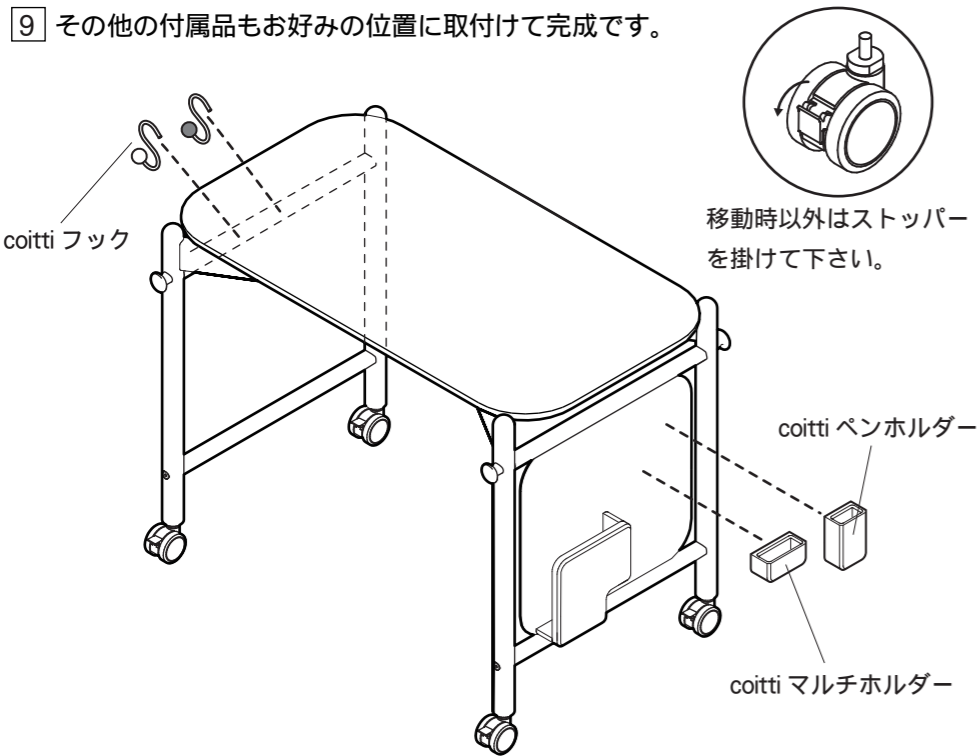


左右どちらでも取付け出来ます。



左右どちらでも取付け出来ます。

9 その他の付属品もお好みの位置に取付けて完成です。



■coitti デスク 高さ別組立説明

| 身長 120cm ~ 135cm | 身長 135cm ~ 150cm | 身長 150cm ~ | |
|--|--|--|--|
| | | | |
| 天板高 57cm | 天板高 62cm | 天板高 65cm | 天板高 70cm |
| <p>coitti デスクの脚</p> <p>脚先部品</p> <p>脚先部品を手で回して取付けます。</p> | <p>coitti デスクの脚</p> <p>スパナ</p> <p>キャスター (ストッパー付き)</p> <p>付属のスパナを使用してキャスターを取付けます。</p> | <p>coitti デスクの脚</p> <p>延長脚80(別売)</p> <p>脚先部品</p> <p>延長脚と脚先部品を手で回して取付けます。</p> | <p>coitti デスクの脚</p> <p>延長脚80(別売)</p> <p>スパナ</p> <p>キャスター (ストッパー付き)</p> <p>① 付属のスパナを使用して、延長脚にキャスターを取付けます。</p> <p>② 延長脚をデスクの脚に手で回して取付けます。</p> <p>※必ず①⇒②の順に組み立て下さい。</p> |
| <p>注：キャスターや延長脚が緩んだ状態で使用しますと破損の原因になります。取付時にしっかりと締め、定期的に緩んでいないかご確認下さい。</p> | | | |