

組立・お取り扱い説明書

ウォールフック

CH-03



このたびは、当社製品をお買い上げいただきありがとうございます。この製品を末永く安全にお使いいただくために、この『組立・取扱説明書』を良く読み、正しくお使いください。また、この『組立・取扱説明書』を保管し必要なときにお読みください。

仕様

■樹種について

メープル メープルシロップのとれる木です。清潔感のある白い色と、つやのある木肌が特徴。硬く割れにくく、じっくり使い込むと独特の飴色に変わります。

ウォルナット くるみのなる木の仲間です。灰色がかったブラウン色で、高級家具材として人気があります。木目が変化に富んだ模様を描き、磨くと美しいつやが出ます。衝撃に強く、楽器などにも使われます。

※天然の素材なので、同じ材料でもそれぞれの表情は異なってきます。

■塗装 オイル塗装 使い込んでいくほどに深みを増していく塗装方法です。自然の植物油をベースにしたオイルで、木の持つ風合いを保ちます。メンテナンスは、オイルを重ね塗りすることで簡単にできます。

▲ オイル塗装は水分に弱いため、水滴などがついた際は、すぐに拭き取って下さい。

■サイズ

W500×D26×H96mm

耐荷重量：掛部各 2kg/ 全体 8kg

※耐荷重量は本体の強度を示すもので、取り付ける壁面により異なります。

▲ 使用上のご注意

- ① ご使用前に必ずこの説明書を読んでください。
- ② 乱暴な取り扱いはいししないでください。安全性が低下する恐れがあります。
- ③ 破損の原因になるような過度な重量物などを掛けしないでください。
- ④ 危険ですので、使用目的以外には使用しないでください。

■木の家具が苦手なもの？

直射日光や熱は家具を変形・変色させるおそれがあります。窓やストーブから離してお使いください。湿気は家具を膨張させたり、カビを発生させる可能性があります。壁からはなして置いたり、通気性を良くしましょう。



木部のお手入れ方法

毎日のお手入れは？

→乾いた柔らかい布で拭いてください。

乾拭きではとれない汚れには？

→石鹸水を浸した布で汚れを落とし、良く絞った布で洗剤分を拭き取り、次に乾いた柔らかい布できれいに拭き取ってください。



■お問い合わせ先

株式会社コサイン カスタマーサポート

〒079-8453 北海道旭川市永山北3条6丁目2-26

TEL. 0166-47-0123 / FAX.0166-47-7450

www.cosine.com

210312

「取付けガイドは」折り目で正確に折ってからご使用下さい。

CH-03 ウォールフック 取付けガイド

■付属部品

ビス× 2本

■はじめに

取付け前に、壁の状況をご確認下さい。

A.木質の芯材のある場所に取り付ける場合
⇒付属の部品で取り付け可能です。
右枠の取り付け手順をご覧ください。

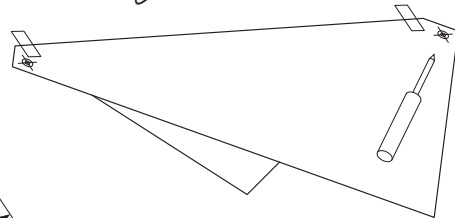
B.石膏ボードに取り付ける場合
⇒市販の「石膏ボード用アンカー」
をご用意下さい。
右枠の取り付け手順をご覧ください。

C.コンクリート壁に取り付ける場合
⇒工務店など、専門の業者にご相談下さい。

1

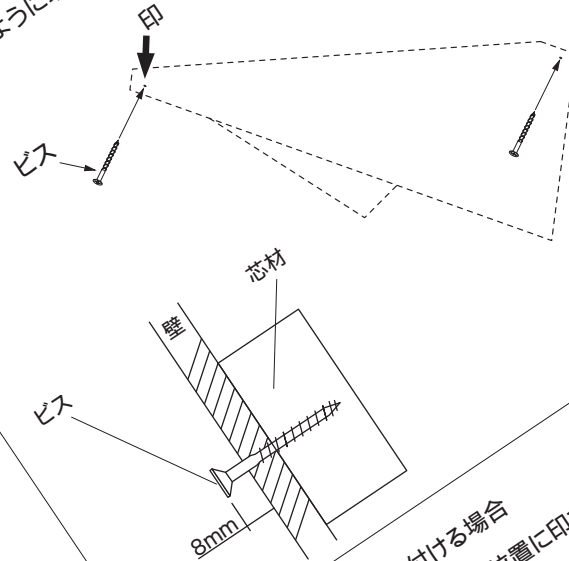
本紙をテープ等で、壁に水平に貼り、「取付け穴位置」にキリなどを刺して、壁に印をつけます。

※テープは、はがれ易い物をご使用下さい。



2 -A

木質の芯材のある場所に取り付ける場合は本紙を外して、壁に印をつけた位置に付属のビスを取付けます。ビスは頭が8mm出るように取付けます。

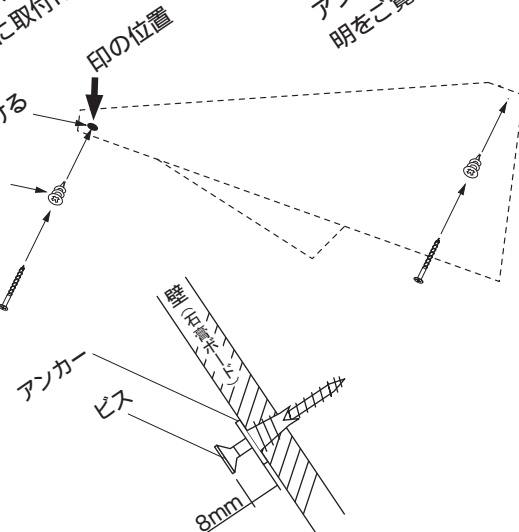


※A.木質の芯材のある場所に取り付ける場合はあらかじめ、「取付け穴位置」に芯材のある事を確認して下さい。

2 -B

石膏ボードに取り付ける場合は本紙を外して、壁に印をつけた位置に市販の「アンカー」を取り付けてから、付属のビスを取付けます。

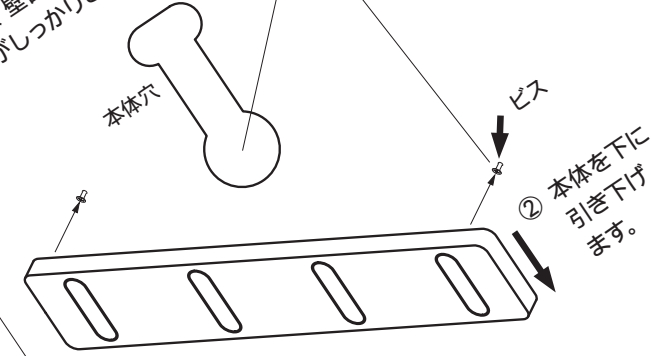
- ① 下穴をあける
- ② アンカー
- ③ ビス



※注 アンカーの下穴や取り付けの詳細はアンカーの取扱説明書をご覧ください。

3

本体裏の穴を、壁面に取付けたビスに掛けて取付け完了です。最後に本体がしっかりと設置されているか確認して下さい。



しっかりと設置されているか確認