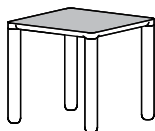


coa サイドテーブル
CA-05CM



組み立て・お取り扱い説明書

このたびは当社製品をお買い上げいただきありがとうございます。この製品を末永く安全にお使いいただくために、この説明書をよく読み、正しくお使いください。また、説明書を保管し必要なときにお読みください。

仕様

素材：メープル



メープルシロップのとれる木です。清潔感のある白色と、つやのある木肌が特徴。硬く割れにくく、じっくり使い込むと独特の飴色に変わります。

※天然の素材なので、同じ材料でもそれぞれの表情は異なってきます。

サイズ：W430×D430×H405 mm

塗装：ウレタン塗装

木の表面に膜を作るため水につよく汚れや傷が付きにくい塗装。ふだんのお手入れは、から拭きでほこりを取るだけで充分。汚れのひどい時は薄めた石鹼水を浸した布で汚れを落とし、良く絞った布で洗剤分を拭き取り、次に柔らかい布できれいに拭き取ってください。

⚠ 使用上のご注意

- ① ご使用前に必ずこの説明書を読んでください。
- ② 乱暴な取り扱いはしないでください。安全性が低下する恐れがあります。
- ③ 破損の原因になるような過度な重量物などを載せないでください。
- ④ 危険ですので、用途以外には使用しないでください。

木製品の取り扱いについて

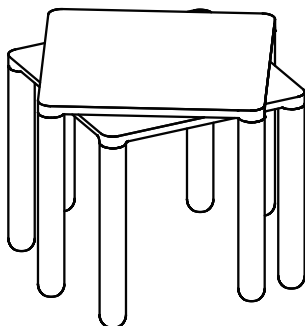
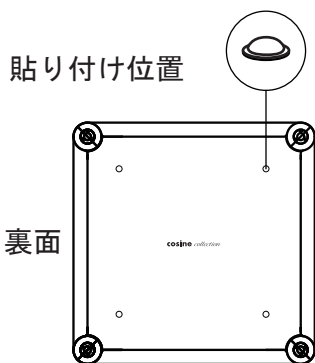
直射日光や熱は家具を変形・変色させるおそれがあります。窓やストーブから離してお使いください。
湿気は家具を膨張させたり、カビを発生させる可能性があります。壁からはなして置いたり、通気性を良くしましょう。



同梱物／ クリアバンパー ×4枚

本製品を図のようにスタッキングして使用する際は傷防止のため裏面に貼ってご使用ください。

組み立て方法は裏面をご覧ください。



お手入れ方法

毎日のお手入れは乾いた柔らかい布で拭いてください。乾拭きではとれない汚れには石鹼水を浸した布で汚れを落とし、良く絞った布で洗剤分を拭き取り、次に乾いた柔らかい布できれいに拭き取ってください。

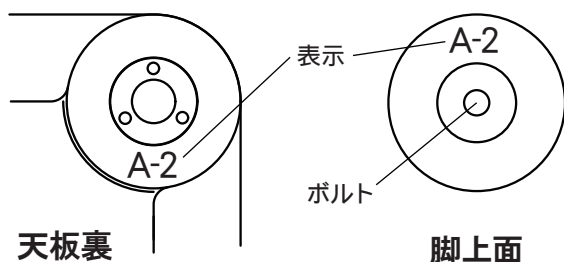


お問い合わせ先

株式会社コサイン 〒079-8453 北海道旭川市永山北3条6丁目2-26
カスタマーサポート TEL. 0166-47-0123/FAX.0166-47-7450 <http://www.cosine.com>

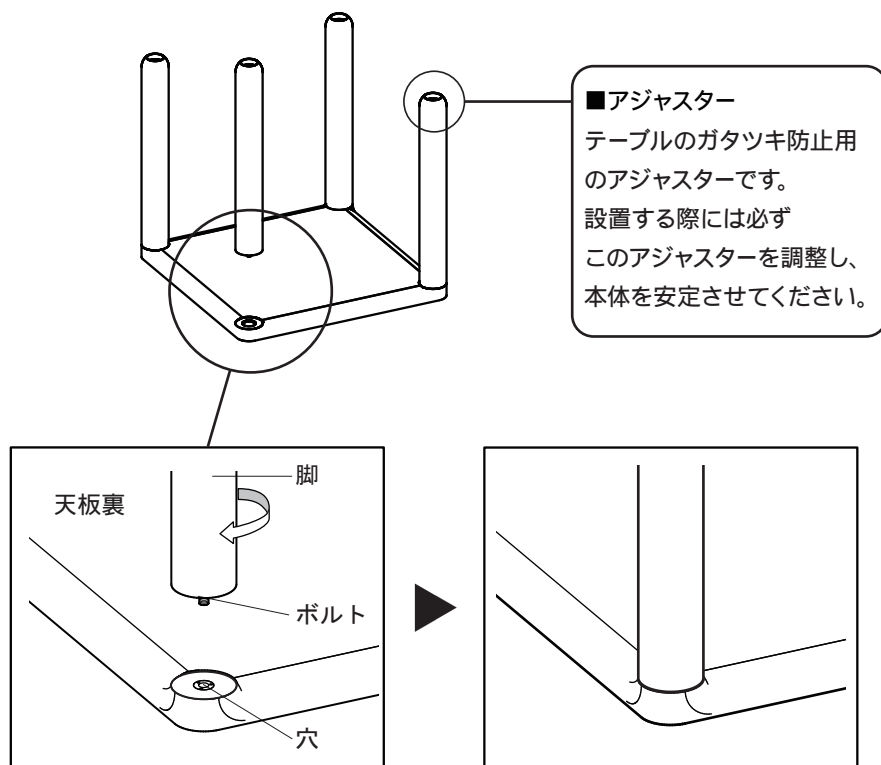
組み立て方法

- 1 脚と天板の取り付け位置は組み合わせが決まっております。
アルファベットと数字の表示をご確認ください。



!
使用中には、脚が緩んでいないか時々点検してください。
緩んだまま使用すると金具の破損につながりますので、
締め直してお使いください。

- 2 天板裏の穴に脚のボルトをねじ込んで組み立てます。



脚の垂直に気を付けながらゆっくりと締めていってください。

天板裏にぴったりとつくようにしっかりと締めてください。
下図のように脚と天板のズレがなくなる位置まで締めてください。

