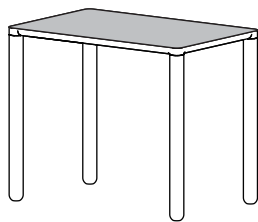


coa デスク
CA-01CM



組み立て・お取り扱い説明書

このたびは当社製品をお買い上げいただきありがとうございます。この製品を末永く安全にお使いいただくために、この説明書をよく読み、正しくお使いください。また、説明書を保管し必要なときにお読みください。

仕様

素材：メープル



メープルシロップのとれる木です。清潔感のある白い色と、つやのある木肌が特徴。硬く割れにくく、じっくり使い込むと独特の飴色に変わります。

※天然の素材なので、同じ材料でもそれぞれの表情は異なってきます。

サイズ：W850×D550×H700 mm

塗装：ウレタン塗装

木の表面に膜を作るため水につよい塗装。ふだんのお手入れは、から拭きでほこりを取るだけで充分。汚れのひどい時は薄めた石鹼水を浸した布で汚れを落とし、良く絞った布で洗剤分を拭き取り、次に柔らかい布できれいに拭き取ってください。

⚠ 使用上のご注意

- ① ご使用前に必ずこの説明書を読んでください。
- ② 乱暴な取り扱いはしないでください。安全性が低下する恐れがあります。
- ③ 破損の原因になるような過度な重量物などを載せないでください。
- ④ 危険ですので、用途以外には使用しないでください。

木製品の取り扱いについて

直射日光や熱は家具を変形・変色させるおそれがあります。窓やストーブから離してお使いください。
湿気は家具を膨張させたり、カビを発生させる可能性があります。壁からはなして置いたり、通気性を良くしましょう。



組み立て方法は裏面をご覧ください。

お手入れ方法

毎日のお手入れは乾いた柔らかい布で拭いてください。乾拭きではとれない汚れには石鹼水を浸した布で汚れを落とし、良く絞った布で洗剤分を拭き取り、次に乾いた柔らかい布できれいに拭き取ってください。

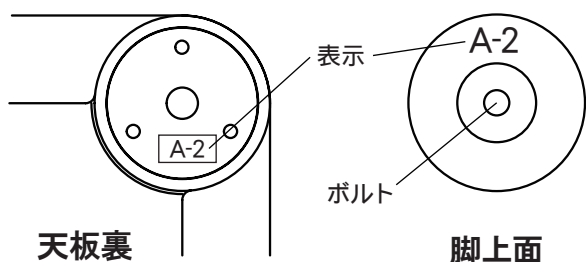


お問い合わせ先

株式会社コサイン 〒079-8453 北海道旭川市永山北3条6丁目2-26
カスタマーサポート TEL. 0166-47-0123/FAX.0166-47-7450 <http://www.cosine.com>

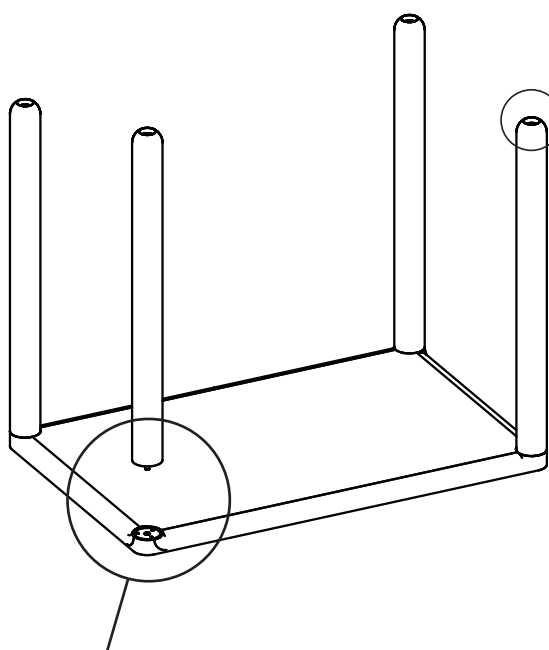
組み立て方法

- 1 脚と天板の取り付け位置は組み合わせが決まっております。
アルファベットと数字の表示をご確認ください。

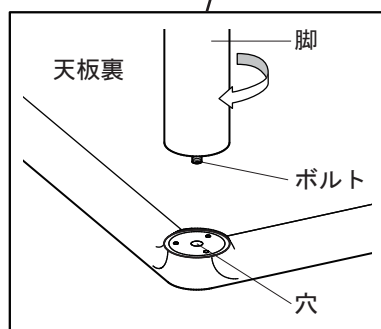


使用中には、脚が緩んでいないか時々点検してください。
緩んだまま使用すると金具の破損につながりますので、
締め直してお使いください。

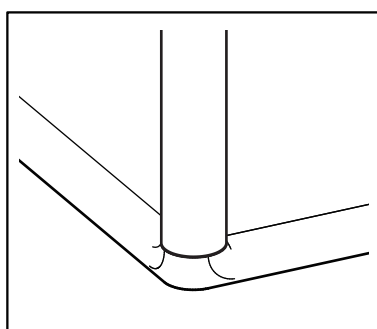
- 2 天板裏の穴に脚のボルトをねじ込んで組み立てます。



■アジャスター
テーブルのガタツキ防止用の
アジャスターです。
設置する際には必ず
このアジャスターを調整し、
本体を安定させてください。



脚の垂直に気を付けながらゆっくり
と締めていってください。



天板裏にぴったりとつくようにしっ
かりと締めてください。
下図のように脚と天板のズレがなく
なる位置まで締めてください。

