

組立・お取り扱い説明書

タオルラックテーブル

BR-03CM/BR-03CW



このたびは、当社製品をお買い上げいただきありがとうございます。この製品を末永く安全にお使いいただくために、この『組立・取扱説明書』を良く読み、正しくお使いください。また、この『組立・取扱説明書』を保管し必要なときにお読みください。

仕様

■樹種について

メープル メープルシロップのとれる木です。清潔感のある白い色と、つやのある木肌が特徴。硬く割れにくく、じっくり使い込むと独特の飴色に変わります。



ウォルナット くるみのなる木の仲間です。灰色がかったブラウン色で、高級家具材として人気があります。木目が変化に富んだ模様を描き、磨くと美しいつやが出ます。衝撃に強く、楽器などにも使われます。



※天然の素材なので、同じ材料でもそれぞれの表情は異なってきます。

■塗装について ウレタン塗装

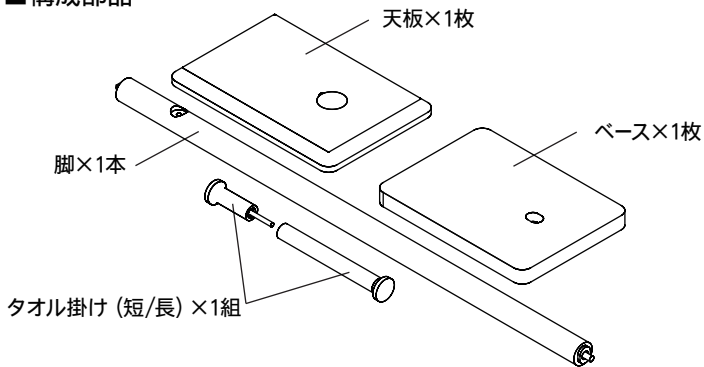
木の表面に膜を作るため、キズや汚れが付きにくい塗装。ふだんのお手入れは、から拭きでほこりを取るだけで充分。汚れのひどい時は薄めた石鹸水を浸した布で汚れを落とし、良く絞った布で洗剤分を拭き取り、次に柔らかい布できれいに拭き取ってください。

■サイズ

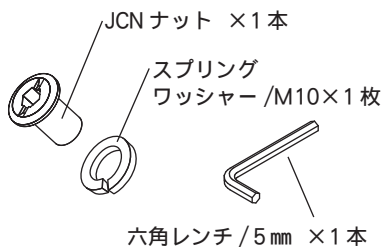
W300×D200×H900 mm

耐荷重量 天板 5kg / タオル掛け 5kg

■構成部品



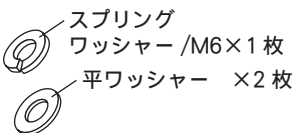
①ベースと脚組立用



②天板取付用



③タオル掛け組立用



④付属品



▲ 使用上のご注意

- ① ご使用前に必ずこの説明書を読んでください。
- ② 乱暴な取り扱いはしないでください。安全性が低下する恐れがあります。
- ③ 危険ですので、用途以外には使用しないでください。
- ④ 天板やタオル掛けに荷重をかけたり、過度な重量物などを載せたり、掛けたりしないでください。破損や転倒により怪我をする恐れがあります。
- ⑤ タオル掛けに掛かっているタオルを手前に引っ張ったり、勢いよく取ったりしないでください。転倒する恐れがあります。
- ⑥ 完全防水ではありません。ぬれた場所での使用を避け、水滴が付着した場合はご使用後に拭き取ってください。

直射日光や熱は家具を変形・変色させるおそれがあります。窓やストーブから離してお使いください。

湿気は家具を膨張させたり、カビを発生させる可能性があります。壁からはなして置いたり、通気性を良くしましょう。



木部のお手入れ方法

毎日のお手入れは？

→乾いた柔らかい布で拭いてください。

乾拭きではとれない汚れには？

→石鹸水を浸した布で汚れを落とし、良く絞った布で洗剤分を拭き取り、次に乾いた柔らかい布できれいに拭き取ってください。

保守・点検

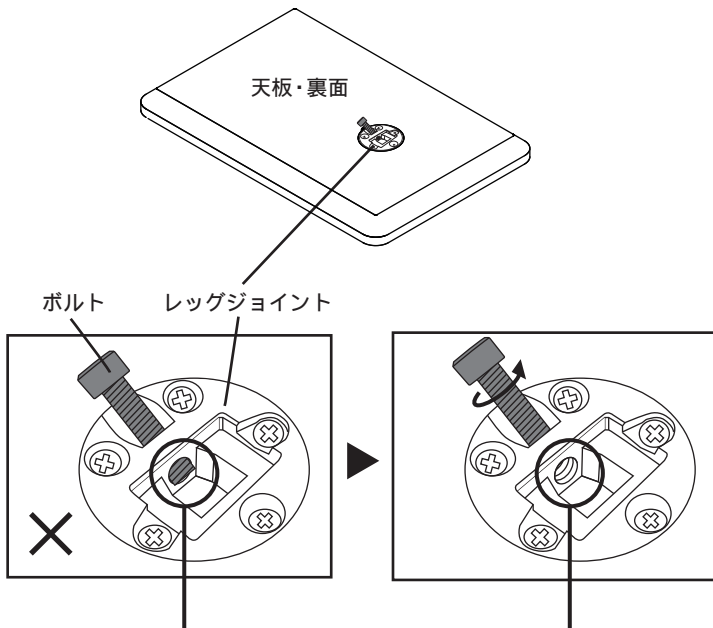
ボルトや手掛けがゆるんでいないか時々点検し、締め直してください。

組立説明は裏面をご覧ください。

■お問い合わせ先 株式会社コサイン カスタマーサポート
〒079-8453 北海道旭川市永山北3条6丁目2-26
TEL. 0166-47-0123 / FAX.0166-47-7450
<http://www.cosine.com>

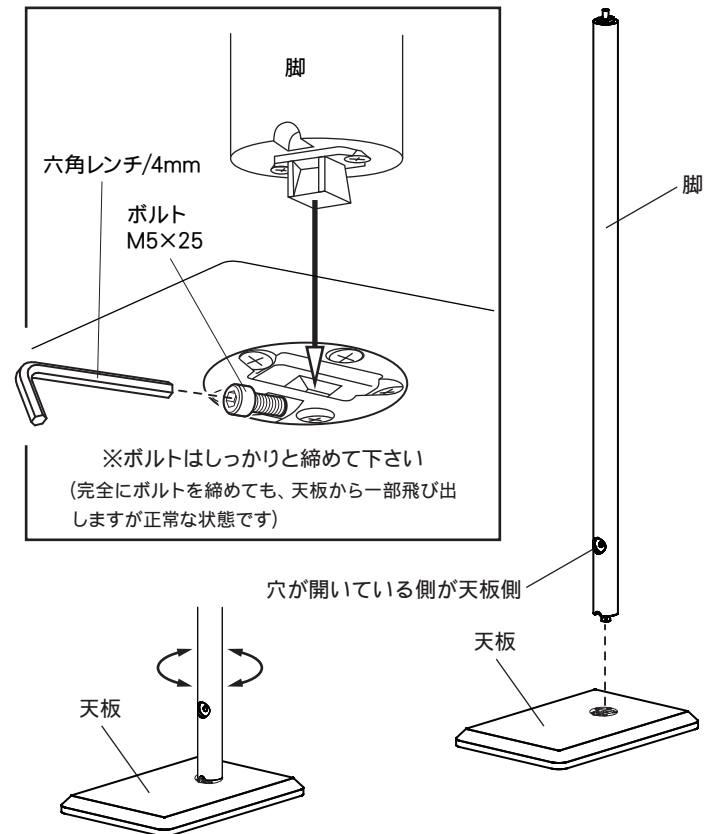
組立説明

- 1 天板と脚を取り付ける準備をします。
天板裏面のレッグジョイントに付いている六角穴付ボルトを調節します。



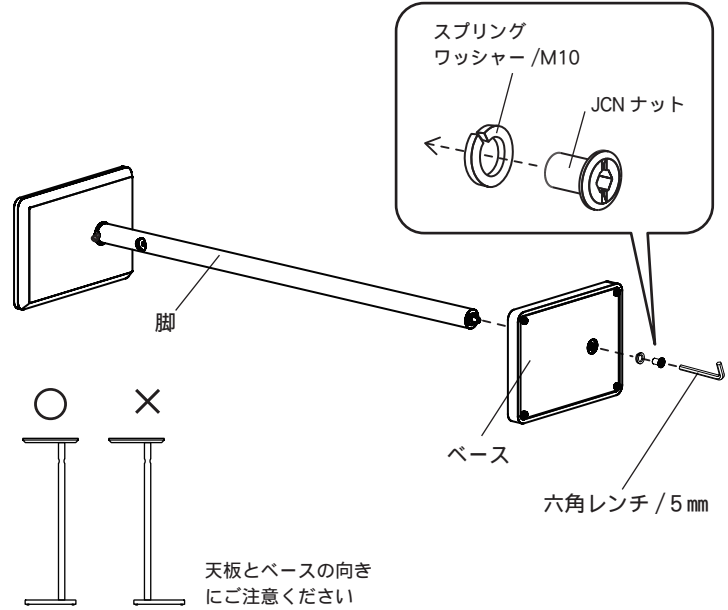
ボルトが飛び出していると脚の金具が中に入りません。
ボルトの先端が飛び出さなくなるまで、ボルトを回します。

- 2 下図のように脚を天板に取り付けます。
ボルトはしっかりと締めてください。



■取付確認
天板を手で押さえて脚を図の矢印のようにひねり、動かないか確認します。

- 3 ベースと脚を付属のJCNナットを使い組み立てます。
JCNナットはしっかりと締めてください。



- 4 本体を立てさせて、脚にタオル掛けを取り付けて完成です。

