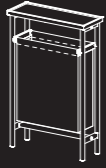


長くお使いいただくために…

組立・お取り扱い説明書

ランドリーラック

BR-02CM/BR-02CW



このたびは、当社製品をお買い上げいただきありがとうございます。この製品を末永く安全にお使いいただくために、この『組立・取扱説明書』を良く読み、正しくお使いください。また、この『組立・取扱説明書』を保管し必要なときにお読みください。

仕様

■樹種について

メープル メープルシロップのとれる木です。清潔感のある白い色と、つやのある木肌が特徴。硬く割れにくく、じっくり使い込むと独特の艶色に変わります。

ウォルナット くるみのなる木の仲間です。灰色がかったブラウン色で、高級家具材として人気があります。木目が変化に富んだ模様を描き、磨くと美しいつやが出ます。衝撃に強く、楽器などにも使われます。

※天然の素材なので、同じ材料でもそれぞれの表情は異なってきます。

■塗装について ウレタン塗装

木の表面に膜を作るため、キズや汚れが付きにくい塗装。ふだんのお手入れは、から拭きでほこりを取るだけで充分。汚れのひどい時は薄めた石鹸水を浸した布で汚れを落とし、良く絞った布で洗剤分を拭き取り、次に柔らかい布できれいに拭き取ってください。

■サイズ W550×D210×H850 mm

■耐荷重 天板(トレイ)10kg

■ランドリーバック仕様

素材 外面:綿 100% 内面:塩化ビニール100%、洗濯不可



- ・ぬれた物や過度に湿った物を入れしないでください。
- ・バック内の湿度が高い状態で長時間放置しますと、劣化やカビなどの原因になります。
- ・ランドリーバックに過度な容量の衣類をいれしないでください。

▲ 使用上のご注意

- ① ご使用前に必ずこの説明書を読んでください。
- ② 乱暴な取り扱いはしないでください。安全性が低下する恐れがあります。
- ③ 危険ですので、用途以外には使用しないでください。
- ④ トレーに荷重をかけたり、過度な重量物などを載せたりしないでください。破損や転倒により怪我をする恐れがあります。
- ⑤ ランドリーバックを取り外す際は本体が転倒しないようご注意ください。
- ⑥ 完全防水ではありません。ぬれた場所での使用を避け、水滴が付着した場合はご使用後に拭き取ってください。

木部のお手入れ方法

毎日のお手入れは？

→乾いた柔らかい布で拭いてください。

調味料・お酒をこぼしてしまった…!?

→良く絞ったフキンで、すぐに拭き取ってください。

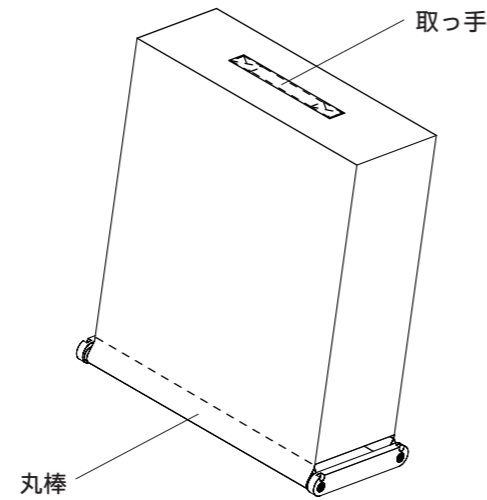
乾拭きではとれない汚れには？

→石鹸水を浸した布で汚れを落とし、良く絞った布で洗剤分を拭き取り、次に乾いた柔らかい布できれいに拭き取ってください。



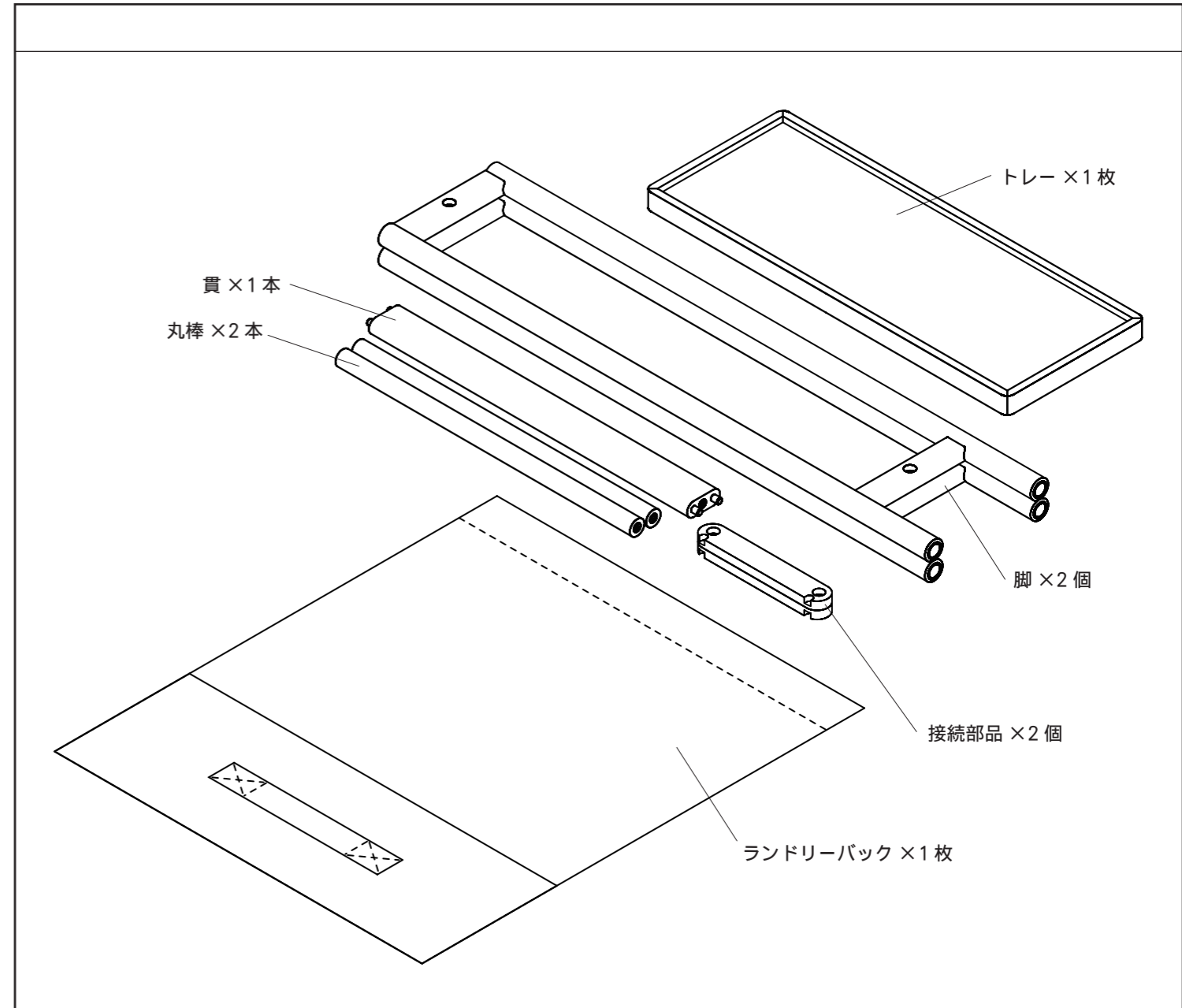
■ ご使用説明

縦型の洗濯機に衣類を移す際など、下図の取っ手と丸棒を手で持つて行くと容易です。

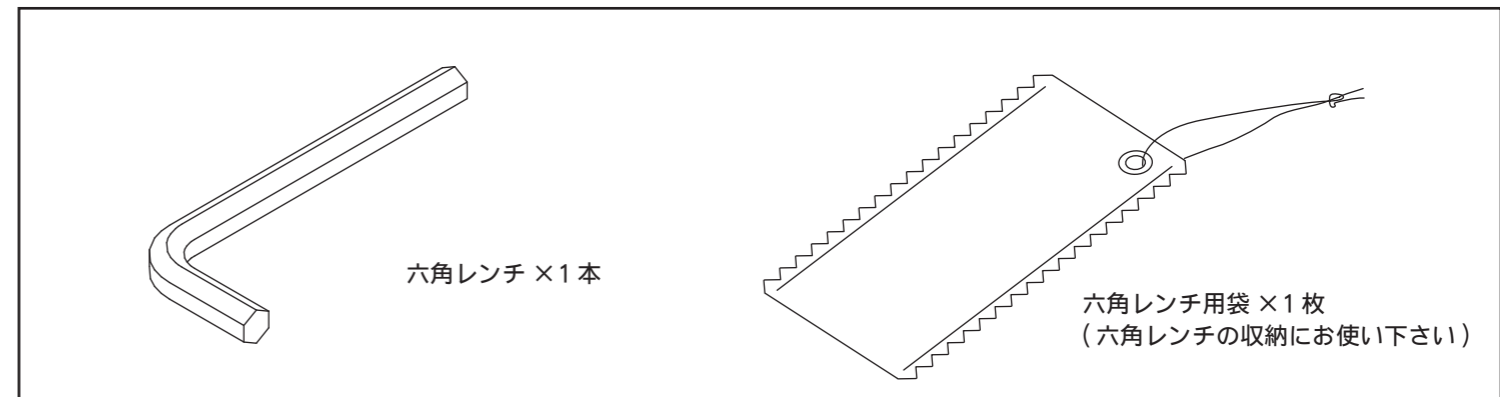


ランドリーバックを本体に戻す際の動作は裏面の組立説明の「**6** 本体にランドリーバックを取り付けます。」をご参照ください。

■ 構成部品



ボルト M6×30	スプリングワッシャー	平ワッシャー	棚ダボ
8本	8枚	8枚	4個

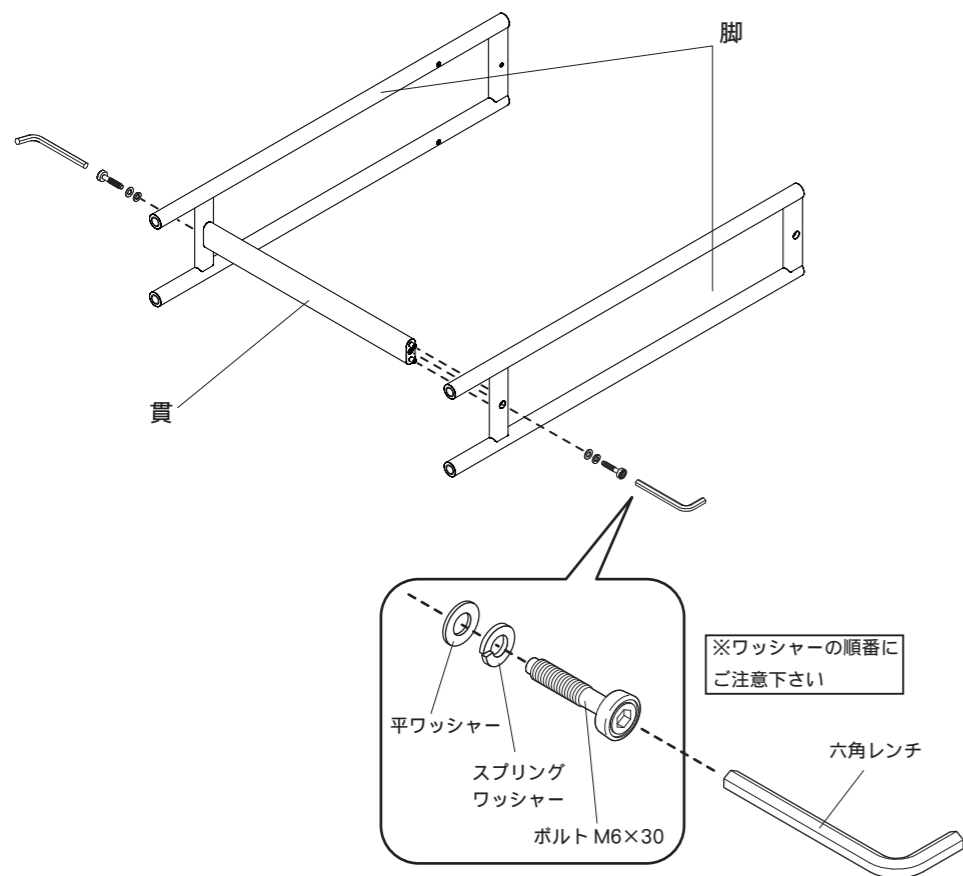


■お問い合わせ先 株式会社コサイン カスタマーサポート
〒079-8453 北海道旭川市永山北3条6丁目2-26
TEL. 0166-47-0123 / FAX.0166-47-7450
<http://www.cosine.com>

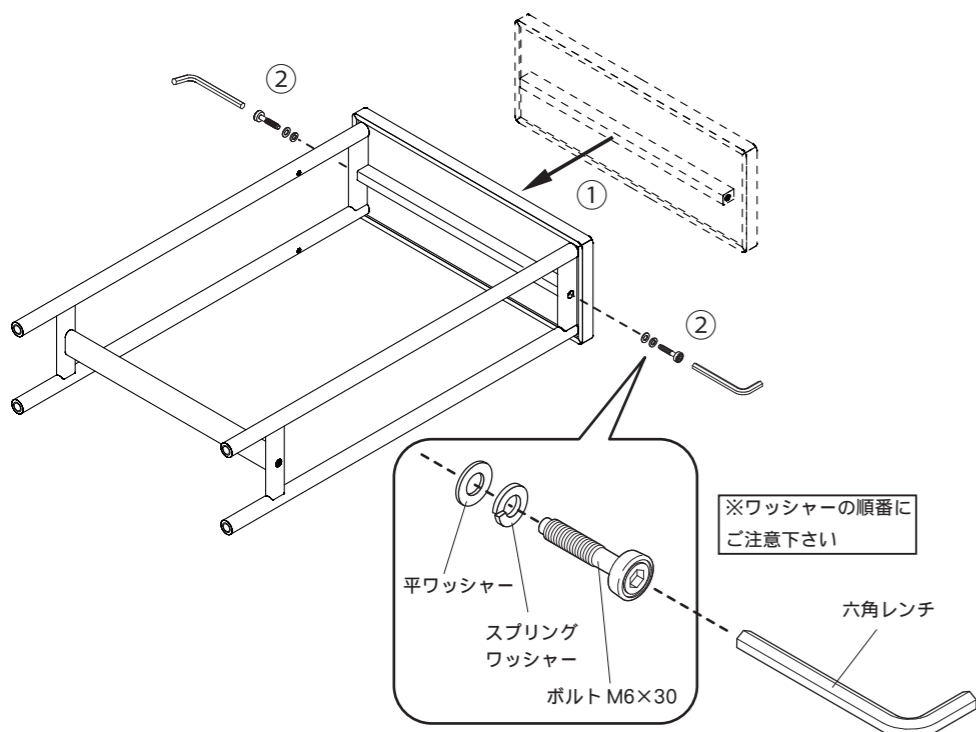


■組立説明

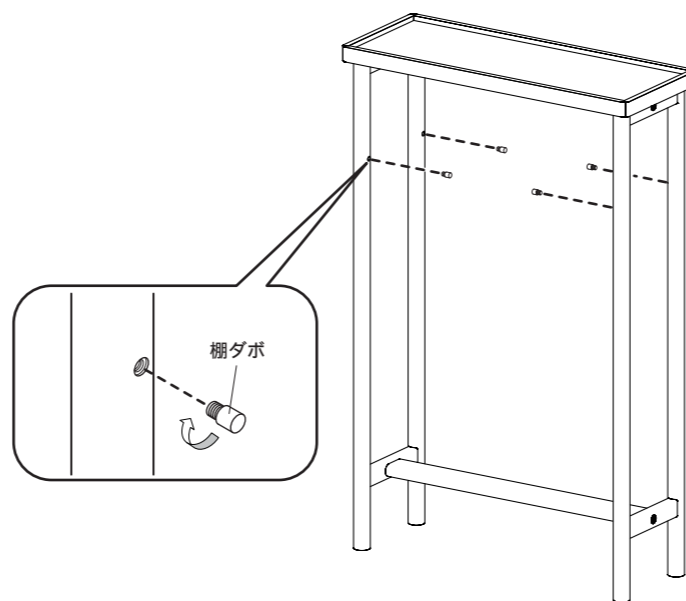
1 下図のように脚と貫を組合せ、ボルトで固定します。



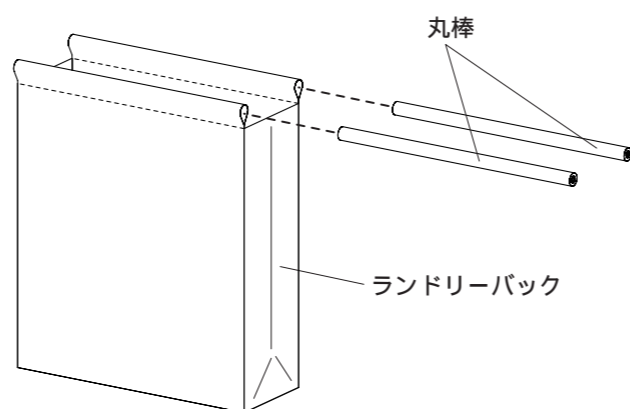
2 下図のようにトレーと脚を組合せ、ボルトで固定します。



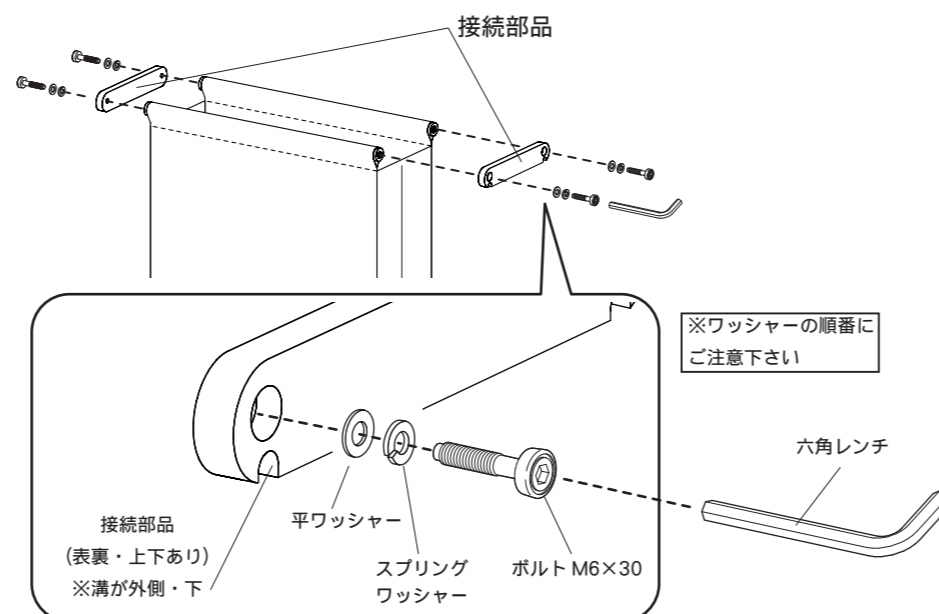
3 本体を立て、棚ダボを取り付けます。



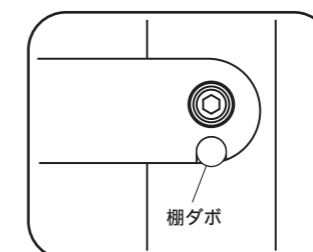
4 下図のようにランドリーバックの筒部分に丸棒を入れます



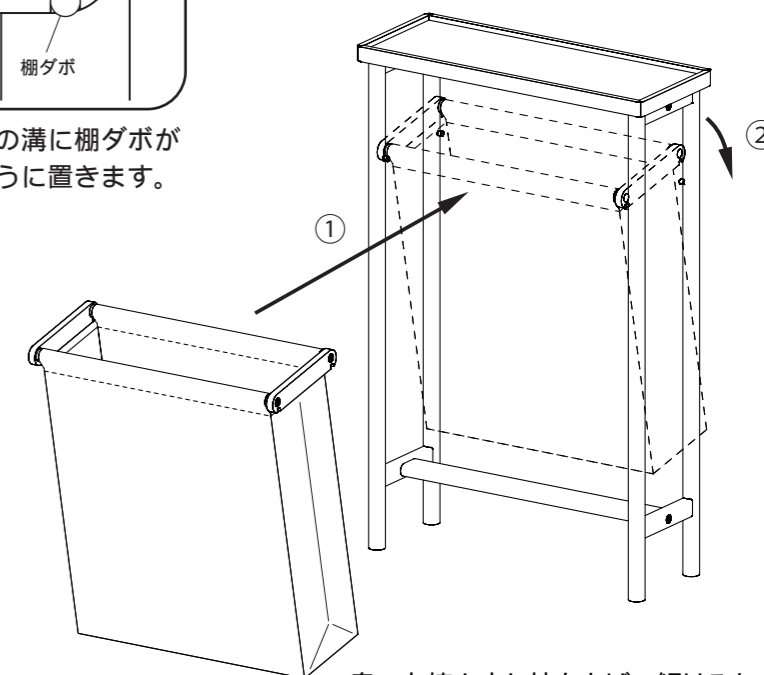
5 下図のように丸棒と接続部品をボルトで組み立てます。



6 本体にランドリーバックを取り付けます。

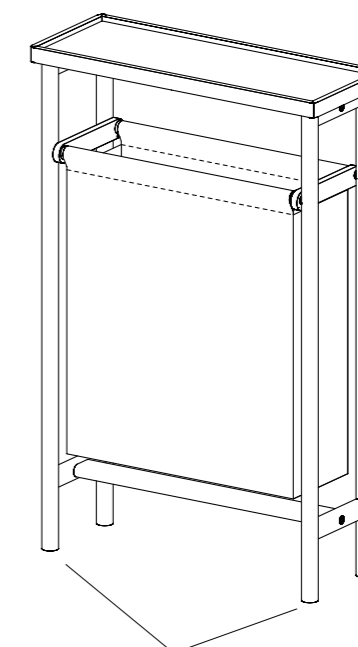


接続部品の溝に棚ダボがはまるように置きます。



奥の丸棒を少し持ち上げて傾けるとよりスムーズに取付が出来ます。

7 完成です。設置場所にあわせて脚裏のアジャスターを調整してください。



設置場所に合わせて脚裏のアジャスターを調整して下さい。