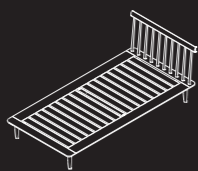


長くお使いいただくために…

組立・お取り扱い説明書

スポークベッド

BD-03/BD-05/BD-07



このたびは、当社製品をお買い上げいただきありがとうございます。この製品を末永く安全にお使いいただくために、この『組立・取扱説明書』を良く読み、正しくお使いください。また、この『組立・取扱説明書』を保管し必要なときにお読みください。

■樹種について

メープル メープルシロップのとれる木です。清潔感のある白い色と、つやのある木肌が特徴。硬く割れにくく、じっくり使い込むと独特の飴色に変わります。

ウォルナット くるみのなる木の仲間です。灰色がかったブラウン色で、高級家具材として人気があります。木目が変化に富んだ模様を描き、磨くと美しいつやが出ます。衝撃に強く、楽器などにも使われます。

※天然の素材なので、同じ材料でもそれぞれの表情は異なってきます。

■塗装について

オイル塗装 使い込んでいくほどに深みを増していく塗装方法です。

自然の植物油をベースにしたオイルで、木の持つ風合いを保ちます。メンテナンスは、オイルを重ね塗りすることで簡単にできます。

▲シミの原因となるため、濡れたものを置かないで下さい。もし水や油をこぼした際にはすぐに拭き取ってください。よく絞った布なら水拭きしても大丈夫です。

※「すのこ」は無塗装。

■サイズ

BD-03 スポークベッド (シングル)
W1020×D2050×H760 (床面高さ 250) mm

BD-05 スポークベッド (セミダブル)
W1250×D2050×H760 (床面高さ 250) mm

BD-07 スポークベッド (ダブル)
W1450×D2050×H760 (床面高さ 250) mm

耐荷重量：200kg (マットレスを載せた状態での分散荷重)

▲ 使用上のご注意

- ①ご使用前に必ずこの説明書を読んでください。
- ②乱暴な取り扱いほしないでください。安全性が低下する恐れがあります。
- ③破損の原因になるような過度な重量物などを載せないでください。
- ④危険ですので、用途以外には使用しないでください。
- ⑤必ずマットレスを敷いてご使用ください。すのこなどに直接乗ったり、腰掛けたりすると、1点に集中して荷重が掛かり、破損する恐れがあります。
※布団はご使用になれません。
- ⑥スポークや笠木に過度な荷重を掛けしないでください。

■木の家具が苦手なものは？

直射日光や熱は家具を変形・変色させるおそれがあります。窓やストーブから離してお使いください。湿気は家具を膨張させたり、カビを発生させる可能性があります。壁からはなして置いたり、通気性を良くしましょう。



木部のお手入れ方法

毎日のお手入れは？

→乾いた柔らかい布で拭いてください。

調味料・お酒をこぼしてしまった…!?

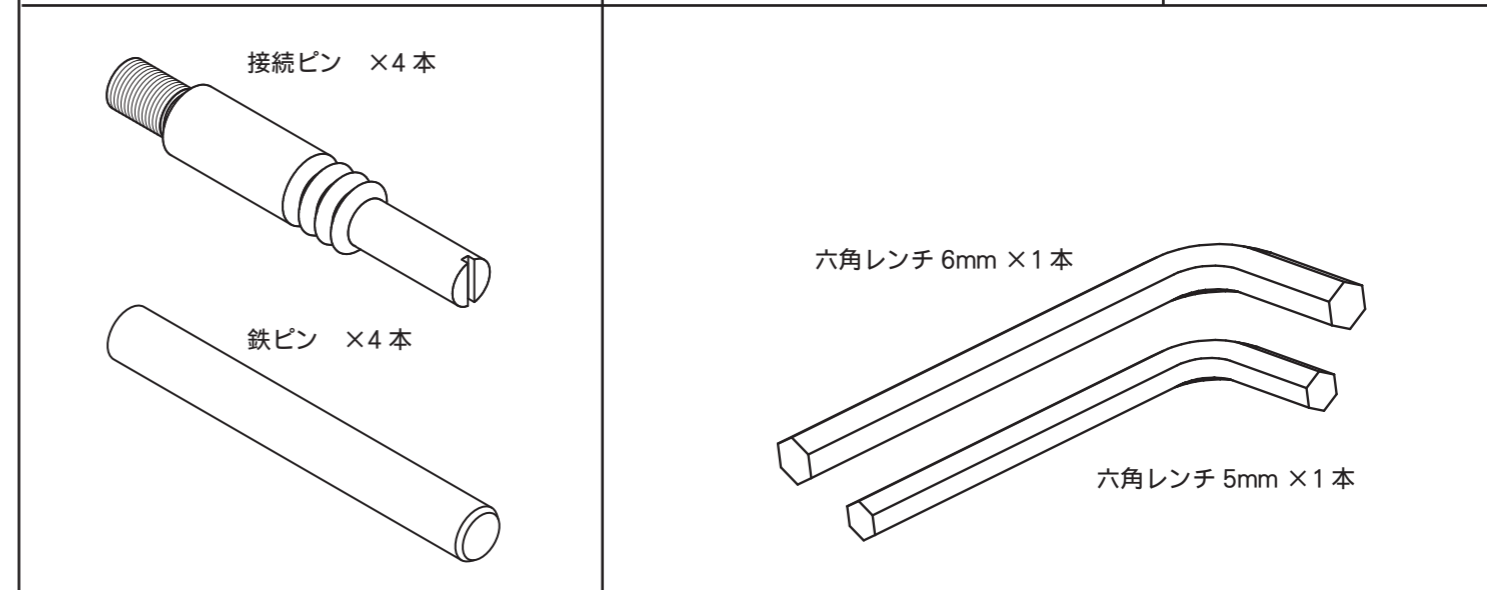
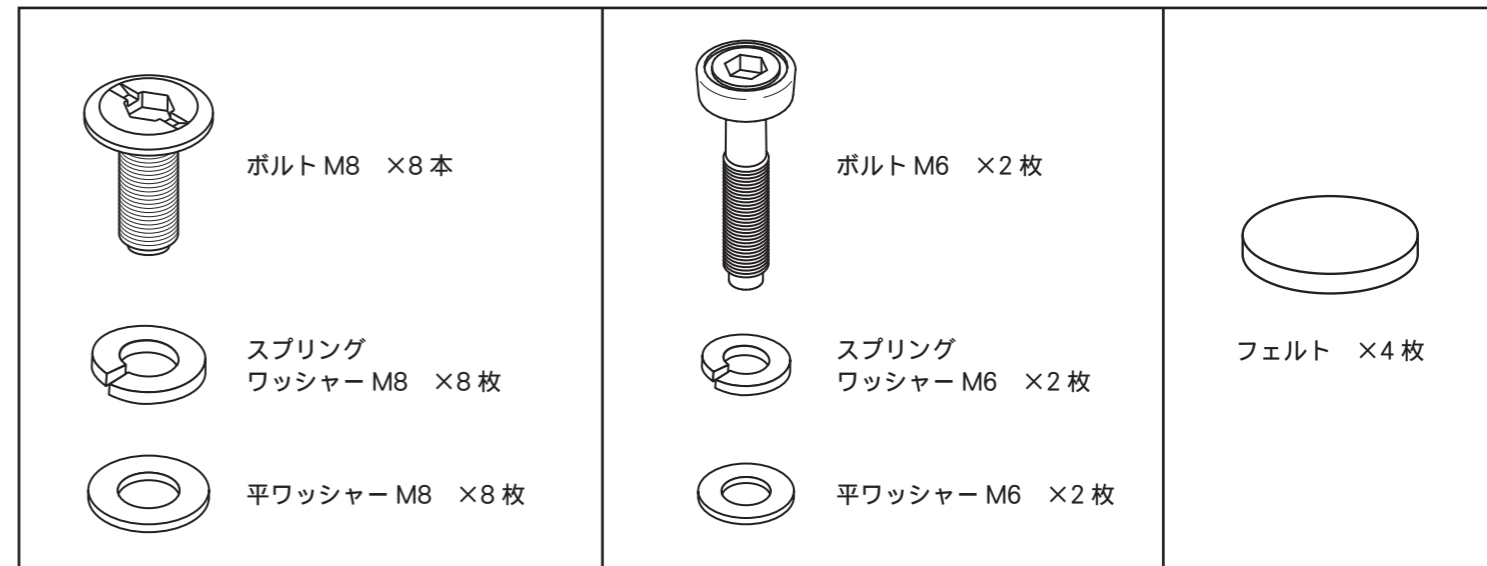
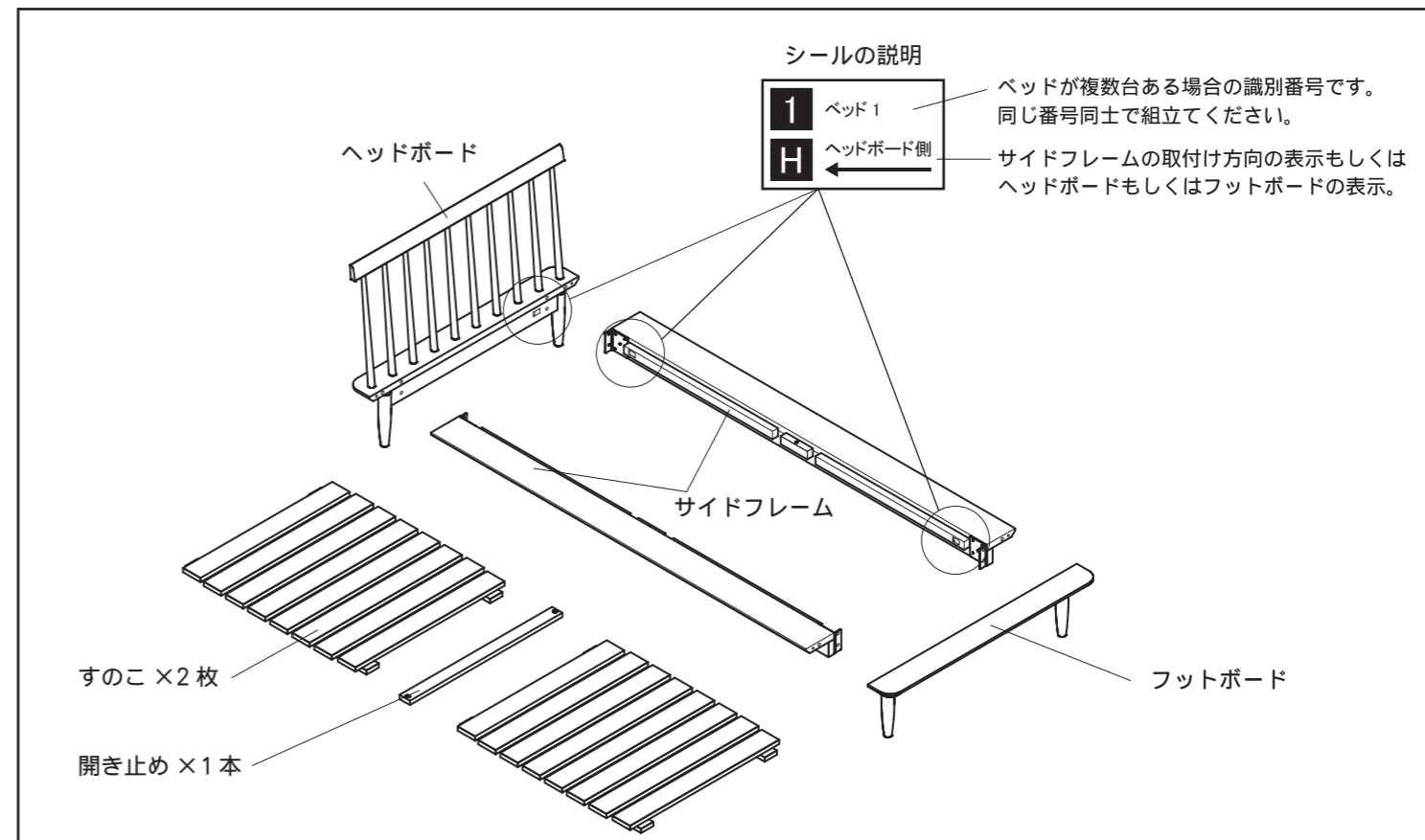
→良く絞ったフキンで、すぐに拭き取ってください。

乾拭きではとれない汚れには？

→石鹸水を浸した布で汚れを落とし、良く絞った布で洗剤分を拭き取り、次に乾いた柔らかい布できれいに拭き取ってください。



■構成部品



■お問い合わせ先 株式会社コサイン カスタマーサポート
〒079-8453 北海道旭川市永山北 3 条 6 丁目 2-26
TEL. 0166-47-0123 / FAX.0166-47-7450
http://www.cosine.com

cosine

組立説明

組立は必ず、2名以上で行って下さい。

フローリングなど傷のつきやすい床でご使用される場合は、同梱のフェルトを脚の裏側に貼ってお使いください。



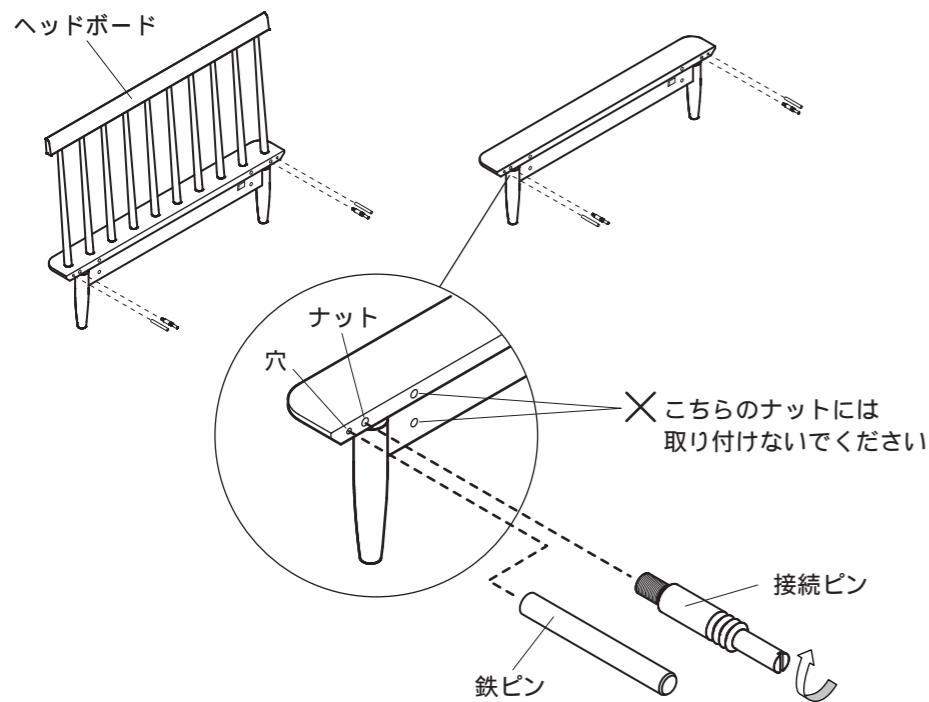
ヘッドボード・フットボードサイドフレームに貼付のシールで組合せ・取付け方向をご確認ください。



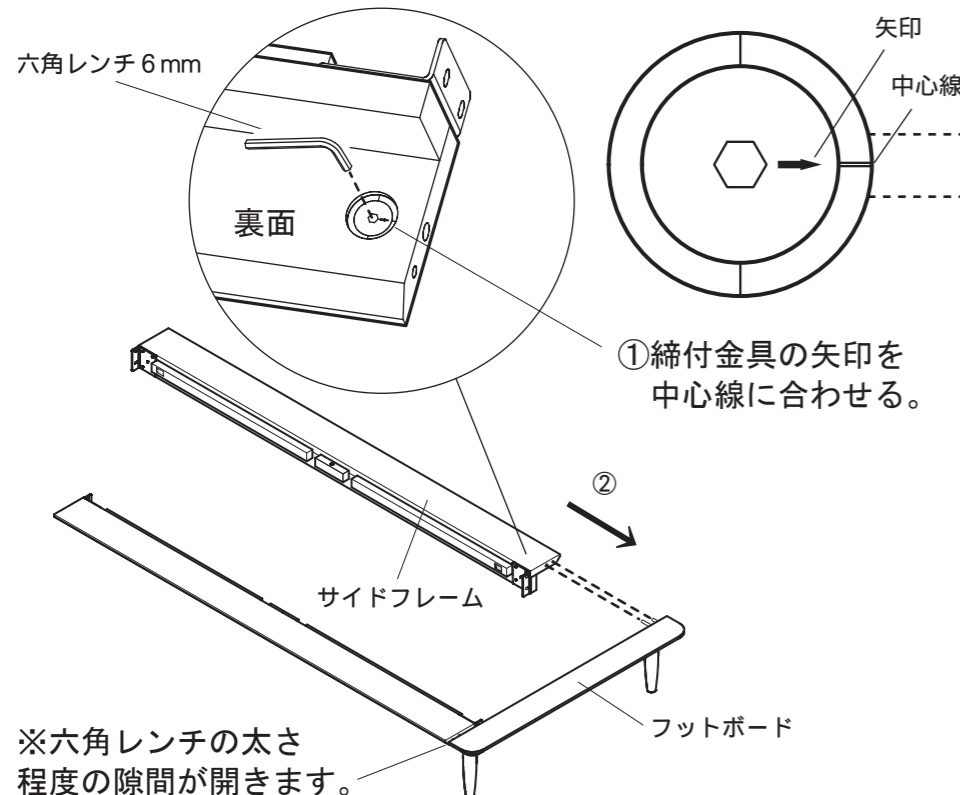
ベッドが複数台ある場合の識別番号です。同じ番号同士で組立てください。
サイドフレームの取付け方向の表示もしくはヘッドボードもしくはフットボードの表示。

分解する際は、7から1の順に行ってください。

1 はじめに下図のようにヘッドボードの穴に鉄ピンを入れ、その隣のナットに接続ピンを取り付けます。

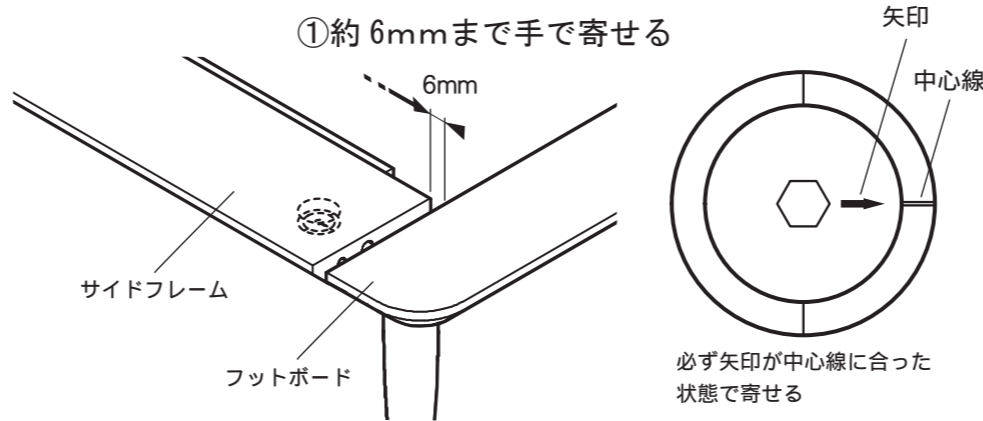


2 ①サイドフレーム裏側の締付金具の矢印の向きを六角レンチを使って回転して中心の線に合わせます。
②フットボードに取り付けたピンがサイドフレームの穴に入るように取り付けます。

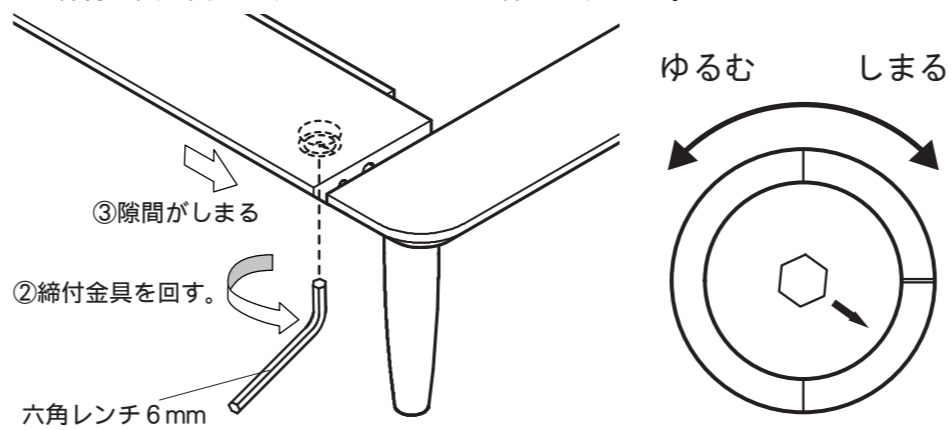


※六角レンチの太さ程度の間隔が開きます。

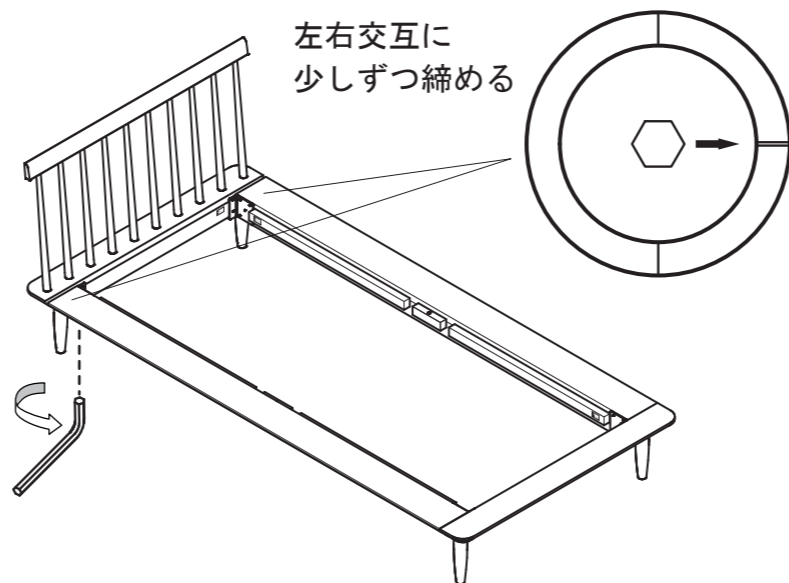
3 ①フットボードとサイドフレームの隙間が六角レンチ 6mm と同じ位になるまで寄せます。



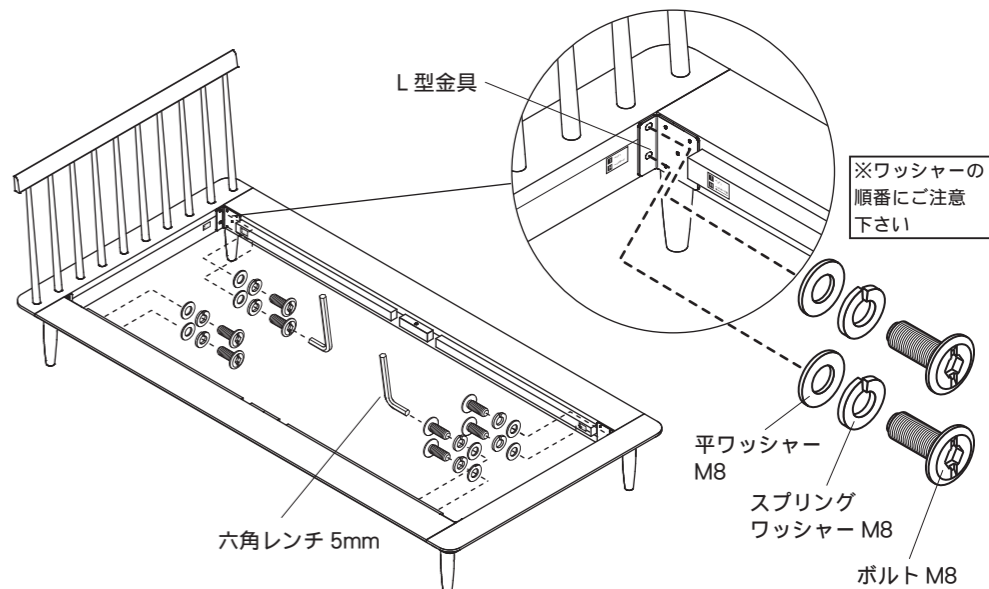
②裏側の締付金具を六角レンチで回すと、隙間が徐々に狭まります。フットボードとサイドフレームがぴったりとくっついて、締付金具が回らなくなるまでしっかりと締めてください。



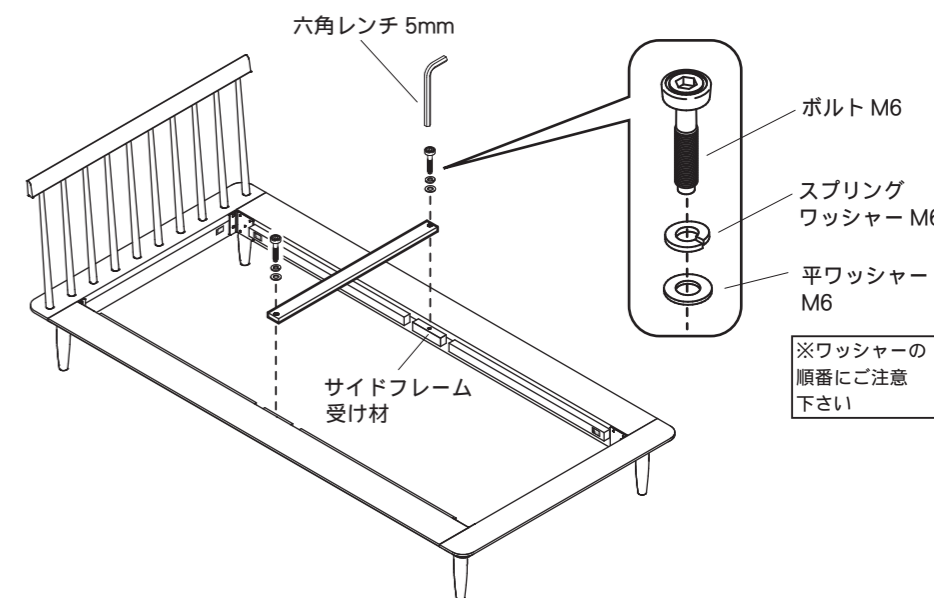
4 ヘッドボードも 2 3 と同様に取り付けます。締付金具の回転は片側だけを一度に締めず、左右を交互に少しずつ行ってください。



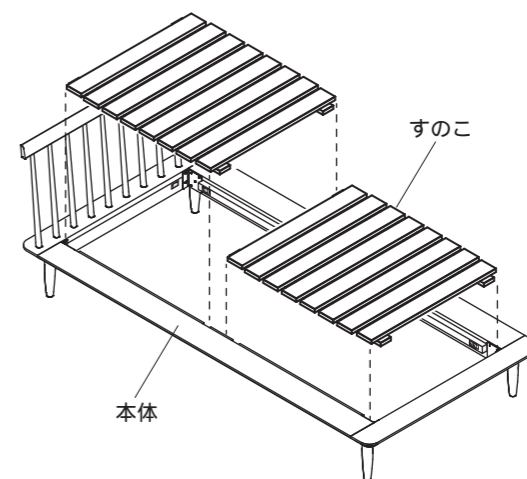
5 L型金具の穴にボルト M8 を取り付けます。平ワッシャー、スプリングワッシャーを挟み、しっかりと締めてください。



6 サイドフレームの受け材に開き止めを取り付けます。



7 本体に「すのこ」をセットして完成です。



※必ずマットレスを敷いてご使用ください。すのこなどに直接乗ったり、腰掛けたりすると、1点に集中して荷重が掛かり、破損する恐れがあります。※布団はご使用になれません。